

**OMNIMATE Power - Powerbus series
SL AT OR**

Weidmüller Interface GmbH & Co. KG
Klingenbergstraße 16
D-32758 Detmold
Germany
Fon: +49 5231 14-0
Fax: +49 5231 14-292083
www.weidmueller.com

**Ingen uppgift är för liten för den optimala lösningen.**

Anslutning är inte allt - där potentialer testas, sammanfattas eller behöver frångiljas ligger lösningen i detaljerna.

Ett system är inget system utan de små, men nyttiga detaljerna:

- Teststickkontakter möjliggör säker testning på testhylsor
 - Överkopplingar skapar en kontaktsäker potentialfördelning direkt på anslutningen
 - Avdelnings-frångiljningsselement delar upp en högpolic stiftlist i flera separata hylslist-stickplatser
 - Låsningar och rasterhakar - den vibrationståliga rastningen resp. säkringen för hyls- och stiftlistor
- Tillverkningsmedföljande och applikationsanpassad - mer tillbehör = mindre tidsåtgång

Allmänna beställningsdata

| | |
|-------------------|--|
| Typ | SL AT OR |
| Art.nr. | 1598300000 |
| Artikelbeteckning | Kretskortsstickanslutning, Tillbehör, Avskiljningsselement, orange, Antal poler: 1 |
| GTIN (EAN) | 4008190189266 |
| Frp | 100 Stück |
| Produktparametrar | |
| Förpackning | Box |

**OMNIMATE Power - Powerbus series
SL AT OR**

Weidmüller Interface GmbH & Co. KG
 Klingenbergstraße 16
 D-32758 Detmold
 Germany
 Fon: +49 5231 14-0
 Fax: +49 5231 14-292083
 www.weidmueller.com

Tekniska data**Mått och vikter**

| | |
|-----------|--------|
| Nettovikt | 0,26 g |
|-----------|--------|

Packaging

| | | | |
|-------------|-------|-----------|-------|
| Förpackning | Box | VPE-längd | 20 mm |
| VPE-bredd | 60 mm | VPE-höjd | 65 mm |

Materialdata

| | | | |
|--------------------------------|----------|------------------------------------|--------|
| Isoleringsmaterial | PBT | Färgkod | orange |
| Färgtabell (jämförbar) | RAL 2000 | Lagertemperatur, min. | -25 °C |
| Lagertemperatur, max. | 55 °C | relativ fuktighet vid lagring, max | 80 % |
| Driftstemperatur, min. | -50 °C | Driftstemperatur, max | 100 °C |
| Temperaturområde Montage, min. | -25 °C | Temperaturområde Montage, max. | 100 °C |

Märkdata enligt IEC

| | |
|------------------------|------------------------|
| testad enligt standard | IEC 60664-1, IEC 61984 |
|------------------------|------------------------|

Klassificeringar

| | | | |
|------------|-------------|------------|-------------|
| ETIM 3.0 | EC001284 | ETIM 6.0 | EC002943 |
| UNSPSC | 30-21-18-01 | eClass 6.2 | 27-26-92-01 |
| eClass 7.1 | 27-44-92-02 | eClass 8.1 | 27-44-92-02 |
| eClass 9.0 | 27-44-04-92 | eClass 9.1 | 27-44-04-92 |

Anmärkningar

Anmärkningar

| | |
|-----------------|---|
| IPC-konformitet | Konformitet: Produkterna utvecklas, tillverkas och levereras i enlighet med internationellt erkända standarder och normer, och uppfyller de egenskaper som garanteras i databladet resp. har designegenskaper i enlighet med IPC-A-610 "Klass 2". Övriga anspråk gällande produkterna kan bedömas på begäran. |
|-----------------|---|

Godkännanden

Godkännanden



| | |
|------|-------------|
| ROHS | Uppfyllelse |
|------|-------------|

**OMNIMATE Power - Powerbus series
SL AT OR**

Weidmüller Interface GmbH & Co. KG
Klingenbergstraße 16
D-32758 Detmold
Germany
Fon: +49 5231 14-0
Fax: +49 5231 14-292083
www.weidmueller.com

Tekniska data**Downloads**

Broschyr/Katalog

[FL DRIVES EN](#)
[MB DEVICE MANUF. EN](#)
[FL DRIVES DE](#)
[CAT 2 PORTFOLIOGUIDE EN](#)
[FL BUILDING SAFETY EN](#)
[FL APPL LED LIGHTING EN](#)
[FL INDUSTR.CONTROLS EN](#)
[FL MACHINE SAFETY EN](#)
[FL HEATING ELECTR EN](#)
[FL APPL INVERTER EN](#)
[FL_BASE_STATION_EN](#)
[FL ELEVATOR EN](#)
[FL POWER SUPPLY EN](#)
[FL 72H SAMPLE SER EN](#)
[PO OMNIMATE EN](#)

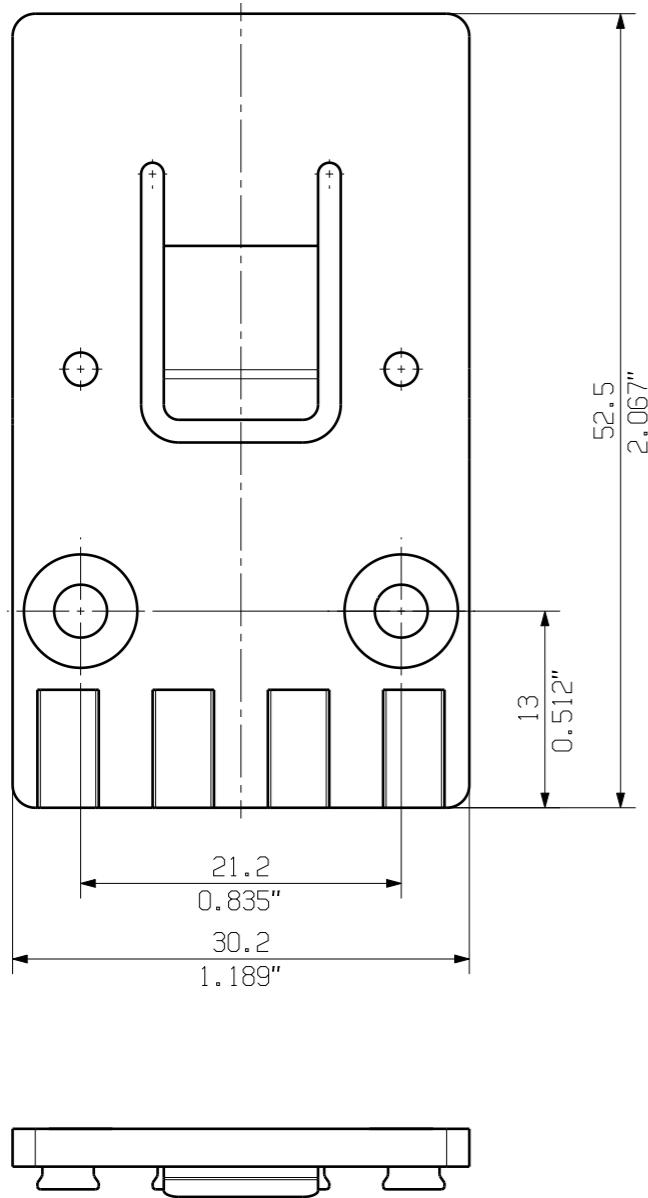
Godkännande/Certifikat/Dokument om
överensstämmelse[Declaration of the Manufacturer](#)

MASSE OHNE TOLERANZ SIND KEINE PRUEFMASSE
 DIMS. WITHOUT TOLERANCE ARE NOT CONTROL DIMS.

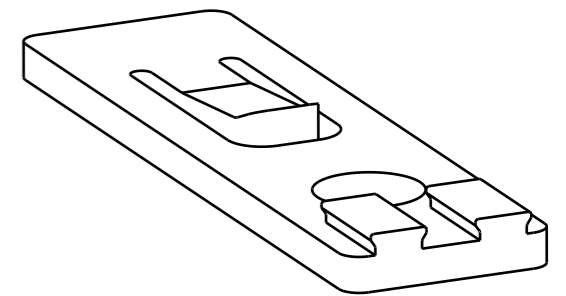
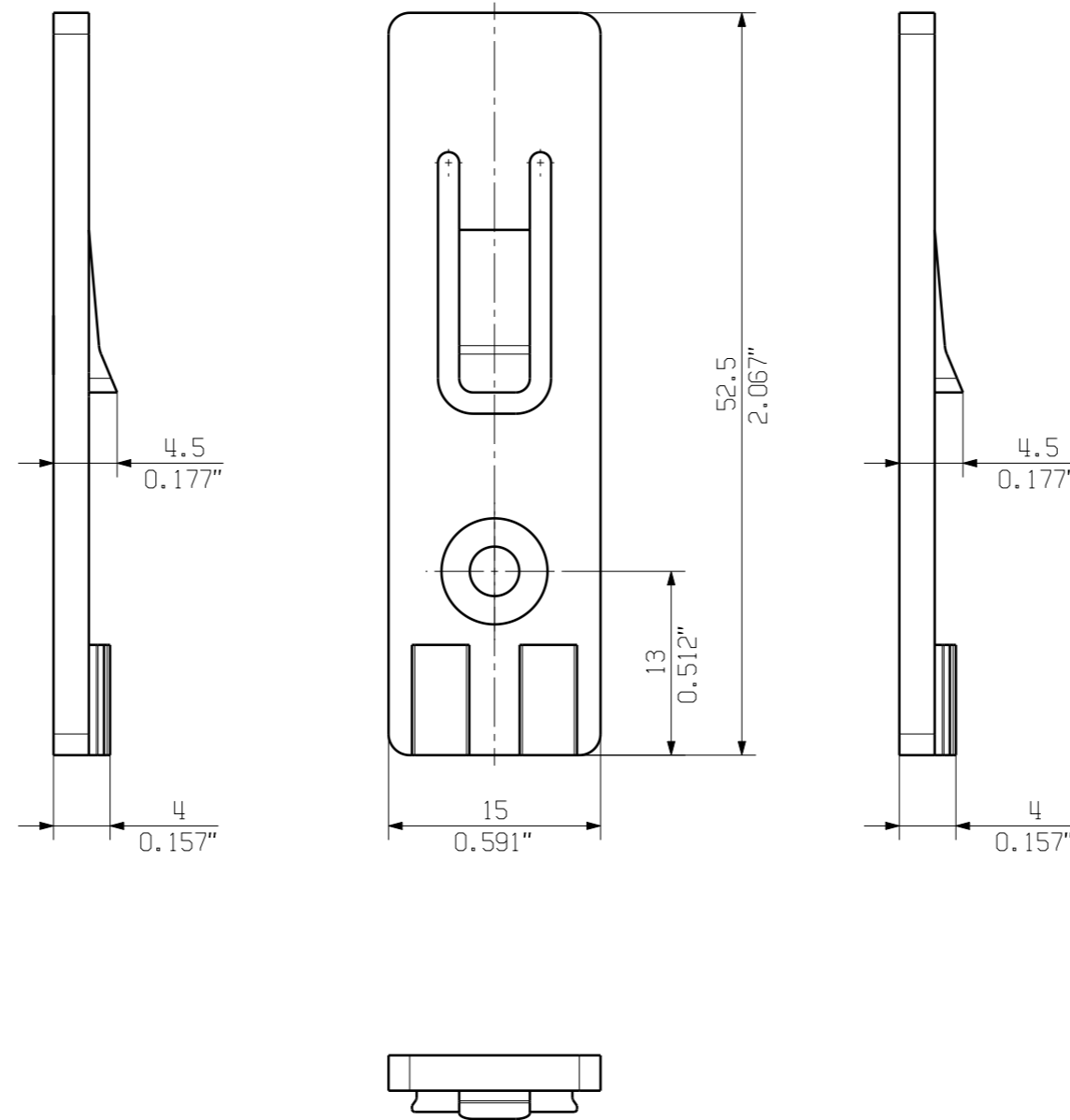
ALLGEMEINGUELTIGE KUNDENZEICHNUNG, AKTUELLER STAND NUR AUF ANFRAGE
 GENERAL CUSTOMER DRAWING, TOPICAL VERSION ONLY IF REQUIRED

DIE DEUTSCHE VERSION IST VERBINDLICH
 THE GERMAN VERSION IS BINDING

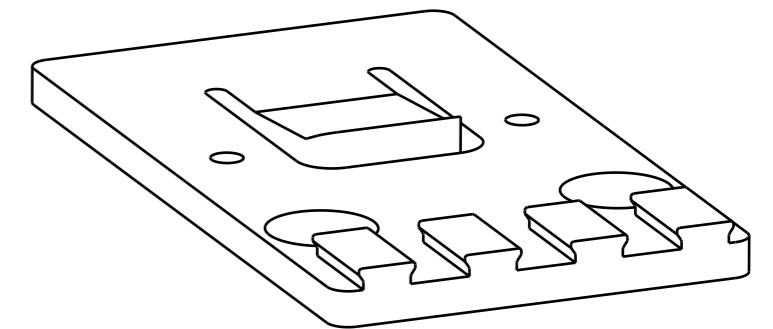
SHOWN: ARPL BV/SV7.62HP/4AN



SHOWN: ARPL BV/SV7.62HP/2AN



ARPL BV/SV7.62HP/2AN



ARPL BV/SV7.62HP/4AN

| | | |
|-----------------------|-------------------------|----------------------|
| PA 66/6 V0 30 GF GR | BV/SV7.62HP/4AN ARPL GR | 1937580000 |
| PA 66/6 V0 30 GF GR | BV/SV7.62HP/2AN ARPL GR | 1937570000 |
| WERKSTOFF MATERIAL | TYP PART NAME | BEST.-NR. CAT.NO. |

| | | | | | | |
|---------------------------------------|--|---------------------------|------------|---|-----------------------------------|-----------|
| GENERAL TOLERANCE: DIN ISO 2768-mK | | 84373/5 29.09.15 01 | | CAT.NO.: . | | |
| RoHS COMPLIANT | | MAX. NRN./NOS. | | | | |
| | | MODIFICATION | | 3 42840 05 DRAWING NO. ISSUE NO. SHEET 01 OF 01 SHEETS | | |
| SCALE: 2/1 | | DATE | NAME | BV/SV7.62HP... ARPL ADAPTERPLATTE ADAPTER PLATE | | |
| SUPERSEDES: . | | DRAWN | 12.12.2005 | | | NEUMANN_G |
| | | CHECKED | 02.10.2015 | | | LANG_T |
| | | APPROVED | | LANG_T | PRODUCT FILE: SV/BVZ 7.62 HP 7340 | |

WEITERGABE SOWIE Vervielfaeltigung dieses Dokuments, Verwertung und Mitteilung seines Inhalts sind verboten, soweit nicht ausdruuecklich gestattet.
 ZUWIDERHANDLUNGEN VERPFLICHTEN ZU SCHADENERSATZ. ALLE RECHTE FUER DEN FALL DER PATENT-, GEBRAUCHSMUSTER- ODER GESCHMACKSMUSTEREINTRAGUNG VORBEHALTEN.
 THE REPRODUCTION, DISTRIBUTION AND UTILIZATION OF THIS DOCUMENT AS WELL AS THE COMMUNICATION OF ITS CONTENTS TO OTHERS WITHOUT EXPLICIT AUTHORIZATION IS PROHIBITED.
 OFFENDERS WILL BE HELD LIABLE FOR THE PAYMENT OF DAMAGES. WEIDMUELLER EXCLUSIVELY RESERVES THE RIGHT TO FILE FOR PATENTS, UTILITY MODELS OR DESIGNS.
 © WEIDMUELLER INTERFACE GmbH & Co.KG