

## OMNIMATE Power – serie WGK WGK 4/Z GN/YE BX

**Weidmüller Interface GmbH & Co. KG**  
Klingenbergstraße 16  
D-32758 Detmold  
Germany  
Fon: +49 5231 14-0  
Fax: +49 5231 14-292083  
www.weidmueller.com

### Produktillustration



Avbildning liknande

WGK lämpar sig speciellt för industriella elektronikapslingar till frekvensomvandlare, strömförsörjningar eller filtermoduler där fingersäkert isolerade kontaktdon ger en bekväm och pålitlig anslutningsteknik på den interna och externa sidan. För att anpassa ledningsdragningen till de existerande inbyggnadsförhållandena på ett optimalt sätt erbjuder Weidmüller två varianter med horisontell (WGK) och vertikal (WGKV) utgångsriktning.



### Allmänna beställningsdata

Typ	WGK 4/Z GN/YE BX
Art.nr.	<a href="#">1936560000</a>
Artikelbeteckning	OMNIMATE Power – serie WGK, Genomföringsplint, Märkarea: 4 mm <sup>2</sup> , Skruvanslutning, Wemid (PA), grön/gul, Direktmontage, Genomföring
GTIN (EAN)	4032248664368
Frp	50 Stück
Produktparametrar	IEC: 500 V / 32 A / 0.5 - 6 mm <sup>2</sup> UL: 300 V / 30 A / AWG 30 - AWG 10
Förpackning	Box

**OMNIMATE Power – serie WGK  
WGK 4/Z GN/YE BX**

**Weidmüller Interface GmbH & Co. KG**  
Klingenbergstraße 16  
D-32758 Detmold  
Germany  
Fon: +49 5231 14-0  
Fax: +49 5231 14-292083  
www.weidmueller.com

**Tekniska data**

**Mått och vikter**

Längd	35,5 mm	Bygglängd (tum)	1,398 inch
Bredd	8,1 mm	Byggbredd (tum)	0,319 inch
Höjd	21,5 mm	Bygghöjd (tum)	0,846 inch
Höjd lägstbyggande	21,5 mm	Nettovikt	8,64 g

**Packaging**

Förpackning	Box	VPE-längd	80 mm
VPE-bredd	80 mm	VPE-höjd	150 mm

**Karakteristiska systemvärden**

Produktfamilj	OMNIMATE Power – serie WGK	Ledaranslutningsteknik	Skruvanslutning
Ledarutgångsriktning	180°	Uppgraderbar av kunden	Ja
Skruvmejselklinga	0,6 x 3,5	Åtdragningsmoment, min.	0,6 Nm
Åtdragningsmoment, max.	0,8 Nm	Klämskruv	M 3
Avisoleringslängd	8 mm	Beröringsskydd enligt DIN VDE 0470	IP 20

**Materialdata**

Isoleringsmaterial	Wemid (PA)	Färgkod	grön/gul
Färgtabell (jämförbar)	ej specificerad	Brännbarhetsklass enligt UL 94	V-0
Kontaktmaterial	E-Cu	Kontakttyta	förtennad
Lagertemperatur, min.	-25 °C	Lagertemperatur, max.	55 °C
relativ fuktighet vid lagring, max	80 %	Driftstemperatur, min.	-50 °C
Driftstemperatur, max	120 °C	Temperaturområde Montage, min.	-25 °C
Temperaturområde Montage, max.	120 °C		

**Anslutningsbara ledare**

Anslutningsområde, min.	0,5 mm <sup>2</sup>
Anslutningsområde, max.	6 mm <sup>2</sup>
Ledardiameter, AWG, min.	AWG 30
Ledardiameter, AWG, max	AWG 10
entrådig, min. H05(07) V-U	0,5 mm <sup>2</sup>
entrådig, max. H05(07) V-U	6 mm <sup>2</sup>
fintrådig, min. H05(07) V-K	0,5 mm <sup>2</sup>
fintrådig, max. H05(07) V-K	4 mm <sup>2</sup>
med ändhylsa enligt DIN 46 228/1, min.	0,5 mm <sup>2</sup>
med ändhylsa enligt DIN 46 228/1, max.	4 mm <sup>2</sup>

Anslutningsbar ledare	Ledarens anslutningsarea	Typ	fintrådig	
		nominell	1,5 mm <sup>2</sup>	
	AEH	Ledarens anslutningsarea	Avisoleringslängd	nominell 7 mm
			Typ	fintrådig
AEH	Ledarens anslutningsarea	nominell	2,5 mm <sup>2</sup>	
		Avisoleringslängd	nominell 7 mm	
Max. anslutningsområde	6 mm <sup>2</sup>			

**OMNIMATE Power – serie WGK  
WGK 4/Z GN/YE BX**

**Weidmüller Interface GmbH & Co. KG**  
Klingenbergstraße 16  
D-32758 Detmold  
Germany  
Fon: +49 5231 14-0  
Fax: +49 5231 14-292083  
www.weidmueller.com

**Tekniska data****Märkdata enligt CSA**

Institut (CSA)



Certifikat nr. (CSA)

200039-1830694

Märkspänning (användargrupp B / CSA) 300 V

Märkspänning (användargrupp C / CSA) 300 V

Märkspänning (användargrupp D / CSA) 300 V

Märkström (användargrupp B / CSA) 30 A

Märkström (användargrupp C / CSA) 30 A

Märkström (användargrupp D / CSA) 10 A

Ledardiameter AWG, min. AWG 30

Ledardiameter AWG, max. AWG 10

Hänvisning till godkännandevärden Specifikationerna avser maxvärden. För detaljer – se typgodkännandeintyg.

**Märkdata enligt UL 1059**

Institut (cURus)



Certifikat nr (cURus)

E60693

Märkspänning (användargrupp B / UL 1059) 300 V

Märkspänning (användargrupp C / UL 1059) 300 V

Märkspänning (användargrupp D / UL 1059) 300 V

Märkström (användargrupp B / UL 1059) 30 A

Märkström (användargrupp C / UL 1059) 30 A

Märkström (användargrupp D / UL 1059) 10 A

Ledardiameter AWG, min. AWG 30

Ledardiameter AWG, max. AWG 10

Hänvisning till godkännandevärden Specifikationerna avser maxvärden. För detaljer – se typgodkännandeintyg.

**Märkdata enligt IEC**

testad enligt standard IEC 60664-1, IEC 61984

Märkström, min. antal poler (Tu=20°C) 32 A

Märkström, max. antal poler (Tu=20°C) 32 A

Märkspänning vid överspanningskat./Nedsmutningsgrad III/3 500 V

Märkstötspänning vid överspanningsk./Nedsmutningsgrad III/3 6 kV

**Klassificeringar**

ETIM 3.0 EC001283

ETIM 4.0 EC001283

ETIM 5.0 EC001283

ETIM 6.0 EC001283

UNSPSC 30-21-18-11

eClass 5.1 27-14-11-34

eClass 6.2 27-14-11-34

eClass 7.1 27-14-11-34

eClass 8.1 27-14-11-34

eClass 9.0 27-14-11-34

eClass 9.1 27-14-11-34

**OMNIMATE Power – serie WGK  
WGK 4/Z GN/YE BX**

**Weidmüller Interface GmbH & Co. KG**  
Klingenbergstraße 16  
D-32758 Detmold  
Germany  
Fon: +49 5231 14-0  
Fax: +49 5231 14-292083  
www.weidmueller.com

**Tekniska data****Anmärkningar**

Anmärkningar	<ul style="list-style-type: none"><li>• Luft- och krypsträckor till andra delar ska utformas i enlighet med relevanta normer. Detta kan säkerställas i utrustningen med hel ingjutning eller genom att använda ytterligare distansplattor.</li><li>• Märkdata avser respektive byggdel. Luft- och krypsträckor till andra byggdelar skall utformas i enlighet med de relevanta normerna.</li><li>• Färger: SW = svart; GN/YL = grön/gul; GY = grå</li><li>• Ytterligare färger finns på förfrågan.</li><li>• WKG: märkspänning plastväggar: 1–4 mm = 500 V; metallväggar: 1–2,5 mm = 400 V; metallväggar: 2,5–4 mm = 250 V</li><li>• WGKV: märkspänning plastväggar: 1–4 mm = 400 V; metallväggar: 1–2,5 mm = 400 V; metallväggar: 2,5–4 mm = 250 V</li><li>• VWGK: märkspänning plastväggar: 1–4 mm = 500 V; metallväggar: 1–4 mm = 500 V</li></ul>
--------------	--

**Godkännanden**

Godkännanden



ROHS

Uppfyllelse

**Downloads**

Broschyr/Katalog

[FL DRIVES EN](#)  
[MB DEVICE MANUF. EN](#)  
[FL DRIVES DE](#)  
[CAT 2 PORTFOLIOGUIDE EN](#)  
[FL\\_BASE\\_STATION\\_EN](#)  
[FL ELEVATOR EN](#)  
[FL POWER SUPPLY EN](#)  
[FL 72H SAMPLE SER EN](#)  
[PO OMNIMATE EN](#)

Godkännande/Certifikat/Dokument om överensstämmelse

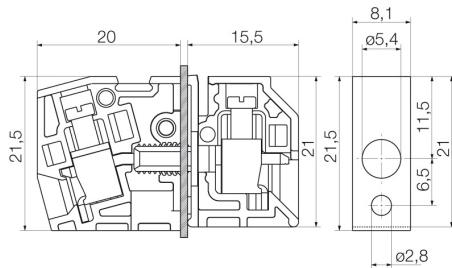
[Declaration of the Manufacturer](#)

Teknikuppgifter

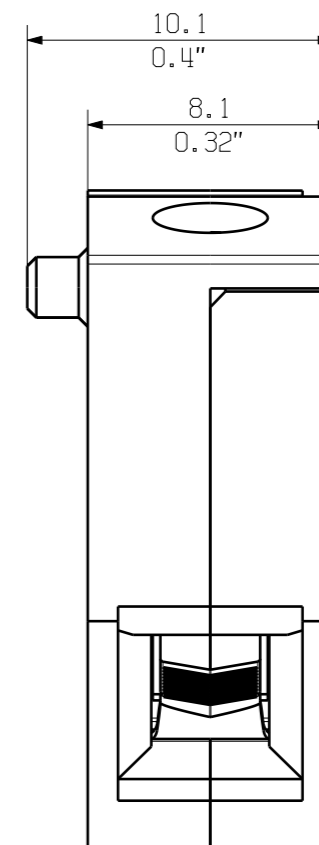
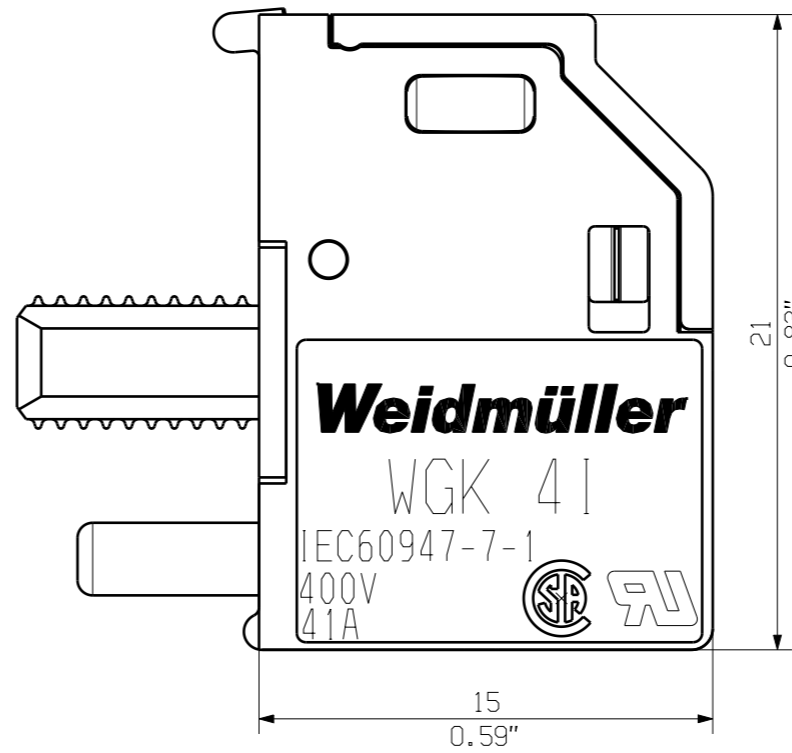
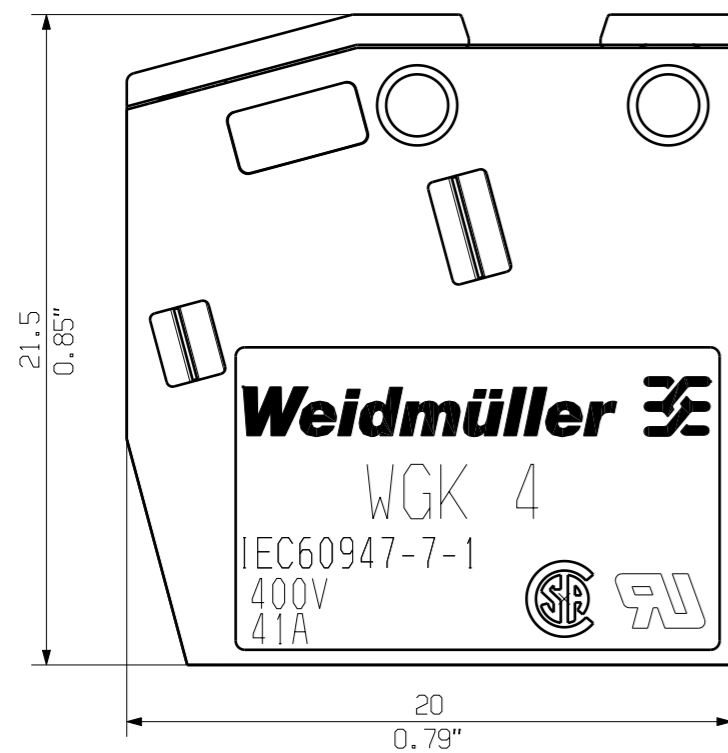
[EPLAN, WSCAD](#)

**Datablad****OMNIMATE Power – serie WGK  
WGK 4/Z GN/YE BX**

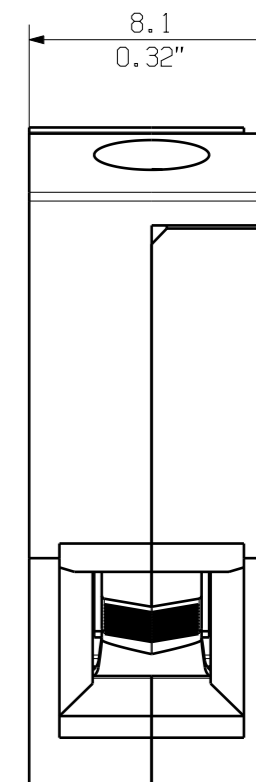
**Weidmüller Interface GmbH & Co. KG**  
Klingenbergstraße 16  
D-32758 Detmold  
Germany  
Fon: +49 5231 14-0  
Fax: +49 5231 14-292083  
[www.weidmueller.com](http://www.weidmueller.com)

**Ritningar****Dimensional drawing****Graph****Graph**

03



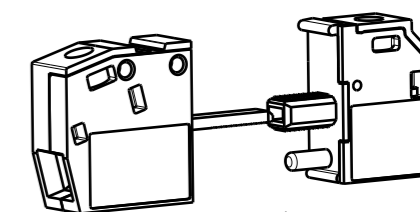
WGK4/Z...



WGK4...

KUNDENZEICHUNG  
CUSTOMER DRAWING

rated data  
rated cross-section 4 mm<sup>2</sup>  
rated current 41A  
rated voltage 400V



M 1/1

GENERAL TOLERANCE: DIN ISO 2768-m		91733/5 21.03.17 MA_J		01		Cat.no.: .	
RoHS COMPLIANT		Max. nos.		Modification			
Scale: 4/1		Supersedes: .		Date		Name	
				Drawn		03.11.2006 SHI_S	
				Responsible		MA_J	
				Checked		21.03.2017 ZHOU_N	
				Approved		XU_S	
				Product file: WGK 4		5250	
				C 39513		03	
				Drawing no.		Issue no.	
				Sheet 01		of 01 sheets	
				<b>WGK 4...</b> Durchf_rungsklemme Feed-Through Terminal			

The reproduction, distribution and utilization of this document as well as the communication of its contents to others without explicit authorization is prohibited. Offenders will be held liable for the payment of damages. Weidmüller exclusively reserves the right to file for patents, utility models or designs.

© Weidmüller Interface GmbH & Co. KG