

**OMNIMATE Signal – serie LMZF
LMZFL 7/2/135 3.5OR**

Weidmüller Interface GmbH & Co. KG
Klingenbergstraße 16
D-32758 Detmold
Germany
Fon: +49 5231 14-0
Fax: +49 5231 14-292083
www.weidmueller.com

Produktillustration



Avbildning liknande

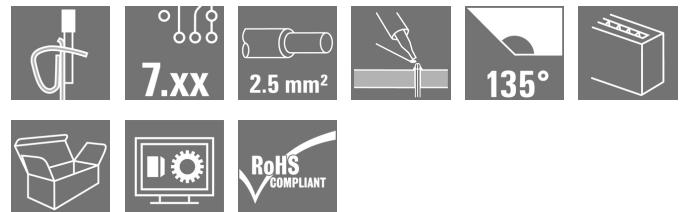
Den kompakta installationsplinten för den vanliga ledningsdiameter 2,5 mm².
Fjäderanslutning med 135° anslutningsriktning i variabelt raster 7,50–7,62 mm (1 komponent med 2 raster).

Märkdata:

- 24 A vid 40 °C / 1000 V (IEC) eller 15 A / 300 V (UL)
- 0,13 - 2,5 mm² (IEC) / 26 - 14 AWG (UL)
- Brännbarhetsklass enligt UL 94: V0

Användningsfördelar:

- Säker: ATEX certifiering Ex II 2GD / Ex e II (KEMA07 ATAEX0047U)
- Temperaturtålig: Varaktigt belastbar upp till 120 °C tack vare det högkvalificerade isoleringsmaterialet Wemid
- Anpassningsbart: Enkel rasteranpassning från 7,50 till 7,62 mm (0,300 tum)
- Bekvämt: Alternativ manöverspak för att öppna anslutningen



Allmänna beställningsdata

Typ	LMZFL 7/2/135 3.5OR
Art.nr.	1953010000
Artikelbeteckning	Kretskortsplint, 7.50 mm, Antal poler: 2, 135°, Lödstitflängd (l): 3.5 mm, förtennad, orange, Fjäderanslutning med ställdon, Anslutningsområde, max. : 2.5 mm ² , Box
GTIN (EAN)	4032248663224
Frp	100 Stück
Produktparametrar	IEC: 1000 V / 24 A / 0.13 - 2.5 mm ² UL: 300 V / 15 A / AWG 26 - AWG 14
Förpackning	Box

**OMNIMATE Signal – serie LMZF
LMZFL 7/2/135 3.5OR**

Weidmüller Interface GmbH & Co. KG
 Klingenbergstraße 16
 D-32758 Detmold
 Germany
 Fon: +49 5231 14-0
 Fax: +49 5231 14-292083
 www.weidmueller.com

Tekniska data**Mått och vikter**

Nettovikt	3,39 g
-----------	--------

Packaging

Förpackning	Box	VPE-längd	50 mm
VPE-bredd	135 mm	VPE-höjd	230 mm

Karakteristiska systemvärden

Produktfamilj	OMNIMATE Signal – serie LMZF	Ledaranslutningsteknik	Fjäderanslutning med ställdon
Montering på kretskortet	THT lödanslutning	Ledarutgångsriktning	135°
Delning i mm (P)	7,5 mm	Delning i tum (P)	0,295 inch
Antal poler	2	Uppgraderbar av kunden	Nej
maximalt radmonterbara poler per rad	12	Lödstitflängd (l)	3,5 mm
Dimensioner för lödstift	0,8 x 0,8 mm	Diameter bestyckningshål (D)	1,3 mm
Tolerans diameter bestyckningshål (D)	+ 0,1 mm	Antal lödstift per pol	2
Skruvmejselklinga	0,6 x 3,5	Skruvmejselklinga Norm	DIN 5264-A
Avisoleringslängd	6 mm	L1 i mm	7,5 mm
L1 i tum	0,295 inch	Beröringsskydd enligt DIN VDE 0470	IP 20
Beröringsskydd enligt DIN VDE 57	fingersäker		

Materialdata

Isoleringsmaterial	Wemid (PA)	Färgkod	orange
Färg manöverelement	vit	Material manöverelement	PA 66
Färgtabell (jämförbar)	RAL 2000	Isoleringsmaterialgrupp	I
CTI	≥ 600	Isolationshållfasthet	≥ 10 ⁸ Ω
Brännbarhetsklass enligt UL 94	V-0	GWIT	960 °C
GWFI	960 °C	Kontaktmaterial	Kopparlegering
Kontaktyta	förtennad	Ytbehandling	5-8 µm Sn
Typ av förtennung	matt	Skiktstruktur för lödanslutningen	5-8 µm Sn
Lagertemperatur, min.	-25 °C	Lagertemperatur, max.	55 °C
relativ fuktighet vid lagring, max	80 %	Driftstemperatur, min.	-50 °C
Driftstemperatur, max	120 °C	Temperaturområde Montage, min.	-25 °C
Temperaturområde Montage, max.	120 °C		

Anslutningsbara ledare

Anslutningsområde, min.	0,13 mm ²
Anslutningsområde, max.	2,5 mm ²
Ledardiameter, AWG, min.	AWG 26
Ledardiameter, AWG, max	AWG 14
entrådig, min. H05(07) V-U	0,13 mm ²
entrådig, max. H05(07) V-U	2,5 mm ²
fintrådig, min. H05(07) V-K	0,13 mm ²
fintrådig, max. H05(07) V-K	2,5 mm ²
med AEH med krage DIN 46 228/4, min.	0,25 mm ²
med ändhylsa med krage DIN 46 228/4, max.	1,5 mm ²
med ändhylsa enligt DIN 46 228/1, min.	0,25 mm ²
med ändhylsa enligt DIN 46 228/1, max.	1,5 mm ²

Skapandedatum den 11 juli 2019 17:49:14 CEST

OMNIMATE Signal – serie LMZF
LMZFL 7/2/135 3.5OR

Weidmüller Interface GmbH & Co. KG
Klingenbergstraße 16
D-32758 Detmold
Germany
Fon: +49 5231 14-0
Fax: +49 5231 14-292083
www.weidmueller.com

Tekniska data


Anslutningsbar ledare	Ledarens anslutningsarea	Typ	fintrådig
		nominell	0,5 mm ²
AEH	Ledarens anslutningsarea	Avisoleringslängd	nominell 8 mm
		Avisoleringslängd	nominell 6 mm
AEH	Ledarens anslutningsarea	Typ	fintrådig
		nominell	0,75 mm ²
AEH	Ledarens anslutningsarea	Avisoleringslängd	nominell 8 mm
		Avisoleringslängd	nominell 6 mm
AEH	Ledarens anslutningsarea	Typ	fintrådig
		nominell	1 mm ²
AEH	Ledarens anslutningsarea	Avisoleringslängd	nominell 8 mm
		Avisoleringslängd	nominell 6 mm
AEH	Ledarens anslutningsarea	Typ	fintrådig
		nominell	0,25 mm ²
AEH	Ledarens anslutningsarea	Avisoleringslängd	nominell 8 mm
		Avisoleringslängd	nominell 5 mm
AEH	Ledarens anslutningsarea	Typ	fintrådig
		nominell	0,34 mm ²
AEH	Ledarens anslutningsarea	Avisoleringslängd	nominell 8 mm

Max. anslutningsområde 2,5 mm²

Märkdata enligt CSA

Märkspänning (användargrupp B / CSA) 300 V	Märkspänning (användargrupp C / CSA) 150 V
Märkspänning (användargrupp D / CSA) 300 V	Märkström (användargrupp B / CSA) 15 A
Märkström (användargrupp C / CSA) 15 A	Märkström (användargrupp D / CSA) 10 A
Ledardiameter AWG, min. AWG 26	Ledardiameter AWG, max. AWG 14

Märkdata enligt UL 1059

Institut (cURus)		Certifikat nr (cURus)	E60693
Märkspänning (användargrupp B / UL 1059) 300 V		Märkspänning (användargrupp C / UL 1059) 150 V	
Märkspänning (användargrupp D / UL 1059) 300 V		Märkström (användargrupp B / UL 1059) 15 A	
Märkström (användargrupp C / UL 1059) 15 A		Märkström (användargrupp D / UL 1059) 10 A	
Ledardiameter AWG, min. AWG 26		Ledardiameter AWG, max. AWG 14	
Hänvisning till godkännandevärden	Specifikationerna avser maxvärden. För detaljer – se typgodkännandeintyg.		

Märkdata enligt IEC

testad enligt standard IEC 60664-1, IEC 61984	Märkström, min. antal poler (Tu=20°C) 24 A
Märkström, max. antal poler (Tu=20°C) 24 A	Märkström, min. antal poler (Tu=40°C) 24 A
Märkström, max. antal poler (Tu=40°C) 24 A	Märkspänning vid överspänningsk./Nedsmutningsgrad II/2 1 000 V
Märkspänning vid överspänningsk./Nedsmutningsgrad III/2 800 V	Märkspänning vid överspänningskat./Nedsmutningsgrad III/3 400 V
Märkspänning vid överspänningsk./Nedsmutningsgrad II/2 6 kV	Märkspänning vid överspänningsk./Nedsmutningsgrad III/2 6 kV
Märkstötspänning vid överspänningsk./Nedsmutningsgrad III/3 6 kV	

OMNIMATE Signal – serie LMZF
LMZFL 7/2/135 3.5OR

Weidmüller Interface GmbH & Co. KG
 Klingenbergstraße 16
 D-32758 Detmold
 Germany
 Fon: +49 5231 14-0
 Fax: +49 5231 14-292083
 www.weidmueller.com

Tekniska data**Klassificeringar**

ETIM 3.0	EC001284	ETIM 4.0	EC002643
ETIM 5.0	EC002643	ETIM 6.0	EC002643
UNSPSC	30-21-18-11	eClass 5.1	27-26-11-01
eClass 6.2	27-26-11-01	eClass 7.1	27-44-04-01
eClass 8.1	27-44-04-01	eClass 9.0	27-44-04-01
eClass 9.1	27-44-04-01		

Anmärkningar

Anmärkningar	<ul style="list-style-type: none"> • Märkström relaterad till märkarea och min. antal poler. • AEH utan plastkrage enligt DIN 46228/1 • AEH med plastkrage enligt DIN 46228/4 • P på ritningen = raster • Märkdata avser respektive byggdel. Luft- och krypträckor till andra byggdelar skall utformas i enlighet med de relevanta normerna.
IPC-konformitet	Konformitet: Produkterna utvecklas, tillverkas och levereras i enlighet med internationellt erkända standarder och normer, och uppfyller de egenskaper som garanteras i databladet resp. har designegenskaper i enlighet med IPC-A-610 "Klass 2". Övriga anspråk gällande produkterna kan bedömas på begäran.

Godkännanden

Godkännanden



ROHS Uppfyllelse

Downloads

Broschyr/Katalog	FL DRIVES EN FL ANALO.SIGN.CONV. EN MB DEVICE MANUF. EN FL DRIVES DE CAT 2 PORTFOLIOGUIDE EN FL BUILDING SAFETY EN FL APPL LED LIGHTING EN FL INDUSTR.CONTROLS EN FL MACHINE SAFETY EN FL HEATING ELECTR EN FL APPL INVERTER EN FL_BASE_STATION_EN FL ELEVATOR EN FL POWER SUPPLY EN FL 72H SAMPLE SER EN PO OMNIMATE EN
------------------	---

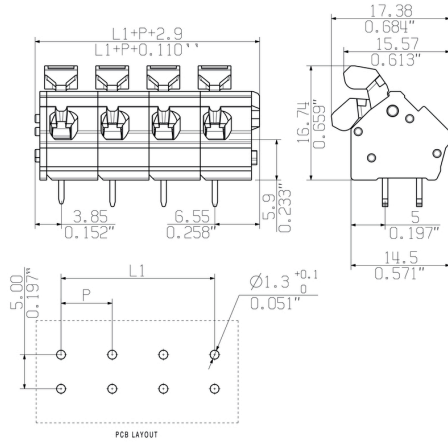
Godkännande/Certifikat/Dokument om överensstämmelse	Declaration of the Manufacturer
Teknikuppgifter	EPLAN, WSCAD

**OMNIMATE Signal – serie LMZF
LMZFL 7/2/135 3.5OR**

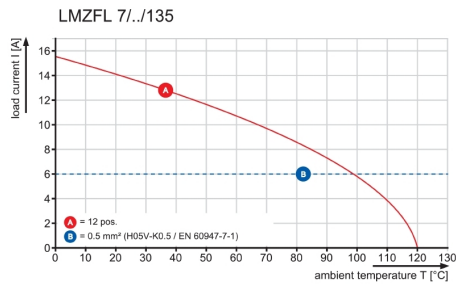
Weidmüller Interface GmbH & Co. KG
Klingenbergstraße 16
D-32758 Detmold
Germany
Fon: +49 5231 14-0
Fax: +49 5231 14-292083
www.weidmueller.com

Ritningar

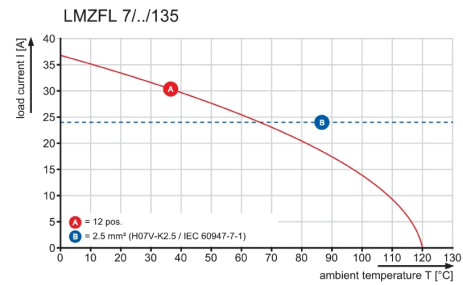
Dimensional drawing



Graph



Graph



Recommended wave soldering profiles

Weidmüller Interface GmbH & Co. KG
 Klingenbergstraße 16
 D-32758 Detmold
 Germany
 Fon: +49 5231 14-0
 Fax: +49 5231 14-292083
 www.weidmueller.com

Single Wave:



Double Wave:



Wave soldering profiles

Wired connection elements should be processed in accordance with the DIN EN 61760-1 standard. We have included two recommendations for practical wave soldering profiles, with which Weidmüller PCB terminals and connectors are qualified.

When choosing a suitable profile for your application, the following factors also need to be considered:

- PCB thickness
- Proportion of Cu in the layers
- Single/double-sided assembly
- Product range
- Heating and cooling rates

The single and double wave profiles each indicate the recommended operating range, including the maximum soldering temperature of 260°C. In practice, the maximum soldering temperature is quite often well below the above maximum profile.