

D-SERIES DRM
DRM270024LT

Weidmüller Interface GmbH & Co. KG
Klingenbergstraße 16
D-32758 Detmold
Germany
Fon: +49 5231 14-0
Fax: +49 5231 14-292083
www.weidmueller.com

Produktillustration

Avbildning liknande

Relä från D-serien DRM.

- 2 eller 4 växlande kontakter
 - Kompakt design
 - Brett utbud av spolspänningar
 - Alternativ provknapp (AC röd, DC blå)
 - Alternativ med integrerad statusindikering (AC röd, DC grön)
- och/eller frihjulsdiod

Allmänna beställningsdata

Typ	DRM270024LT
Art.nr.	7760056069
Artikelbeteckning	D-SERIES DRM, Relä, Antal kontakter: 2, Växlandekontakt med provknapp, AgNi 0,15 µm Au, Märkstyrspänning: 24 V DC, Varaktig ström: 10 A, Stickanslutning
GTIN (EAN)	4032248855865
Frp	20 Stück

D-SERIES DRM
DRM270024LT

Weidmüller Interface GmbH & Co. KG
 Klingenbergstraße 16
 D-32758 Detmold
 Germany
 Fon: +49 5231 14-0
 Fax: +49 5231 14-292083
 www.weidmueller.com

Tekniska data**Mått och vikter**

Bredd	21 mm	Byggbredd (tum)	0,827 inch
Höjd	27,4 mm	Bygghöjd (tum)	1,079 inch
Djup	35,7 mm	Byggdjup (tum)	1,406 inch
Nettovikt	35,9 g		

Temperaturer

Driftstemperatur, max	60 °C	Driftstemperatur, min.	-40 °C
Fuktighet	35...85 % rel. fuktighet, ingen kondens	Lagertemperatur, max.	70 °C
Lagertemperatur, min.	-40 °C	Drifttemperatur	-40 °C...60 °C
Lagertemperatur	-40 °C...70 °C		

Environmental Product Compliance

REACH SVHC	Lead 7439-92-1
------------	----------------

Märkdata UL

Certifikat nr (cURus)	E312083
-----------------------	---------

Ingång

Märkstyrspänning	24 V DC	Märkström DC	37,8 mA
Märkeffekt	0,9 W	Tillslags-/frånslagsspänning, typ.	18 V / 2.4 V DC
Spolmotstånd	650 Ω ± 10 %	Statusindikering	Grön LED

Utgång

Märkkopplingsspänning	250 V AC	Brytspänning AC, max.	250 V
Varaktig ström	10 A	Inkopplingsströmmen	20 A / 50 ms
AC-brytförmåga (ohmsk), max.	2500 VA	DC-brytförmåga (ohmsk), max.	240 W @ 24 V
Inkopplingsfördröjning	< 20 ms	Frånslagsfördröjning	< 20 ms
min. Bryteffekt	10 mA @ 12 V, 100 mA @ 5 V	max. Kopplingsfrekvens vid märklast	0,1 Hz

Kontaktdata

Kontakttyp	2 Växlandekontakt med provknapp (AgNi 0,15 µm Au)	Kontaktmotstånd	≤ 50 mΩ
Mekanisk livslängd	20 x 10 ⁶ kopplingscykler		

Allmänna uppgifter

Provknapp	Ja (låsbar)	Mekanisk indikator för brytarläge	Ja
Färgkod	transparent	Brännbarhetsklass enligt UL 94	V-0

D-SERIES DRM
DRM270024LT

Weidmüller Interface GmbH & Co. KG
 Klingenbergstraße 16
 D-32758 Detmold
 Germany
 Fon: +49 5231 14-0
 Fax: +49 5231 14-292083
 www.weidmueller.com

Tekniska data**Isolationskoordinater**

Märkspänning	250 V	Överspänningskategori	III
Nedsmutningsgrad	2	Skyddsklass	IP20
Spänningshållfasthet, ingång/utgång	1,8 kV _{eff} / 1 min.	Kryp- och luftsträcka ingång – utgång	≥ 5,5 mm
Spänningstålighet för intilliggande kontakter	1 kV _{eff} / 1 min	Spänningstålighet för öppna kontakter	1 kV _{eff} / 1 min
Stöthållspänning	6 kV (1,2/50 µs)		

Ytterligare information om godkännanden/normer

Normer	IEC 61810-1, EN 60664-1:2007, EN 61000-6-2:2005, EN 61000-6-4:2007 + A1:2011, UL 508	Certifikat nr (cURus)	E312083
--------	--	-----------------------	---------

Anslutningsdata

Ledaranslutningsteknik	Stickanslutning
------------------------	-----------------

Klassificeringar

ETIM 3.0	EC001437	ETIM 5.0	EC001437
ETIM 6.0	EC001437	eClass 6.2	27-37-16-01
eClass 7.1	27-37-16-01	eClass 8.1	27-37-16-01
eClass 9.0	27-37-16-01	eClass 9.1	27-37-16-01

Godkännanden

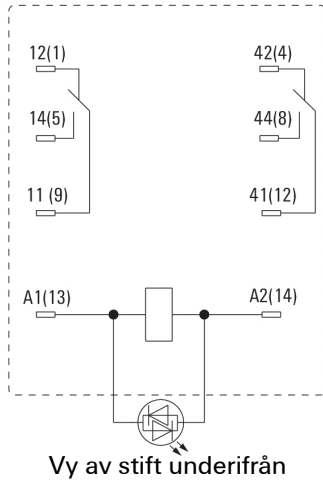
Godkännanden	
--------------	---

ROHS	Uppfyllelse
------	-------------

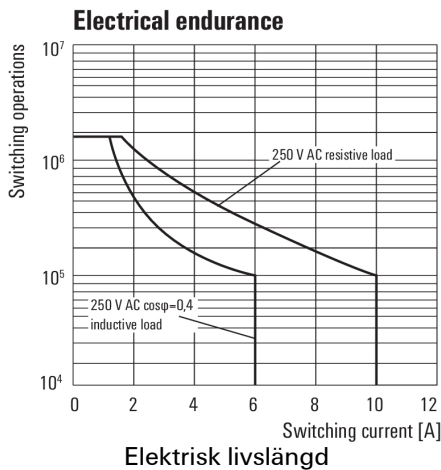
Downloads

Broschyr/Katalog	CAT 4.2 ELECTR 18/19 EN
Godkännande/Certifikat/Dokument om överensstämmelse	DE_PA_5600_160310_001.pdf
Teknikuppgifter	EPLAN, WSCAD, Zuken E3.S
Teknikuppgifter Data	STEP

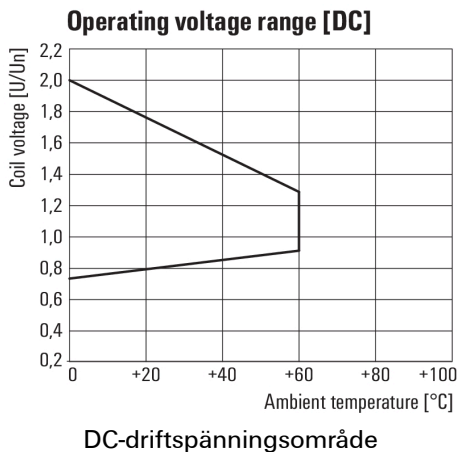
Kopplingsbild



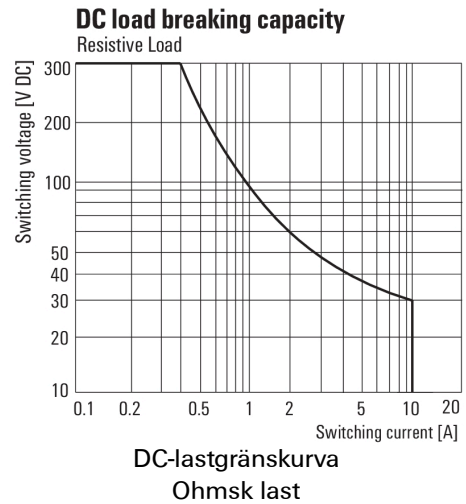
Graph



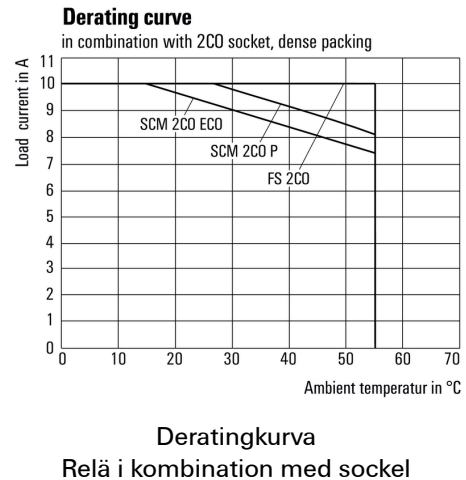
Graph



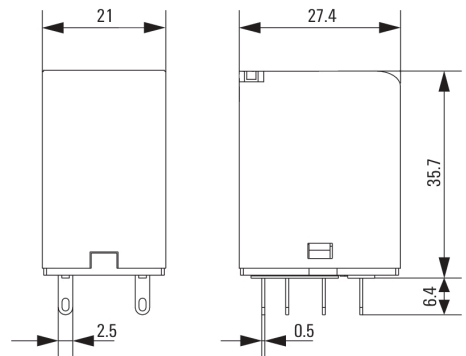
Graph



Graph



Dimensional drawing

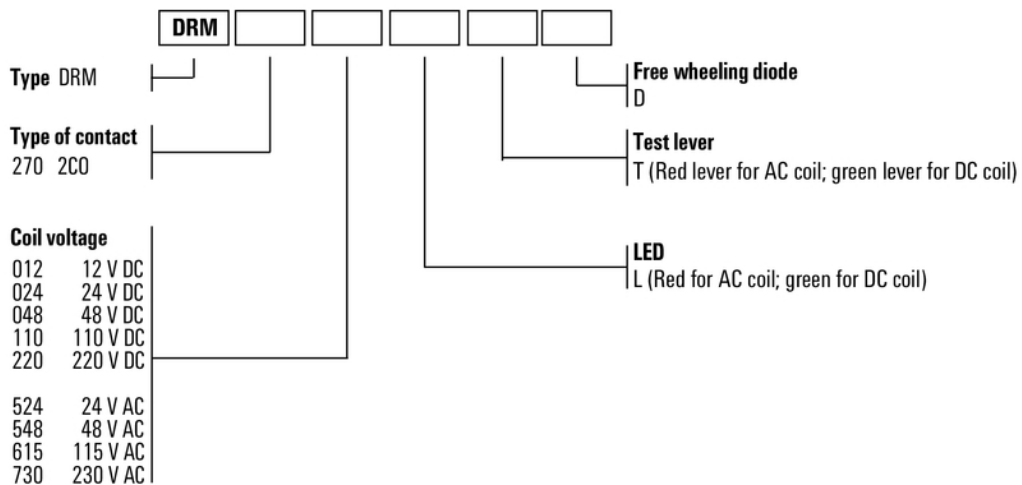


**D-SERIES DRM
DRM270024LT**

Weidmüller Interface GmbH & Co. KG
 Klingenbergstraße 16
 D-32758 Detmold
 Germany
 Fon: +49 5231 14-0
 Fax: +49 5231 14-292083
 www.weidmueller.com

Ritningar

Miscellaneous



Typnycklar