

D-SERIES DRM
DRM570048L

Weidmüller Interface GmbH & Co. KG
Klingenbergstraße 16
D-32758 Detmold
Germany
Fon: +49 5231 14-0
Fax: +49 5231 14-292083
www.weidmueller.com

Produktillustration

Avbildning liknande

Relä från D-serien DRM.

- 2 eller 4 växlande kontakter
 - Kompakt design
 - Brett utbud av spolspänningar
 - Alternativ provknapp (AC röd, DC blå)
 - Alternativ med integrerad statusindikering (AC röd, DC grön)
- och/eller frihjulsdiod

Allmänna beställningsdata

Typ	DRM570048L
Art.nr.	7760056089
Artikelbeteckning	D-SERIES DRM, Relä, Antal kontakter: 4, Växlandekontakt, AgNi 0,15 µm Au, Märkstyrspänning: 48 V DC, Varaktig ström: 5 A, Stickanslutning
GTIN (EAN)	4032248855759
Frp	20 Stück

D-SERIES DRM
DRM570048L

Weidmüller Interface GmbH & Co. KG
 Klingenbergstraße 16
 D-32758 Detmold
 Germany
 Fon: +49 5231 14-0
 Fax: +49 5231 14-292083
 www.weidmueller.com

Tekniska data**Mått och vikter**

Bredd	21 mm	Byggbredd (tum)	0,827 inch
Höjd	27,4 mm	Bygghöjd (tum)	1,079 inch
Djup	35,7 mm	Byggdjup (tum)	1,406 inch
Nettovikt	36,2 g		

Temperaturer

Driftstemperatur, max	60 °C	Driftstemperatur, min.	-40 °C
Fuktighet	35...85 % rel. fuktighet, ingen kondens	Lagertemperatur, max.	70 °C
Lagertemperatur, min.	-40 °C	Drifttemperatur	-40 °C...60 °C
Lagertemperatur	-40 °C...70 °C		

Environmental Product Compliance

REACH SVHC Lead 7439-92-1

Märkdata UL

Certifikat nr (cURus) E312083

Ingång

Märkstyrspänning	48 V DC	Märkström DC	18,5 mA
Märkeffekt	0,9 W	Tillslags-/frånslagsspänning, typ.	36 V / 4.8 V DC
Spolmotstånd	2600 Ω ± 10 %	Statusindikering	Grön LED

Utgång

Märkkopplingsspänning	250 V AC	Brytspänning AC, max.	250 V
Varaktig ström	5 A	Inkopplingsströmmen	10 A / 50 ms
AC-brytförmåga (ohmsk), max.	1250 VA	DC-brytförmåga (ohmsk), max.	120 W @ 24 V
Inkopplingsfördröjning	< 20 ms	Frånslagsfördröjning	< 20 ms
min. Bryteffekt	10 mA @ 12 V, 100 mA @ 5 V	max. Kopplingsfrekvens vid märklast	0,1 Hz

Kontaktdata

Kontakttyp	4 Växlandekontakt (AgNi 0,15 µm Au)	Kontaktmotstånd	≤ 50 mΩ
Mekanisk livslängd	20 x 10 ⁶ kopplingscykler		

Allmänna uppgifter

Provknapp	Nej	Mekanisk indikator för brytarläge	Ja
Färgkod	transparent	Brännbarhetsklass enligt UL 94	V-0

Isolationskoordinater

Märkspänning	250 V	Överspänningskategori	III
Nedsmutningsgrad	2	Skyddsklass	IP20
Spänningshållfasthet, ingång/utgång	1,8 kV _{eff} / 1 min.	Kryp- och luftsträcka ingång – utgång	≥ 5,5 mm
Spänningstålighet för intilliggande kontakter	1 kV _{eff} / 1 min	Spänningstålighet för öppna kontakter	1 kV _{eff} / 1 min
Stöthållspänning	6 kV (1,2/50 µs)		

Skapandedatum den 11 juli 2019 18:47:12 CEST

D-SERIES DRM DRM570048L

Weidmüller Interface GmbH & Co. KG
 Klingenbergstraße 16
 D-32758 Detmold
 Germany
 Fon: +49 5231 14-0
 Fax: +49 5231 14-292083
 www.weidmueller.com

Tekniska data

Ytterligare information om godkännanden/normer

Normer	IEC 61810-1, EN 60664-1:2007, EN 61000-6-2:2005, EN 61000-6-4:2007 + A1:2011, UL 508	Certifikat nr (cURus)	E312083
--------	--	-----------------------	---------

Anslutningsdata

Ledaranslutningsteknik	Stickanslutning
------------------------	-----------------

Klassificeringar

ETIM 3.0	EC001437	ETIM 5.0	EC001437
ETIM 6.0	EC001437	eClass 6.2	27-37-16-01
eClass 7.1	27-37-16-01	eClass 8.1	27-37-16-01
eClass 9.0	27-37-16-01	eClass 9.1	27-37-16-01

Godkännanden

Godkännanden



ROHS	Uppfyllelse
------	-------------

Downloads

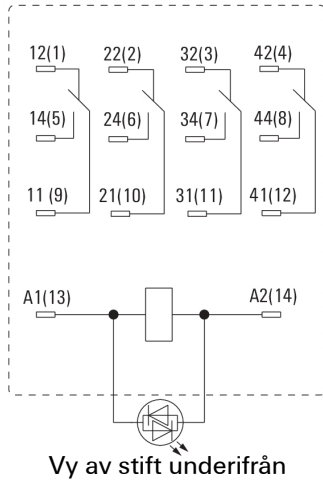
Broschyr/Katalog	CAT 4.2 ELECTR 18/19 EN
Godkännande/Certifikat/Dokument om överensstämmelse	DE_PA_5600_160310_001.pdf
Teknikuppgifter	EPLAN, WSCAD
Teknikuppgifter Data	STEP

**D-SERIES DRM
DRM570048L**

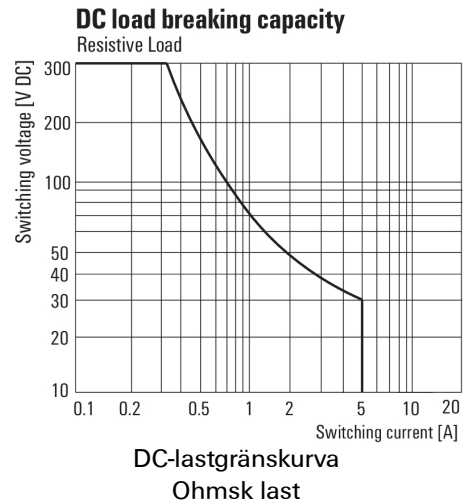
Weidmüller Interface GmbH & Co. KG
 Klingenbergstraße 16
 D-32758 Detmold
 Germany
 Fon: +49 5231 14-0
 Fax: +49 5231 14-292083
 www.weidmueller.com

Ritningar

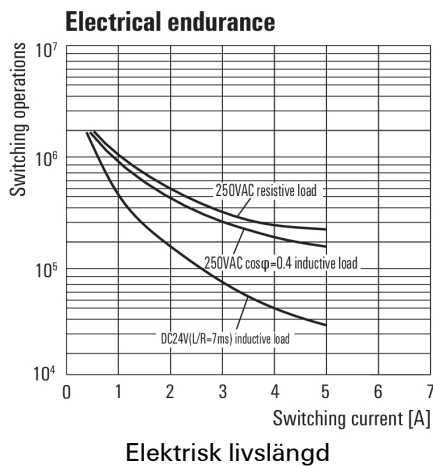
Kopplingsbild



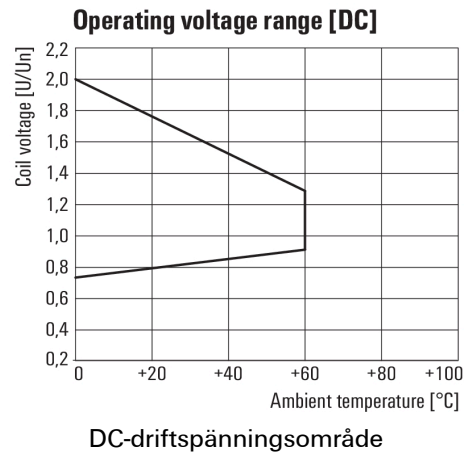
Graph



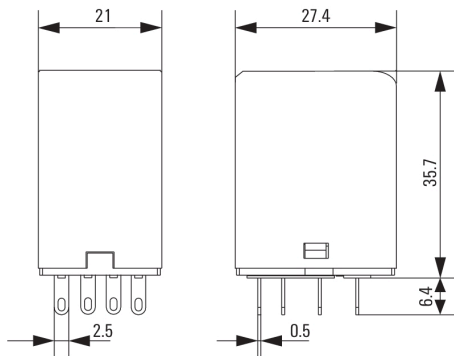
Graph



Graph



Dimensional drawing



Datablad

**D-SERIES DRM
DRM570048L**

Weidmüller Interface GmbH & Co. KG
 Klingenbergstraße 16
 D-32758 Detmold
 Germany
 Fon: +49 5231 14-0
 Fax: +49 5231 14-292083
 www.weidmueller.com

Ritningar

Miscellaneous



Typnycklar