

D-SERIES DRM
DRM570012LT

Weidmüller Interface GmbH & Co. KG
Klingenbergstraße 16
D-32758 Detmold
Germany
Fon: +49 5231 14-0
Fax: +49 5231 14-292083
www.weidmueller.com

Produktillustration

Avbildning liknande

Relä från D-serien DRM.

- 2 eller 4 växlande kontakter
 - Kompakt design
 - Brett utbud av spolspänningar
 - Alternativ provknapp (AC röd, DC blå)
 - Alternativ med integrerad statusindikering (AC röd, DC grön)
- och/eller frihjulsdiod

Allmänna beställningsdata

| | |
|-------------------|---|
| Typ | DRM570012LT |
| Art.nr. | 7760056096 |
| Artikelbeteckning | D-SERIES DRM, Relä, Antal kontakter: 4, Växlandekontakt med provknapp, AgNi 0,15 µm Au, Märkstyrspänning: 12 V DC, Varaktig ström: 5 A, Stickanslutning |
| GTIN (EAN) | 4032248855681 |
| Frp | 20 Stück |

D-SERIES DRM
DRM570012LT

Weidmüller Interface GmbH & Co. KG
 Klingenbergstraße 16
 D-32758 Detmold
 Germany
 Fon: +49 5231 14-0
 Fax: +49 5231 14-292083
 www.weidmueller.com

Tekniska data**Mått och vikter**

| | | | |
|-----------|---------|-----------------|------------|
| Bredd | 21 mm | Byggbredd (tum) | 0,827 inch |
| Höjd | 27,4 mm | Bygghöjd (tum) | 1,079 inch |
| Djup | 35,7 mm | Byggdjup (tum) | 1,406 inch |
| Nettovikt | 36,2 g | | |

Temperaturer

| | | | |
|-----------------------|--|------------------------|----------------|
| Driftstemperatur, max | 60 °C | Driftstemperatur, min. | -40 °C |
| Fuktighet | 35...85 % rel. fuktighet, ingen kondens | Lagertemperatur, max. | 70 °C |
| Lagertemperatur, min. | -40 °C | Drifttemperatur | -40 °C...60 °C |
| Lagertemperatur | -40 °C...70 °C | | |

Environmental Product Compliance

REACH SVHC Lead 7439-92-1

Märkdata UL

Certifikat nr (cURus) E312083

Ingång

| | | | |
|------------------|--------------|------------------------------------|----------------|
| Märkstyrspänning | 12 V DC | Märkström DC | 75 mA |
| Märkeffekt | 0,9 W | Tillslags-/frånslagsspänning, typ. | 9 V / 1.2 V DC |
| Spolmotstånd | 160 Ω ± 10 % | Statusindikering | Grön LED |

Utgång

| | | | |
|------------------------------|-------------------------------|-------------------------------------|--------------|
| Märkkopplingsspänning | 250 V AC | Brytspänning AC, max. | 250 V |
| Varaktig ström | 5 A | Inkopplingsströmmen | 10 A / 50 ms |
| AC-brytförmåga (ohmsk), max. | 1250 VA | DC-brytförmåga (ohmsk), max. | 120 W @ 24 V |
| Inkopplingsfördröjning | < 20 ms | Frånslagsfördröjning | < 20 ms |
| min. Bryteffekt | 10 mA @ 12 V, 100 mA @ 5 V | max. Kopplingsfrekvens vid märklast | 0,1 Hz |

Kontaktdata

| | | | |
|--------------------|---|-----------------|---------|
| Kontakttyp | 4 Växlandekontakt med provknapp (AgNi 0,15 µm Au) | Kontaktmotstånd | ≤ 50 mΩ |
| Mekanisk livslängd | 20 x 10 ⁶ kopplingscykler | | |

Allmänna uppgifter

| | | | |
|-----------|-------------|-----------------------------------|-----|
| Provknapp | Ja (låsbar) | Mekanisk indikator för brytarläge | Ja |
| Färgkod | transparent | Brännbarhetsklass enligt UL 94 | V-0 |

**D-SERIES DRM
DRM570012LT**

Weidmüller Interface GmbH & Co. KG
 Klingenbergstraße 16
 D-32758 Detmold
 Germany
 Fon: +49 5231 14-0
 Fax: +49 5231 14-292083
 www.weidmueller.com

Tekniska data**Isolationskoordinater**

| | | | |
|---|--------------------------------|---------------------------------------|-----------------------------|
| Märkspänning | 250 V | Överspänningskategori | III |
| Nedsmutningsgrad | 2 | Skyddsklass | IP20 |
| Spänningshållfasthet, ingång/utgång | 1,8 kV _{eff} / 1 min. | Kryp- och luftsträcka ingång – utgång | ≥ 5,5 mm |
| Spänningstålighet för intilliggande kontakter | 1 kV _{eff} / 1 min | Spänningstålighet för öppna kontakter | 1 kV _{eff} / 1 min |
| Stöthållspänning | 6 kV (1,2/50 µs) | | |

Ytterligare information om godkännanden/normer

| | | | |
|--------|--|-----------------------|---------|
| Normer | IEC 61810-1, EN 60664-1:2007, EN 61000-6-2:2005, EN 61000-6-4:2007 + A1:2011, UL 508 | Certifikat nr (cURus) | E312083 |
|--------|--|-----------------------|---------|

Anslutningsdata

| | |
|------------------------|-----------------|
| Ledaranslutningsteknik | Stickanslutning |
|------------------------|-----------------|

Klassificeringar

| | | | |
|------------|-------------|------------|-------------|
| ETIM 3.0 | EC001437 | ETIM 5.0 | EC001437 |
| ETIM 6.0 | EC001437 | eClass 6.2 | 27-37-16-01 |
| eClass 7.1 | 27-37-16-01 | eClass 8.1 | 27-37-16-01 |
| eClass 9.0 | 27-37-16-01 | eClass 9.1 | 27-37-16-01 |

Godkännanden

| | |
|--------------|---|
| Godkännanden |  |
|--------------|---|

| | |
|------|-------------|
| ROHS | Uppfyllelse |
|------|-------------|

Downloads

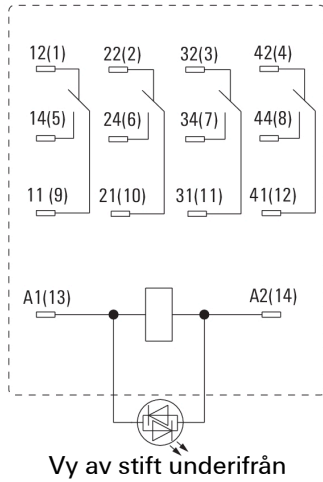
| | |
|---|---|
| Broschyr/Katalog | CAT 4.2 ELECTR 18/19 EN |
| Godkännande/Certifikat/Dokument om överensstämmelse | DE_PA_5600_160310_001.pdf |
| Teknikuppgifter | EPLAN, WSCAD |
| Teknikuppgifter Data | STEP |

**D-SERIES DRM
DRM570012LT**

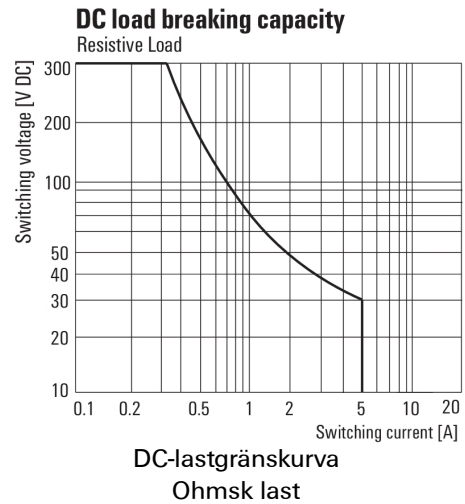
Weidmüller Interface GmbH & Co. KG
Klingenbergstraße 16
D-32758 Detmold
Germany
Fon: +49 5231 14-0
Fax: +49 5231 14-292083
www.weidmueller.com

Ritningar

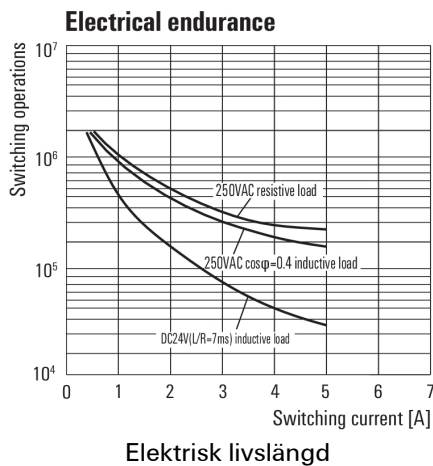
Kopplingsbild



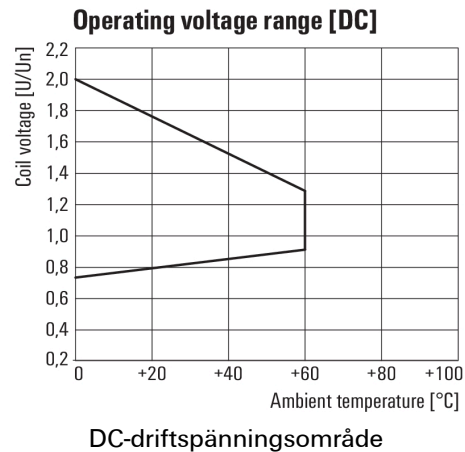
Graph



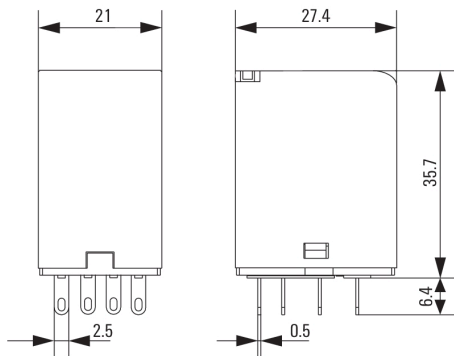
Graph



Graph



Dimensional drawing



Datablad

**D-SERIES DRM
DRM570012LT**

Weidmüller Interface GmbH & Co. KG
 Klingenbergstraße 16
 D-32758 Detmold
 Germany
 Fon: +49 5231 14-0
 Fax: +49 5231 14-292083
 www.weidmueller.com

Ritningar

Miscellaneous



Typnycklar