

**D-SERIES DRM**  
**DRM570048LT**

**Weidmüller Interface GmbH & Co. KG**  
Klingenbergstraße 16  
D-32758 Detmold  
Germany  
Fon: +49 5231 14-0  
Fax: +49 5231 14-292083  
www.weidmueller.com

**Produktillustration**

Avbildning liknande

Relä från D-serien DRM.

- 2 eller 4 växlande kontakter
  - Kompakt design
  - Brett utbud av spolspänningar
  - Alternativ provknapp (AC röd, DC blå)
  - Alternativ med integrerad statusindikering (AC röd, DC grön)
- och/eller frihjulsdiod

**Allmänna beställningsdata**

Typ	DRM570048LT
Art.nr.	<a href="#">7760056098</a>
Artikelbeteckning	D-SERIES DRM, Relä, Antal kontakter: 4, Växlandekontakt med provknapp, AgNi 0,15 µm Au, Märkstyrspänning: 48 V DC, Varaktig ström: 5 A, Stickanslutning
GTIN (EAN)	4032248855667
Frp	20 Stück

**D-SERIES DRM**  
**DRM570048LT**

**Weidmüller Interface GmbH & Co. KG**  
 Klingenbergstraße 16  
 D-32758 Detmold  
 Germany  
 Fon: +49 5231 14-0  
 Fax: +49 5231 14-292083  
 www.weidmueller.com

**Tekniska data****Mått och vikter**

Bredd	21 mm	Byggbredd (tum)	0,827 inch
Höjd	27,4 mm	Bygghöjd (tum)	1,079 inch
Djup	35,7 mm	Byggdjup (tum)	1,406 inch
Nettovikt	35,3 g		

**Temperaturer**

Driftstemperatur, max	60 °C	Driftstemperatur, min.	-40 °C
Fuktighet	35...85 % rel. fuktighet, ingen kondens	Lagertemperatur, max.	70 °C
Lagertemperatur, min.	-40 °C	Drifttemperatur	-40 °C...60 °C
Lagertemperatur	-40 °C...70 °C		

**Environmental Product Compliance**

REACH SVHC	Lead 7439-92-1
------------	----------------

**Märkdata UL**

Certifikat nr (cURus)	E312083
-----------------------	---------

**Ingång**

Märkstyrspänning	48 V DC	Märkström DC	18,5 mA
Märkeffekt	0,9 W	Tillslags-/frånslagsspänning, typ.	36 V / 4.8 V DC
Spolmotstånd	2600 Ω ± 10 %	Statusindikering	Grön LED

**Utgång**

Märkkopplingsspänning	250 V AC	Brytspänning AC, max.	250 V
Varaktig ström	5 A	Inkopplingsströmmen	10 A / 50 ms
AC-brytförmåga (ohmsk), max.	1250 VA	DC-brytförmåga (ohmsk), max.	120 W @ 24 V
Inkopplingsfördröjning	< 20 ms	Frånslagsfördröjning	< 20 ms
min. Bryteffekt	10 mA @ 12 V, 100 mA @ 5 V	max. Kopplingsfrekvens vid märklust	0,1 Hz

**Kontaktdata**

Kontakttyp	4 Växlandekontakt med provknapp (AgNi 0,15 µm Au)	Kontaktmotstånd	≤ 50 mΩ
Mekanisk livslängd	20 x 10 <sup>6</sup> kopplingscykler		

**Allmänna uppgifter**

Provknapp	Ja (låsbar)	Mekanisk indikator för brytarläge	Ja
Färgkod	transparent	Brännbarhetsklass enligt UL 94	V-0

**D-SERIES DRM**  
**DRM570048LT**

**Weidmüller Interface GmbH & Co. KG**  
 Klingenbergstraße 16  
 D-32758 Detmold  
 Germany  
 Fon: +49 5231 14-0  
 Fax: +49 5231 14-292083  
 www.weidmueller.com

**Tekniska data****Isolationskoordinater**

Märkspänning	250 V	Överspanningskategori	III
Nedsmutningsgrad	2	Skyddsklass	IP20
Spänningshållfasthet, ingång/utgång	1,8 kV <sub>eff</sub> / 1 min.	Kryp- och luftsträcka ingång – utgång	≥ 5,5 mm
Spänningstålighet för intilliggande kontakter	1 kV <sub>eff</sub> / 1 min	Spänningstålighet för öppna kontakter	1 kV <sub>eff</sub> / 1 min
Stöthållspänning	6 kV (1,2/50 µs)		

**Ytterligare information om godkännanden/normer**

Normer	IEC 61810-1, EN 60664-1:2007, EN 61000-6-2:2005, EN 61000-6-4:2007 + A1:2011, UL 508	Certifikat nr (cURus)	E312083
--------	--	-----------------------	---------

**Anslutningsdata**

Ledaranslutningsteknik	Stickanslutning
------------------------	-----------------

**Klassificeringar**

ETIM 3.0	EC001437	ETIM 5.0	EC001437
ETIM 6.0	EC001437	eClass 6.2	27-37-16-01
eClass 7.1	27-37-16-01	eClass 8.1	27-37-16-01
eClass 9.0	27-37-16-01	eClass 9.1	27-37-16-01

**Godkännanden**

Godkännanden	
--------------	---

ROHS	Uppfyllelse
------	-------------

**Downloads**

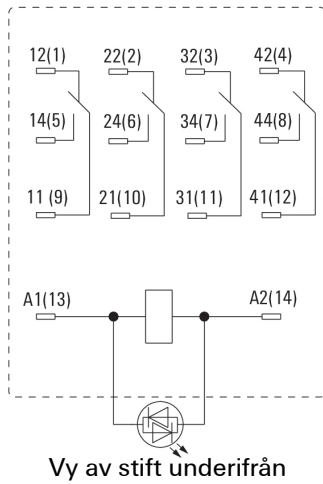
Broschyr/Katalog	<a href="#">CAT 4.2 ELECTR 18/19 EN</a>
Godkännande/Certifikat/Dokument om överensstämmelse	<a href="#">DE_PA_5600_160310_001.pdf</a>
Teknikuppgifter	<a href="#">EPLAN, WSCAD</a>
Teknikuppgifter Data	<a href="#">STEP</a>

**D-SERIES DRM**  
**DRM570048LT**

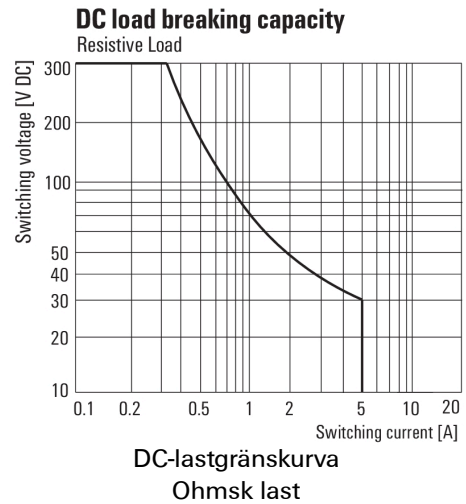
**Weidmüller Interface GmbH & Co. KG**  
Klingenbergstraße 16  
D-32758 Detmold  
Germany  
Fon: +49 5231 14-0  
Fax: +49 5231 14-292083  
www.weidmueller.com

Ritningar

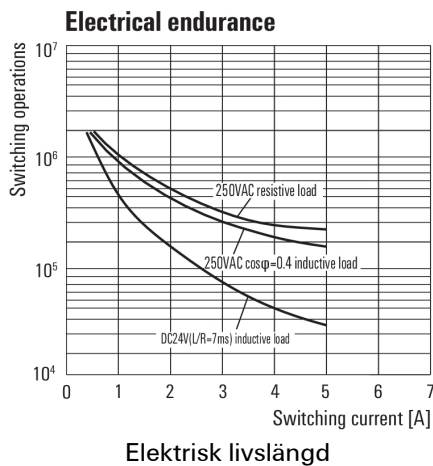
**Kopplingsbild**



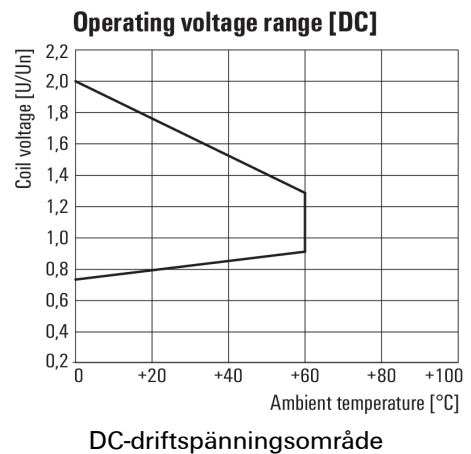
**Graph**



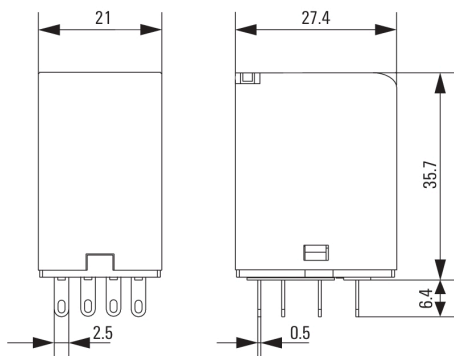
**Graph**



**Graph**



**Dimensional drawing**



**Datablad**

**D-SERIES DRM  
DRM570048LT**

**Weidmüller Interface GmbH & Co. KG**  
 Klingenbergstraße 16  
 D-32758 Detmold  
 Germany  
 Fon: +49 5231 14-0  
 Fax: +49 5231 14-292083  
 www.weidmueller.com

**Ritningar**

**Miscellaneous**



Typnycklar