

**D-SERIES DRM**  
**DRM570524LT**

**Weidmüller Interface GmbH & Co. KG**  
Klingenbergstraße 16  
D-32758 Detmold  
Germany  
Fon: +49 5231 14-0  
Fax: +49 5231 14-292083  
www.weidmueller.com

**Produktillustration**

Avbildning liknande

Relä från D-serien DRM.

- 2 eller 4 växlande kontakter
  - Kompakt design
  - Brett utbud av spolspänningar
  - Alternativ provknapp (AC röd, DC blå)
  - Alternativ med integrerad statusindikering (AC röd, DC grön)
- och/eller frihjulsdiod

**Allmänna beställningsdata**

|                   |   |
|-------------------|---|
| Typ               | DRM570524LT   |
| Art.nr.           | <a href="#">7760056101</a>  |
| Artikelbeteckning | D-SERIES DRM, Relä, Antal kontakter: 4, Växlandekontakt med provknapp, AgNi 0,15 µm Au, Märkstyrspänning: 24 V AC, Varaktig ström: 5 A, Stickanslutning |
| GTIN (EAN)        | 4032248855636   |
| Frp               | 20 Stück  |

**D-SERIES DRM**  
**DRM570524LT**

**Weidmüller Interface GmbH & Co. KG**  
 Klingenbergstraße 16  
 D-32758 Detmold  
 Germany  
 Fon: +49 5231 14-0  
 Fax: +49 5231 14-292083  
 www.weidmueller.com

**Tekniska data****Mått och vikter**

|           |         |                 |            |
|-----------|---------|-----------------|------------|
| Bredd     | 21 mm   | Byggbredd (tum) | 0,827 inch |
| Höjd      | 27,4 mm | Bygghöjd (tum)  | 1,079 inch |
| Djup      | 35,7 mm | Byggdjup (tum)  | 1,406 inch |
| Nettovikt | 36,05 g |                 |            |

**Temperaturer**

|                       |  |                        |                |
|-----------------------|--|------------------------|----------------|
| Driftstemperatur, max | 55 °C                                      | Driftstemperatur, min. | -40 °C         |
| Fuktighet             | 35...85 % rel. fuktighet,<br>ingen kondens | Lagertemperatur, max.  | 70 °C          |
| Lagertemperatur, min. | -40 °C                                     | Drifttemperatur        | -40 °C...55 °C |
| Lagertemperatur       | -40 °C...70 °C                             |                        |                |

**Environmental Product Compliance**

|            |                |
|------------|----------------|
| REACH SVHC | Lead 7439-92-1 |
|------------|----------------|

**Märkdata UL**

|                       |         |
|-----------------------|---------|
| Certifikat nr (cURus) | E312083 |
|-----------------------|---------|

**Ingång**

|                  |                  |                                    |                                  |
|------------------|------------------|------------------------------------|----------------------------------|
| Märkstyrspänning | 24 V AC          | Märkström AC                       | 62.4 mA (50 Hz), 52.2 mA (60 Hz) |
| Märkeffekt       | 1...1,2VA (60HZ) | Tillslags-/frånslagsspänning, typ. | 19.2 V / 7.2 V AC                |
| Spolmotstånd     | 160 Ω ± 10 %     | Statusindikering                   | röd LED                          |

**Utgång**

|                              |                            |                                       |              |
|------------------------------|----------------------------|---------------------------------------|--------------|
| Märkopplingsspänning         | 250 V AC                   | Brytspänning AC, max.                 | 250 V        |
| Varaktig ström               | 5 A                        | Inkopplingsströmmen                   | 10 A / 50 ms |
| AC-brytförmåga (ohmsk), max. | 1250 VA                    | DC-brytförmåga (ohmsk), max.          | 120 W @ 24 V |
| Inkopplingsfördröjning       | < 20 ms                    | Frånslagsfördröjning                  | < 20 ms      |
| min. Bryteffekt              | 10 mA @ 12 V, 100 mA @ 5 V | max. Kopplingsfrekvens vid märklaster | 0,1 Hz       |

**Kontaktdata**

|                    |   |                 |         |
|--------------------|---|-----------------|---------|
| Kontakttyp         | 4 Växlandekontakt med provknapp (AgNi 0,15 µm Au) | Kontaktmotstånd | ≤ 50 mΩ |
| Mekanisk livslängd | 20 x 10 <sup>6</sup> kopplingscykler              |                 |         |

**Allmänna uppgifter**

|           |             |                                   |     |
|-----------|-------------|-----------------------------------|-----|
| Provknapp | Ja (låsbar) | Mekanisk indikator för brytarläge | Ja  |
| Färgkod   | transparent | Brännbarhetsklass enligt UL 94    | V-0 |

## D-SERIES DRM DRM570524LT

**Weidmüller Interface GmbH & Co. KG**  
Klingenbergstraße 16  
D-32758 Detmold  
Germany  
Fon: +49 5231 14-0  
Fax: +49 5231 14-292083  
www.weidmueller.com

## Tekniska data

### Isolationskoordinater

|   |                                |                                       |                             |
|---|--------------------------------|---------------------------------------|-----------------------------|
| Märkspänning                                  | 250 V                          | Överspänningskategori                 | III                         |
| Nedsmutningsgrad                              | 2                              | Skyddsklass                           | IP20                        |
| Spänningshållfasthet, ingång/utgång           | 1,8 kV <sub>eff</sub> / 1 min. | Kryp- och luftsträcka ingång – utgång | ≥ 5,5 mm                    |
| Spänningstålighet för intilliggande kontakter | 1 kV <sub>eff</sub> / 1 min    | Spänningstålighet för öppna kontakter | 1 kV <sub>eff</sub> / 1 min |
| Stöthållspänning                              | 6 kV (1,2/50 µs)               |                                       |                             |

### Ytterligare information om godkännanden/normer

|        |  |                       |         |
|--------|--|-----------------------|---------|
| Normer | IEC 61810-1, EN 60664-1:2007, EN 61000-6-2:2005, EN 61000-6-4:2007 + A1:2011, UL 508 | Certifikat nr (cURus) | E312083 |
|--------|--|-----------------------|---------|

### Anslutningsdata

|                        |                 |
|------------------------|-----------------|
| Ledaranslutningsteknik | Stickanslutning |
|------------------------|-----------------|

### Klassificeringar

|            |             |            |             |
|------------|-------------|------------|-------------|
| ETIM 3.0   | EC001437    | ETIM 5.0   | EC001437    |
| ETIM 6.0   | EC001437    | eClass 6.2 | 27-37-16-01 |
| eClass 7.1 | 27-37-16-01 | eClass 8.1 | 27-37-16-01 |
| eClass 9.0 | 27-37-16-01 | eClass 9.1 | 27-37-16-01 |

### Godkännanden

|              |   |
|--------------|---|
| Godkännanden |  |
|--------------|---|

|      |             |
|------|-------------|
| ROHS | Uppfyllelse |
|------|-------------|

### Downloads

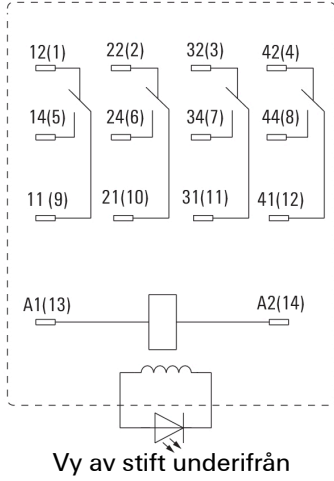
|   |   |
|---|---|
| Broschyr/Katalog                                    | <a href="#">CAT 4.2 ELECTR 18/19 EN</a>   |
| Godkännande/Certifikat/Dokument om överensstämmelse | <a href="#">DE_PA_5600_160310_001.pdf</a> |
| Teknikuppgifter                                     | <a href="#">EPLAN, WSCAD</a>              |
| Teknikuppgifter Data                                | <a href="#">STEP</a>                      |

**D-SERIES DRM**  
**DRM570524LT**

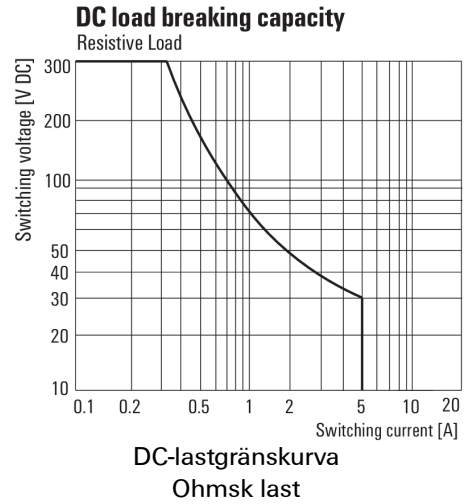
**Weidmüller Interface GmbH & Co. KG**  
Klingenbergstraße 16  
D-32758 Detmold  
Germany  
Fon: +49 5231 14-0  
Fax: +49 5231 14-292083  
www.weidmueller.com

Ritningar

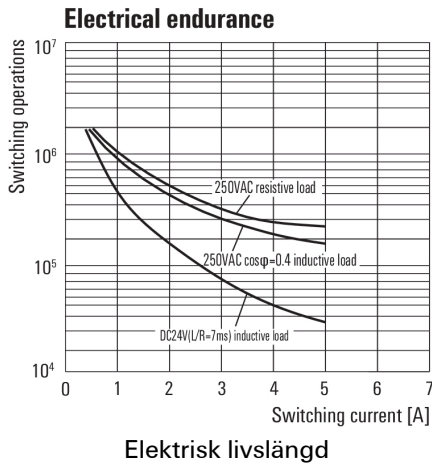
**Kopplingsbild**



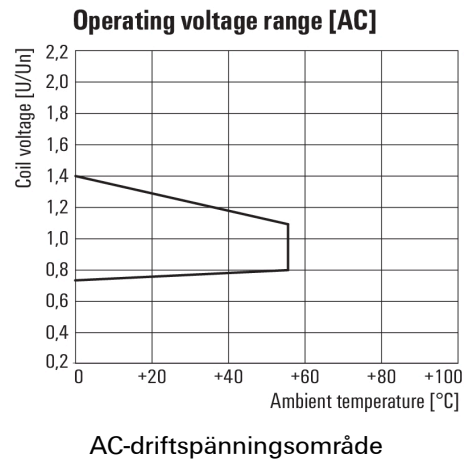
**Graph**



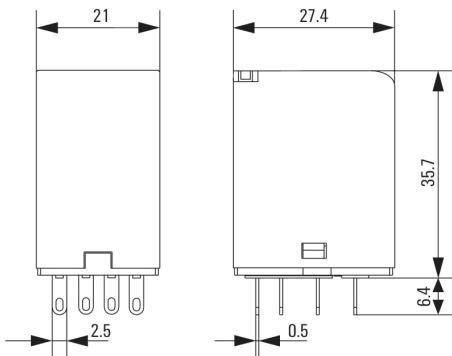
**Graph**



**Graph**



**Dimensional drawing**

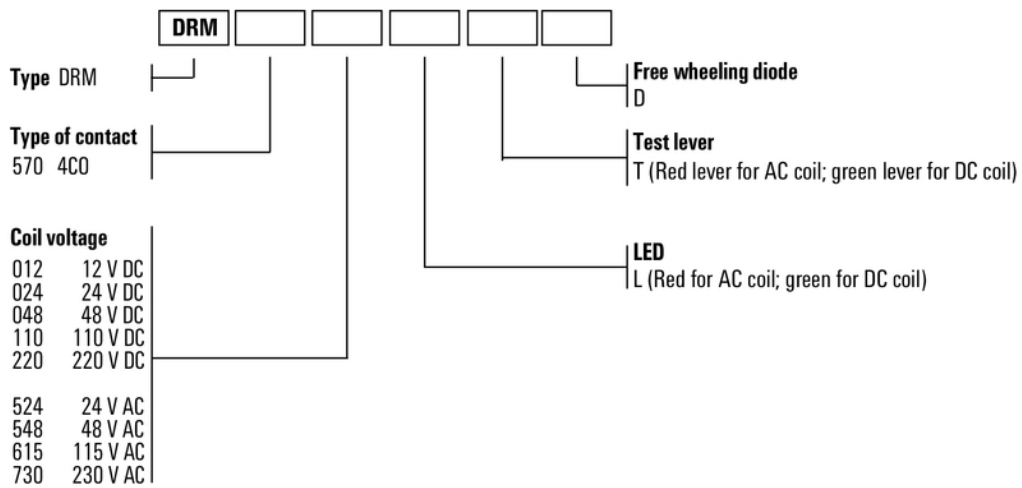


**D-SERIES DRM**  
**DRM570524LT**

**Weidmüller Interface GmbH & Co. KG**  
Klingenbergstraße 16  
D-32758 Detmold  
Germany  
Fon: +49 5231 14-0  
Fax: +49 5231 14-292083  
www.weidmueller.com

**Ritningar**

**Miscellaneous**



Typnycklar