

**RIDERSERIES RCL  
RCLKIT 24VDC 1CO LED GN**

**Weidmüller Interface GmbH & Co. KG**  
Klingenbergstraße 16  
D-32758 Detmold  
Germany  
Fon: +49 5231 14-0  
Fax: +49 5231 14-292083  
www.weidmueller.com

**Produktillustration**

Abbildung liknande

Modulsystem bestående av:

- montageskenekompatibel reläsockel
- LED-indikeringselement
- Hållarbygel
- plugin-relä
- Märkning

**Allmänna beställningsdata**

Typ	RCLKIT 24VDC 1CO LED GN
Art.nr.	<a href="#">7940006158</a>
Artikelbeteckning	RIDERSERIES RCL, Reläkopplare, Antal kontakter: 1 Växlandekontakt AgNi 90/10, Märkstyrsänning: 24 V DC, Varaktig ström: 16 A, Skruvanslutning
GTIN (EAN)	4032248475001
Frp	10 Stück

**RIDERSERIES RCL  
RCLKIT 24VDC 1CO LED GN**

**Weidmüller Interface GmbH & Co. KG**  
Klingenbergstraße 16  
D-32758 Detmold  
Germany  
Fon: +49 5231 14-0  
Fax: +49 5231 14-292083  
www.weidmueller.com

**Tekniska data****Mått och vikter**

Bredd	16 mm	Byggbredd (tum)	0,63 inch
Höjd	78 mm	Bygghöjd (tum)	3,071 inch
Djup	66 mm	Byggdjup (tum)	2,598 inch
Nettovikt	61,5 g		

**Temperaturer**

Driftstemperatur, max	70 °C	Driftstemperatur, min.	-40 °C
Fuktighet	40 °C/93 % rel. fuktighet, ingen kondens	Lagertemperatur, max.	70 °C
Lagertemperatur, min.	-40 °C	Drifttemperatur	-40 °C...70 °C
Lagertemperatur	-40 °C...70 °C		

**Environmental Product Compliance**

REACH SVHC Lead 7439-92-1

**Ingång**

Märkstyrspänning	24 V DC	Märkström DC	16,7 mA
Märkeffekt	500 mW	Tillslags-/frånslagsspänning, typ.	16.8 V / 2.4 V DC
Spolmotstånd	1440 Ω ± 10 %	Statusindikering	Grön LED
Skyddskoppling	Frihjulsdiod		

**Utgång**

Märkopplingsspänning	250 V AC	Brytspänning AC, max.	240 V
Varaktig ström	16 A	Inkopplingsströmmen	30 A / 4 s
AC-brytförmåga (ohmsk), max.	4000 VA	DC-brytförmåga (ohmsk), max.	384 W @ 24 V
Inkopplingsfördröjning	≤ 7 ms	Frånslagsfördröjning	≤ 4 ms
min. Bryteffekt	1 mA @ 24 V, 10 mA @ 12 V, 100 mA @ 5 V		

**Kontaktdata**

Kontakttyp	1 Växlandekontakt (AgNi 90/10)	Mekanisk livslängd	DC-spole 30 x 10 <sup>6</sup> brytarcykler
------------	--------------------------------	--------------------	--

**Allmänna uppgifter**

Skena	TS 35	Provknapp	Nej
Mekanisk indikator för brytarläge	Nej	Färgkod	svart
Brännbarhetsklass enligt UL 94	V-2		

**Isolationskoordinater**

Märkspänning	250 V	Överspänningskategori	III
Nedsmutningsgrad	2	Isoleringsmaterialgrupp	C
Skyddsklass	IP20	Spänningshållfasthet, ingång/utgång	5 kV <sub>eff</sub> / 1 min
Kryp- och luftsträcka ingång – utgång	≥ 10 mm		

**Ytterligare information om godkännanden/normer**

Normer	DIN EN 50178	Certifikat-nr (CSA) relä	249409-2426937
Certifikat-nr (cURus) relä	E224238	Certifikat-nr (cURus) bas	E223759

Skapandedatum den 11 juli 2019 18:50:49 CEST

## RIDERSERIES RCL RCLKIT 24VDC 1CO LED GN

**Weidmüller Interface GmbH & Co. KG**  
Klingenbergstraße 16  
D-32758 Detmold  
Germany  
Fon: +49 5231 14-0  
Fax: +49 5231 14-292083  
www.weidmueller.com

## Tekniska data

### Anslutningsdata

Ledaranslutningsteknik	Skruvanslutning	Anslutningsområde, märkarea	2,5 mm <sup>2</sup>
Anslutningsområde, min.	0,5 mm <sup>2</sup>	Anslutningsområde, max.	2,5 mm <sup>2</sup>
Klingmått	Gr. PH0		

### Klassificeringar

ETIM 3.0	EC001437	ETIM 4.0	EC001437
ETIM 5.0	EC001437	ETIM 6.0	EC001437
UNSPSC	30-21-19-17	eClass 5.1	27-37-16-01
eClass 6.2	27-37-16-01	eClass 7.1	27-37-16-01
eClass 8.1	27-37-16-01	eClass 9.0	27-37-16-01
eClass 9.1	27-37-16-01		

### Godkännanden

Godkännanden



ROHS

Uppfyllelse

### Downloads

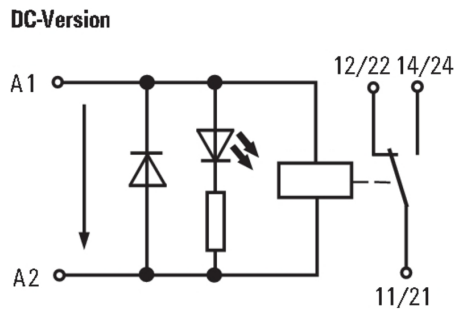
Godkännande/Certifikat/Dokument om överensstämmelse [DE\\_PA5600\\_160414\\_005.pdf](#)  
Teknikuppgifter [EPLAN.WSCAD](#)

**RIDERSERIES RCL**  
**RCLKIT 24VDC 1CO LED GN**

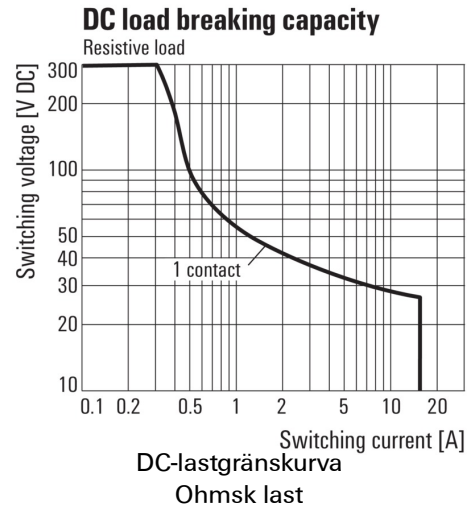
**Weidmüller Interface GmbH & Co. KG**  
Klingenbergstraße 16  
D-32758 Detmold  
Germany  
Fon: +49 5231 14-0  
Fax: +49 5231 14-292083  
www.weidmueller.com

Ritningar

Kopplingsbild



Graph



Graph

