

**RIDERSERIES RCM  
RCM580730**

**Weidmüller Interface GmbH & Co. KG**  
Klingenbergstraße 16  
D-32758 Detmold  
Germany  
Fon: +49 5231 14-0  
Fax: +49 5231 14-292083  
www.weidmueller.com

**Produktillustration**

Abbildung liknande

Standardreläer i RIDERSERIES RCM.

- 4 växlande
- valfritt AC- eller DC-spolar
- med provknapp
- med hårdföryllda kontakter

**Allmänna beställningsdata**

Typ	RCM580730
Art.nr.	<a href="#">7940007637</a>
Artikelbeteckning	RIDERSERIES RCM, Relä, Antal kontakter: 4 Växlandekontakt med provknapp AgNi 5µm Au, Märkstyrspänning: 230 V AC, Varaktig ström: 6 A, Stickanslutning
GTIN (EAN)	4032248526345
Frp	10 Stück

**RIDERSERIES RCM  
RCM580730**

**Weidmüller Interface GmbH & Co. KG**  
 Klingenbergstraße 16  
 D-32758 Detmold  
 Germany  
 Fon: +49 5231 14-0  
 Fax: +49 5231 14-292083  
 www.weidmueller.com

**Tekniska data****Mått och vikter**

Bredd	22,5 mm	Byggbredd (tum)	0,886 inch
Höjd	28 mm	Bygghöjd (tum)	1,102 inch
Djup	29 mm	Byggdjup (tum)	1,142 inch
Nettovikt	30 g		

**Temperaturer**

Driftstemperatur, max	70 °C	Driftstemperatur, min.	-40 °C
Fuktighet	40 °C/93 % rel. fuktighet, ingen kondens	Lagertemperatur, max.	85 °C
Lagertemperatur, min.	-40 °C	Drifttemperatur	-40 °C...70 °C
Lagertemperatur	-40 °C...85 °C		

**Environmental Product Compliance**

REACH SVHC Lead 7439-92-1

**Märkdata UL**

Certifikat nr (cURus) E224238

**Ingång**

Märkstyrspänning	230 V AC	Märkström AC	4,3 mA
Märkeffekt	1,0 VA	Tillslags-/frånslagsspänning, typ.	184 V / 69 V AC
Spolmotstånd	19465 $\Omega \pm 15 \%$		

**Utgång**

Märkopplingsspänning	240 V AC	Brytspänning AC, max.	240 V
Varaktig ström	6 A	Inkopplingsströmmen	12 A / 20 ms
AC-brytförmåga (ohmsk), max.	1500 VA	DC-brytförmåga (ohmsk), max.	144 W @ 24 V
Inkopplingsfördröjning	$\leq 15$ ms	Frånslagsfördröjning	$\leq 10$ ms
min. Bryteffekt	1 mA @ 1 V	max. Kopplingsfrekvens vid märklust	0,1 Hz

**Kontaktdata**

Kontakttyp	Mekanisk livslängd	AC-spole 20 x 10 <sup>6</sup> brytarcykler, DC-spole 30 x 10 <sup>6</sup> brytarcykler
4 Växlandekontakt med provknapp (AgNi 5 $\mu$ m Au)		

**Allmänna uppgifter**

Provknapp	Ja (låsbar)	Mekanisk indikator för brytarläge	Ja
Färgkod	transparent	Brännbarhetsklass enligt UL 94	V-2

**Isolationskoordinater**

Märkspänning	250 V	Överspanningskategori	III
Nedsmutningsgrad	2	Isoleringsmaterialgrupp	IIIa
Skyddsklass	IP20	Spänningshållfasthet, ingång/utgång	2,5 kV <sub>eff</sub> / 1 Min.
Kryp- och luftsträcka ingång – utgång	$\geq 4$ mm	Spänningstålighet för intilliggande kontakter	2 kV <sub>eff</sub> / 1 min
Spänningstålighet för öppna kontakter	1,2 kV <sub>eff</sub> / 1 min.	Stöthållspänning	5 kV (1,2/50 $\mu$ s)

Skapandedatum den 11 juli 2019 18:51:13 CEST

## RIDERSERIES RCM RCM580730

**Weidmüller Interface GmbH & Co. KG**  
Klingenbergstraße 16  
D-32758 Detmold  
Germany  
Fon: +49 5231 14-0  
Fax: +49 5231 14-292083  
www.weidmueller.com

## Tekniska data

### Ytterligare information om godkännanden/normer

Normer	IEC 61810-1, UL508	Certifikat nr. (CSA)	249409-2426937
Certifikat nr (cURus)	E224238		

### Anslutningsdata

Ledaranslutningsteknik	Stickanslutning
------------------------	-----------------

### Klassificeringar

ETIM 3.0	EC001437	ETIM 4.0	EC001437
ETIM 5.0	EC001437	ETIM 6.0	EC001437
UNSPSC	30-21-19-17	eClass 5.1	27-37-16-01
eClass 6.2	27-37-16-01	eClass 7.1	27-37-16-01
eClass 8.1	27-37-16-01	eClass 9.0	27-37-16-01
eClass 9.1	27-37-16-01		

### Godkännanden

Godkännanden



ROHS Uppfyllelse

### Downloads

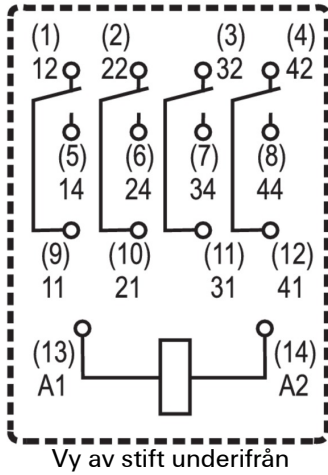
Broschyr/Katalog	<a href="#">CAT 4.2 ELECTR 18/19 EN</a>
Godkännande/Certifikat/Dokument om överensstämmelse	<a href="#">DE_PA5600_160401_001.pdf</a>
Teknikuppgifter	<a href="#">EPLAN_WSCAD</a>
Teknikuppgifter Data	<a href="#">STEP</a>

**RIDERSERIES RCM  
RCM580730**

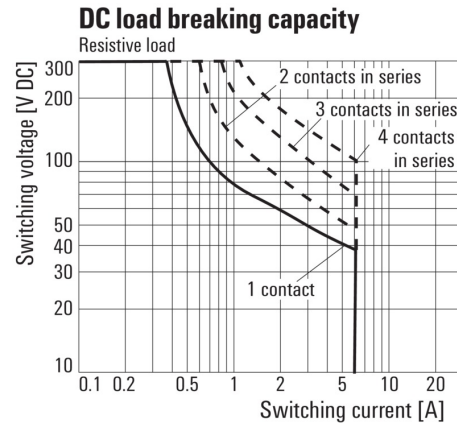
**Weidmüller Interface GmbH & Co. KG**  
Klingenbergstraße 16  
D-32758 Detmold  
Germany  
Fon: +49 5231 14-0  
Fax: +49 5231 14-292083  
www.weidmueller.com

**Ritningar**

**Kopplingsbild**

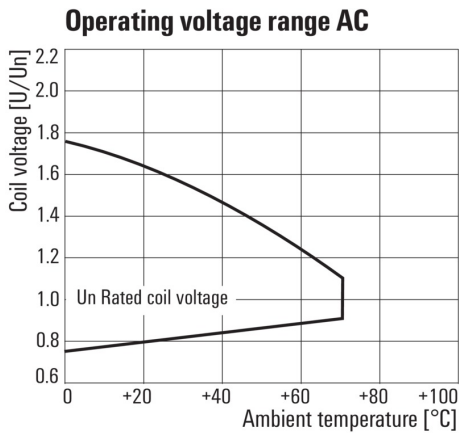


**Graph**



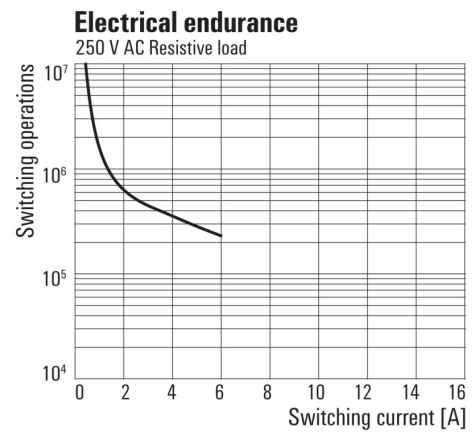
DC-lastgränskurva  
Ohmsk last

**Graph**



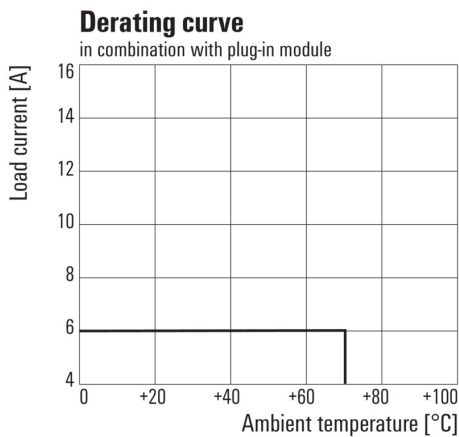
AC-driftspänningsområde

**Graph**



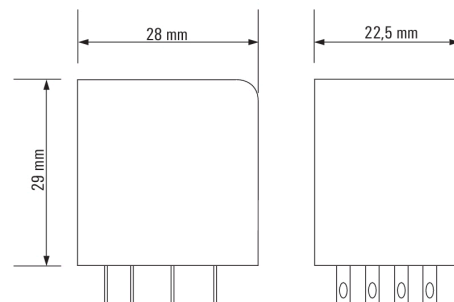
Elektrisk livslängd  
250 V AC ohmsk last

**Graph**



Deratingkurva  
Relä i kombination med sockel

**Dimensional drawing**



**RIDERSERIES RCM  
RCM580730**

**Weidmüller Interface GmbH & Co. KG**  
Klingenbergstraße 16  
D-32758 Detmold  
Germany  
Fon: +49 5231 14-0  
Fax: +49 5231 14-292083  
www.weidmueller.com

**Ritningar**

**Miscellaneous**



Typnycklar