

**RIDERSERIES RCM
RCM570220**

Weidmüller Interface GmbH & Co. KG
Klingenbergstraße 16
D-32758 Detmold
Germany
Fon: +49 5231 14-0
Fax: +49 5231 14-292083
www.weidmueller.com

Produktillustration

Abbildung liknande

Standardreläer i RIDERSERIES RCM.

- 4 växlande
- valfritt AC- eller DC-spolar
- med provknapp
- alternativt med integrerad statusindikering och/eller frihjulsdiod

Allmänna beställningsdata

Typ	RCM570220
Art.nr.	8636230000
Artikelbeteckning	RIDERSERIES RCM, Relä, Antal kontakter: 4 Växlandekontakt med provknapp AgNi 90/10, Märkstyrspänning: 220 V DC, Varaktig ström: 6 A, Stickanslutning
GTIN (EAN)	4032248305940
Frp	10 Stück

**RIDERSERIES RCM
RCM570220**

Weidmüller Interface GmbH & Co. KG
 Klingenbergstraße 16
 D-32758 Detmold
 Germany
 Fon: +49 5231 14-0
 Fax: +49 5231 14-292083
 www.weidmueller.com

Tekniska data**Mått och vikter**

Bredd	22,5 mm	Byggbredd (tum)	0,886 inch
Höjd	28 mm	Bygghöjd (tum)	1,102 inch
Djup	29 mm	Byggdjup (tum)	1,142 inch
Nettovikt	27,6 g		

Temperaturer

Driftstemperatur, max	70 °C	Driftstemperatur, min.	-40 °C
Fuktighet	40 °C/93 % rel. fuktighet, ingen kondens	Lagertemperatur, max.	85 °C
Lagertemperatur, min.	-40 °C	Drifttemperatur	-40 °C...70 °C
Lagertemperatur	-40 °C...85 °C		

Environmental Product Compliance

REACH SVHC Lead 7439-92-1

Märkdata UL

Certifikat nr (cURus) E224238

Ingång

Märkstyrspänning	220 V DC	Märkström AC	3,5 mA
Märkeffekt	750 mW	Tillslags-/frånslagsspänning, typ.	165 V / 22 V DC
Spolmotstånd	64533 Ω ± 15 %		

Utgång

Märkkopplingsspänning	240 V AC	Brytspänning AC, max.	240 V
Varaktig ström	6 A	Inkopplingsströmmen	12 A / 20 ms
AC-brytförmåga (ohmsk), max.	1500 VA	DC-brytförmåga (ohmsk), max.	144 W @ 24 V
Inkopplingsfördröjning	≤ 15 ms	Frånslagsfördröjning	≤ 10 ms
min. Bryteffekt	1 mA @ 24 V, 10 mA @ 12 V, 100 mA @ 5 V	max. Kopplingsfrekvens vid märklast	0,1 Hz

Kontaktdata

Kontakttyp	Mekanisk livslängd	AC-spole 20 x 10 ⁶ brytarcykler, DC-spole 30 x 10 ⁶ brytarcykler
4 Växlandekontakt med provknapp (AgNi 90/10)		

Allmänna uppgifter

Provknapp	Ja (låsbar)	Mekanisk indikator för brytarläge	Ja
Färgkod	transparent	Brännbarhetsklass enligt UL 94	V-2

**RIDERSERIES RCM
RCM570220**

Weidmüller Interface GmbH & Co. KG
 Klingenbergstraße 16
 D-32758 Detmold
 Germany
 Fon: +49 5231 14-0
 Fax: +49 5231 14-292083
 www.weidmueller.com

Tekniska data**Isolationskoordinater**

Märkspänning	250 V	Överspänningskategori	III
Nedsmutningsgrad	2	Isoleringsmaterialgrupp	IIIa
Skyddsklass	IP20	Spänningshållfasthet, ingång/utgång	2,5 KV _{eff} / 1 Min.
Kryp- och luftsträcka ingång – utgång	≥ 4 mm	Spänningstålighet för intilliggande kontakter	2 kV _{eff} / 1 min
Spänningstålighet för öppna kontakter	1,2 kV _{eff} / 1 min.	Stöthållspänning	5 kV (1,2/50 µs)

Ytterligare information om godkännanden/normer

Normer	IEC 61810-1, UL508	Certifikat nr. (CSA)	249409-2426937
Certifikat nr (cURus)	E224238		

Anslutningsdata

Ledaranslutningsteknik	Stickanslutning
------------------------	-----------------

Klassificeringar

ETIM 3.0	EC001437	ETIM 4.0	EC001437
ETIM 5.0	EC001437	ETIM 6.0	EC001437
UNSPSC	30-21-19-17	eClass 5.1	27-37-16-01
eClass 6.2	27-37-16-01	eClass 7.1	27-37-16-01
eClass 8.1	27-37-16-01	eClass 9.0	27-37-16-01
eClass 9.1	27-37-16-01		

Godkännanden

Godkännanden



ROHS Uppfyllelse

Downloads

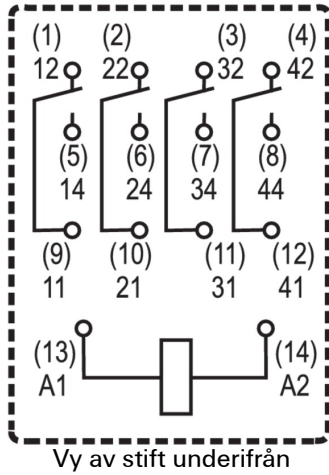
Godkännande/Certifikat/Dokument om överensstämmelse	DE_PA5600_160401_001.pdf
Teknikuppgifter	EPLAN, WSCAD
Teknikuppgifter Data	STEP

**RIDERSERIES RCM
RCM570220**

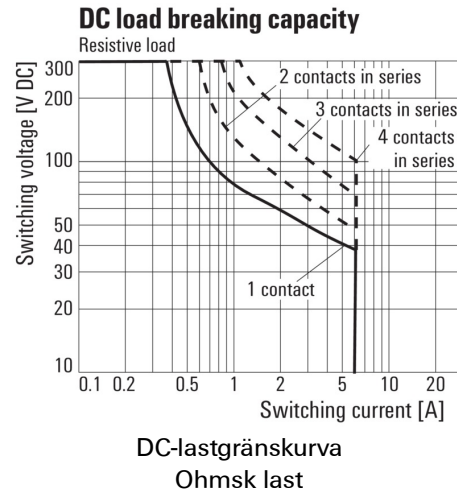
Weidmüller Interface GmbH & Co. KG
Klingenbergstraße 16
D-32758 Detmold
Germany
Fon: +49 5231 14-0
Fax: +49 5231 14-292083
www.weidmueller.com

Ritningar

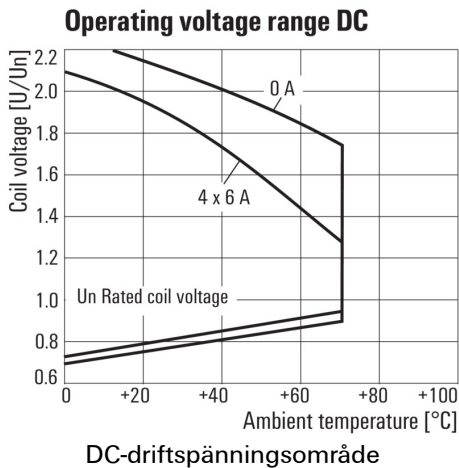
Kopplingsbild



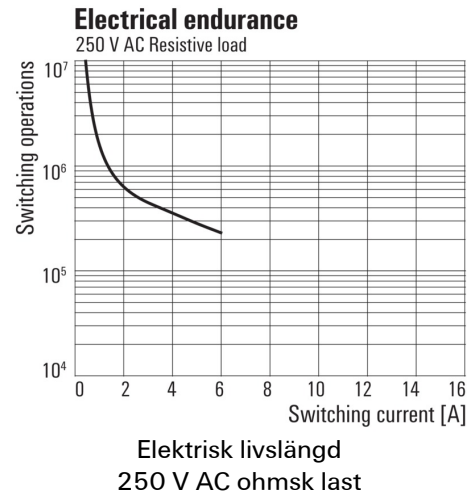
Graph



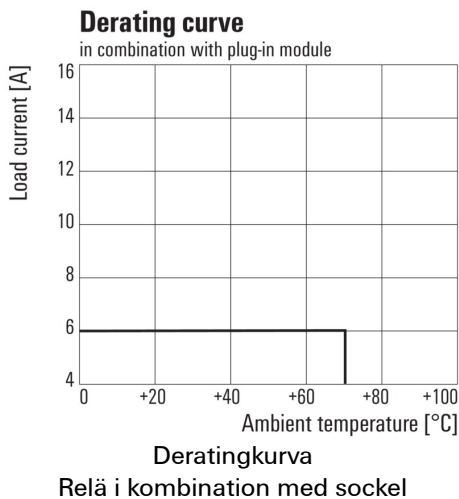
Graph



Graph



Graph



Dimensional drawing



**RIDERSERIES RCM
RCM570220**

Weidmüller Interface GmbH & Co. KG
 Klingenbergstraße 16
 D-32758 Detmold
 Germany
 Fon: +49 5231 14-0
 Fax: +49 5231 14-292083
 www.weidmueller.com

Ritningar

Miscellaneous



Typnycklar