

**BT-SERIES
TIMER BTTT-S**

Weidmüller Interface GmbH & Co. KG
Klingenbergstraße 16
D-32758 Detmold
Germany
Fon: +49 5231 14-0
Fax: +49 5231 14-292083
www.weidmueller.com

Produktillustration

Installations-tidrelä BTT som universell taktgivare. Efter att försörjningsspänningen kopplats in startar två oberoende av varandra inställningsbara tider (paus- och arbetspuls). Tidreläet är integrerat i en Insta-hus med en byggbredd på 17,5 mm. Reläkontakten är växlande med en kopplingseffekt på 250V/5A.

Allmänna beställningsdata

Typ	TIMER BTTT-S
Art.nr.	8647740000
Artikelbeteckning	BT-SERIES, Tidrelä, Taktgivare, , Antal kontakter: 1, Växlandekontakt, AgNi 90/10, Märkstyrspänning: 24...230 V AC, 24...48 V DC, Varaktig ström: 5 A, Skruvanslutning
GTIN (EAN)	4032248308941
Frp	10 Stück

**BT-SERIES
TIMER BTTT-S**

Weidmüller Interface GmbH & Co. KG
 Klingenbergstraße 16
 D-32758 Detmold
 Germany
 Fon: +49 5231 14-0
 Fax: +49 5231 14-292083
 www.weidmueller.com

Tekniska data**Mått och vikter**

Bredd	17,5 mm	Byggbredd (tum)	0,689 inch
Höjd	80 mm	Bygghöjd (tum)	3,15 inch
Djup	74 mm	Byggdjup (tum)	2,913 inch
Nettovikt	79,8 g		

Temperaturer

Driftstemperatur, max	55 °C	Driftstemperatur, min.	-10 °C
Fuktighet	35...85 % rel. fuktighet, ingen kondens	Lagertemperatur, max.	65 °C
Lagertemperatur, min.	-25 °C	Drifttemperatur	-10 °C...55 °C
Lagertemperatur	-25 °C...65 °C		

Environmental Product Compliance

REACH SVHC	Lead 7439-92-1
------------	----------------

Märkdata UL

Certifikat nr. (UR)	E223474
---------------------	---------

Ingång

Märkstyrspänning	24...48 V DC + 10 % / - 15 % / 24...230 V AC + 10 % / - 15 %	Märkeffekt	≤ 0,4 VA, 1,6 W
Tillslags-/frånslagsspänning, typ.	20,4 V / 2,4 V AC 20,4 V / 2,4 V DC	Statusindikering	Orange duo-LED tänd: reläutgång på, Duo-LED grön: reläutgång av
Repetitions exakthet	± 1 %	Inställningsnoggrannhet	10 %
Min. Impulslängd	50 ms	Tidsområden	0,1 s – 1,2 s, 1 s - 12 s, 0,1 min – 1,2 min, 1 min – 12 min, 0,1 tim – 1,2 tim, 1 tim – 12 tim
max. incherställningstid vid spänningsavbrott	100 ms		

Utgång

Märkkopplingsspänning	250 V AC	Brytspänning AC, max.	250 V
Varaktig ström	5 A	AC-brytförmåga (ohmsk), max.	2500 VA
DC-brytförmåga (ohmsk), max.	120 W @ 24 V		

Kontaktdata

Kontakttyp	1 Växlandekontakt (AgNi 90/10)	Elektrisk livslängd DC-spole	10 ⁵ kopplingar (5A vid 250 Vac, ohmsk last med 1800/h)
Kontaktmotsstånd	100 MΩ min., vid 500 V DC	Mekanisk livslängd	10 ⁷ kopplingscykler (ingen belastning, 1800/h)

Allmänna uppgifter

Utförande	Taktgivare	Skena	TS 35
Provknapp	Nej	Mekanisk indikator för brytarläge	Nej
Färgkod	beige	Brännbarhetsklass enligt UL 94	V-2

Skapandedatum den 11 juli 2019 18:55:12 CEST

**BT-SERIES
TIMER BTTT-S**

Weidmüller Interface GmbH & Co. KG
 Klingenbergstraße 16
 D-32758 Detmold
 Germany
 Fon: +49 5231 14-0
 Fax: +49 5231 14-292083
 www.weidmueller.com

Tekniska data**Isolationskoordinater**

Skyddsklass	IP20	Spänningshållfasthet, ingång/utgång	2 kV _{eff} / 1 min
-------------	------	-------------------------------------	-----------------------------

Ytterligare information om godkännanden/normer

Normer	UL508	Certifikat nr. (CSA)	219713
Certifikat nr. (UR)	E223474		

Anslutningsdata

Ledaranslutningsteknik	Skruvanslutning	Avisoleringslängd nominellt	7 mm
Åtdragningsmoment, max.	0,98 Nm	Anslutningsområde, märkarea	1,5 mm ²
Anslutningsområde, min.	0,5 mm ²	Anslutningsområde, max.	2,5 mm ²
Ledardiameter, AWG, min.	AWG 20	Ledardiameter, AWG, max	AWG 14
Ledardiameter, entrådig min.	0,5 mm ²	Ledardiameter, entrådig max.	2,5 mm ²
Ledardiameter, fintrådig, min.	0,5 mm ²	Ledardiameter, fintrådig, max.	2,5 mm ²
Ledararea, fintrådig med ändhylsor DIN 46228/4, min.	0,5 mm ²	Ledararea, fintrådig med ändhylsa DIN 46228/4, max.	2,5 mm ²
Ledardiameter, fintrådig med ändhylsa (DIN 46228/1), min	0,5 mm ²	Ledardiameter, fintrådig med ändhylsaH (DIN 46228/1), max.	2,5 mm ²
Ledardiameter, fintrådig, 2 klämbara ledare, min.	0,5 mm ²	Ledardiameter, fintrådig, 2 klämbara ledare, max.	1,5 mm ²
Klingmått	Gr. PH1		

Klassificeringar

ETIM 3.0	EC001439	ETIM 4.0	EC001669
ETIM 5.0	EC001669	ETIM 6.0	EC001439
UNSPSC	30-21-19-17	eClass 5.1	27-14-23-10
eClass 6.2	27-14-23-10	eClass 7.1	27-37-17-90
eClass 8.1	27-37-16-05	eClass 9.0	27-37-16-05
eClass 9.1	27-37-16-05		

Godkännanden

Godkännanden



ROHS Uppfyllelse

Downloads

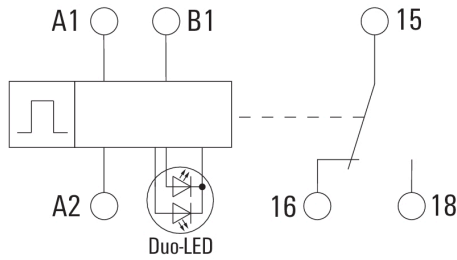
Användardokumentation	Time functions BTTT-Timer
Broschyr/Katalog	CAT 4.2 ELECTR 18/19 EN
Godkännande/Certifikat/Dokument om överensstämmelse	DE_PA5600_160329_001.pdf
Teknikuppgifter	EPLAN_WSCAD
Teknikuppgifter Data	STEP

**BT-SERIES
TIMER BTTT-S**

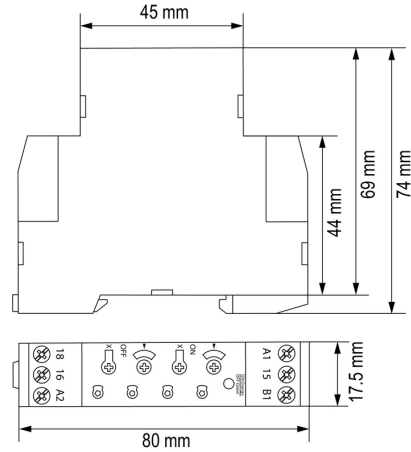
Weidmüller Interface GmbH & Co. KG
 Klingenbergstraße 16
 D-32758 Detmold
 Germany
 Fon: +49 5231 14-0
 Fax: +49 5231 14-292083
 www.weidmueller.com

Ritningar

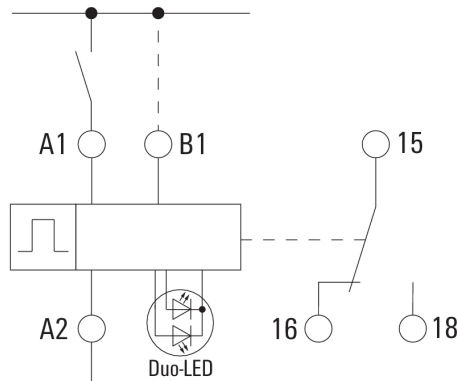
Kopplingsbild



Dimensional drawing

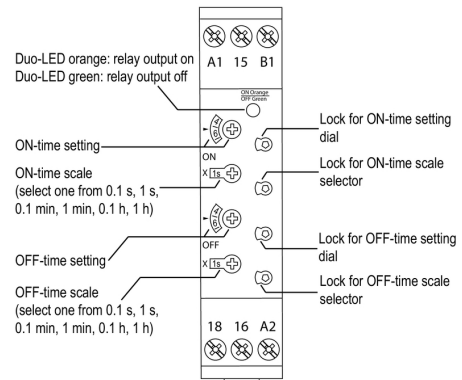


Exempel på användning



Kabeldragnings exempel

Dimensional drawing



Detaljerad ritning

Graph

