

**RIDERSERIES RCM  
RCM270L12**

**Weidmüller Interface GmbH & Co. KG**  
Klingenbergstraße 16  
D-32758 Detmold  
Germany  
Fon: +49 5231 14-0  
Fax: +49 5231 14-292083  
www.weidmueller.com

**Produktillustration**

Avbildning liknande

Standardreläer i RIDERSERIES RCM.

- 2 växlande
- valfritt AC- eller DC-spolar
- med provknapp
- alternativt med integrerad statusindikering och/eller frihjulsdiod

**Allmänna beställningsdata**

|                   |   |
|-------------------|---|
| Typ               | RCM270L12   |
| Art.nr.           | <a href="#">8689850000</a>  |
| Artikelbeteckning | RIDERSERIES RCM, Relä, Antal kontakter: 2<br>Växlandekontakt med provknapp AgNi 90/10,<br>Märkstyrspänning: 12 V DC, Varaktig ström: 12 A,<br>Stickanslutning |
| GTIN (EAN)        | 4032248360529   |
| Frp               | 10 Stück  |

**RIDERSERIES RCM  
RCM270L12**

**Weidmüller Interface GmbH & Co. KG**  
Klingenbergstraße 16  
D-32758 Detmold  
Germany  
Fon: +49 5231 14-0  
Fax: +49 5231 14-292083  
www.weidmueller.com

**Tekniska data****Mått och vikter**

|           |         |                 |            |
|-----------|---------|-----------------|------------|
| Bredd     | 22,5 mm | Byggbredd (tum) | 0,886 inch |
| Höjd      | 28 mm   | Bygghöjd (tum)  | 1,102 inch |
| Djup      | 29 mm   | Byggdjup (tum)  | 1,142 inch |
| Nettovikt | 29,7 g  |                 |            |

**Temperaturer**

|                       |   |                        |                |
|-----------------------|---|------------------------|----------------|
| Driftstemperatur, max | 70 °C                                       | Driftstemperatur, min. | -40 °C         |
| Fuktighet             | 40 °C/93 % rel. fuktighet,<br>ingen kondens | Lagertemperatur, max.  | 85 °C          |
| Lagertemperatur, min. | -40 °C                                      | Drifttemperatur        | -40 °C...70 °C |
| Lagertemperatur       | -40 °C...85 °C                              |                        |                |

**Environmental Product Compliance**

REACH SVHC Lead 7439-92-1

**Märkdata UL**

Certifikat nr (cURus) E224238

**Ingång**

|                  |              |                                    |                |
|------------------|--------------|------------------------------------|----------------|
| Märkstyrspänning | 12 V DC      | Märkström DC                       | 62,5 mA        |
| Märkeffekt       | 750 mW       | Tillslags-/frånslagsspänning, typ. | 9 V / 1.2 V DC |
| Spolmotstånd     | 192 Ω ± 10 % | Statusindikering                   | röd LED        |

**Utgång**

|                              |  |                                     |              |
|------------------------------|--|-------------------------------------|--------------|
| Märkkopplingsspänning        | 240 V AC                                   | Brytspänning AC, max.               | 400 V        |
| Varaktig ström               | 12 A                                       | Inkopplingsströmmen                 | 24 A / 20 ms |
| AC-brytförmåga (ohmsk), max. | 3000 VA                                    | DC-brytförmåga (ohmsk), max.        | 288 W @ 24 V |
| Inkopplingsfördröjning       | ≤ 15 ms                                    | Frånslagsfördröjning                | ≤ 10 ms      |
| min. Bryteffekt              | 1 mA @ 24 V, 10 mA @ 12 V,<br>100 mA @ 5 V | max. Kopplingsfrekvens vid märklast | 0,1 Hz       |

**Kontaktdata**

|            |   |  |
|------------|---|--|
| Kontakttyp | Mekanisk livslängd                              | AC-spole 20 x 10 <sup>6</sup><br>brytarcykler, DC-spole 30 x<br>10 <sup>6</sup> brytarcykler |
|            | 2 Växlandekontakt med<br>provknapp (AgNi 90/10) |  |

**Allmänna uppgifter**

|           |             |                                   |     |
|-----------|-------------|-----------------------------------|-----|
| Provknapp | Ja (låsbar) | Mekanisk indikator för brytarläge | Ja  |
| Färgkod   | transparent | Brännbarhetsklass enligt UL 94    | V-2 |

**RIDERSERIES RCM  
RCM270L12**

**Weidmüller Interface GmbH & Co. KG**  
 Klingenbergstraße 16  
 D-32758 Detmold  
 Germany  
 Fon: +49 5231 14-0  
 Fax: +49 5231 14-292083  
 www.weidmueller.com

**Tekniska data****Isolationskoordinater**

|                                       |                                |   |                                |
|---------------------------------------|--------------------------------|---|--------------------------------|
| Märkspänning                          | 250 V                          | Överspänningskategori                         | III                            |
| Nedsmutningsgrad                      | 2                              | Isoleringsmaterialgrupp                       | IIIa                           |
| Skyddsklass                           | IP20                           | Spänningshållfasthet, ingång/utgång           | 2,5 KV <sub>eff</sub> / 1 Min. |
| Kryp- och luftsträcka ingång – utgång | ≥ 4 mm                         | Spänningstålighet för intilliggande kontakter | 2,5 KV <sub>eff</sub> / 1 Min. |
| Spänningstålighet för öppna kontakter | 1,2 kV <sub>eff</sub> / 1 min. | Stöthållspänning                              | 5 kV (1,2/50 µs)               |

**Ytterligare information om godkännanden/normer**

|                       |                    |                      |                |
|-----------------------|--------------------|----------------------|----------------|
| Normer                | IEC 61810-1, UL508 | Certifikat nr. (CSA) | 249409-2426937 |
| Certifikat nr (cURus) | E224238            |                      |                |

**Anslutningsdata**

|                        |                 |
|------------------------|-----------------|
| Ledaranslutningsteknik | Stickanslutning |
|------------------------|-----------------|

**Klassificeringar**

|            |             |            |             |
|------------|-------------|------------|-------------|
| ETIM 3.0   | EC001437    | ETIM 4.0   | EC001437    |
| ETIM 5.0   | EC001437    | ETIM 6.0   | EC001437    |
| UNSPSC     | 30-21-19-17 | eClass 5.1 | 27-37-16-01 |
| eClass 6.2 | 27-37-16-01 | eClass 7.1 | 27-37-16-01 |
| eClass 8.1 | 27-37-16-01 | eClass 9.0 | 27-37-16-01 |
| eClass 9.1 | 27-37-16-01 |            |             |

**Godkännanden**

Godkännanden



ROHS Uppfyllelse

**Downloads**

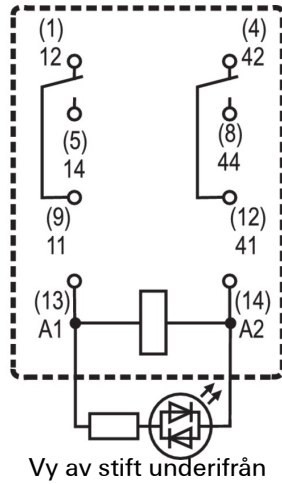
|   |  |
|---|--|
| Broschyr/Katalog                                    | <a href="#">CAT 4.2 ELECTR 18/19 EN</a>  |
| Godkännande/Certifikat/Dokument om överensstämmelse | <a href="#">DE_PA5600_160401_001.pdf</a> |
| Teknikuppgifter                                     | <a href="#">EPLAN_WSCAD</a>              |
| Teknikuppgifter Data                                | <a href="#">STEP</a>                     |

**RIDERSERIES RCM  
RCM270L12**

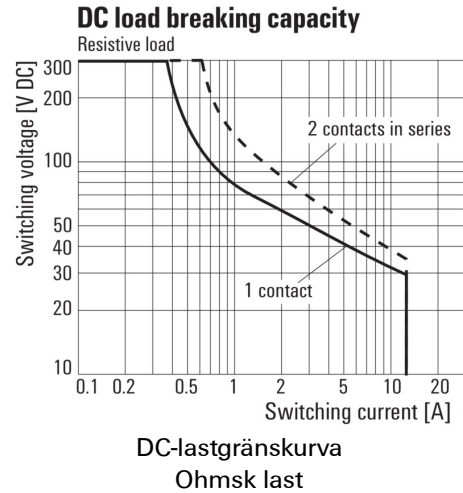
**Weidmüller Interface GmbH & Co. KG**  
Klingenbergstraße 16  
D-32758 Detmold  
Germany  
Fon: +49 5231 14-0  
Fax: +49 5231 14-292083  
www.weidmueller.com

**Ritningar**

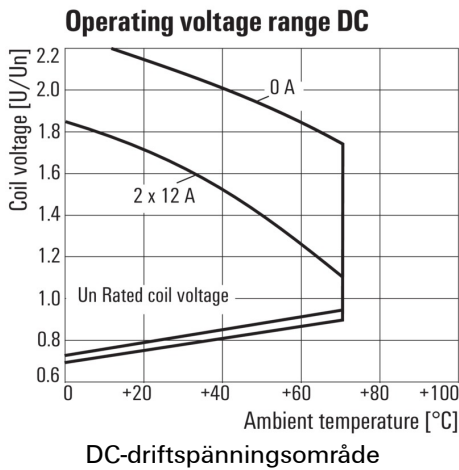
**Kopplingsbild**



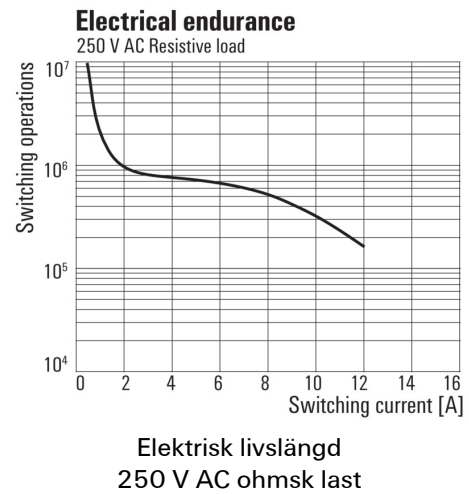
**Graph**



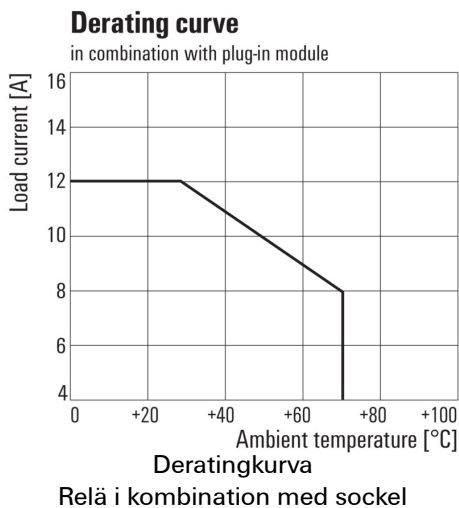
**Graph**



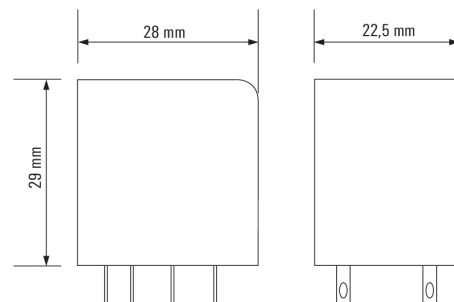
**Graph**



**Graph**



**Dimensional drawing**



**RIDERSERIES RCM  
RCM270L12**

**Weidmüller Interface GmbH & Co. KG**  
Klingenbergstraße 16  
D-32758 Detmold  
Germany  
Fon: +49 5231 14-0  
Fax: +49 5231 14-292083  
www.weidmueller.com

**Ritningar**

**Miscellaneous**



Typnycklar