

**RIDERSERIES RCM
RCM270L24**

Weidmüller Interface GmbH & Co. KG
Klingenbergstraße 16
D-32758 Detmold
Germany
Fon: +49 5231 14-0
Fax: +49 5231 14-292083
www.weidmueller.com

Produktillustration

Abbildung liknande

Standardreläer i RIDERSERIES RCM.

- 2 växlande
- valfritt AC- eller DC-spolar
- med provknapp
- alternativt med integrerad statusindikering och/eller frihjulsdiod

Allmänna beställningsdata

| | |
|-------------------|---------------------------------------------------------------------------------------------------------------------------------------------------------------|
| Typ | RCM270L24 |
| Art.nr. | 8689870000 |
| Artikelbeteckning | RIDERSERIES RCM, Relä, Antal kontakter: 2 Växlandekontakt med provknapp AgNi 90/10, Märkstyrspänning: 24 V DC, Varaktig ström: 12 A, Stickanslutning |
| GTIN (EAN) | 4032248360543 |
| Frp | 10 Stück |

**RIDERSERIES RCM
RCM270L24**

Weidmüller Interface GmbH & Co. KG
 Klingenbergstraße 16
 D-32758 Detmold
 Germany
 Fon: +49 5231 14-0
 Fax: +49 5231 14-292083
 www.weidmueller.com

Tekniska data**Mått och vikter**

| | | | |
|-----------|---------|-----------------|------------|
| Bredd | 22,5 mm | Byggbredd (tum) | 0,886 inch |
| Höjd | 28 mm | Bygghöjd (tum) | 1,102 inch |
| Djup | 29 mm | Byggdjup (tum) | 1,142 inch |
| Nettovikt | 29,6 g | | |

Temperaturer

| | | | |
|-----------------------|---------------------------------------------|------------------------|----------------|
| Driftstemperatur, max | 70 °C | Driftstemperatur, min. | -40 °C |
| Fuktighet | 40 °C/93 % rel. fuktighet, ingen kondens | Lagertemperatur, max. | 85 °C |
| Lagertemperatur, min. | -40 °C | Drifttemperatur | -40 °C...70 °C |
| Lagertemperatur | -40 °C...85 °C | | |

Environmental Product Compliance

REACH SVHC Lead 7439-92-1

Märkdata UL

Certifikat nr (cURus) E224238

Ingång

| | | | |
|------------------|--------------|------------------------------------|-----------------|
| Märkstyrspänning | 24 V DC | Märkström DC | 31,3 mA |
| Märkeffekt | 750 mW | Tillslags-/frånslagsspänning, typ. | 18 V / 2.4 V DC |
| Spolmotstånd | 777 Ω ± 10 % | Statusindikering | röd LED |

Utgång

| | | | |
|------------------------------|-----------------------------------------|-------------------------------------|--------------|
| Märkkopplingsspänning | 240 V AC | Brytspänning AC, max. | 400 V |
| Varaktig ström | 12 A | Inkopplingsströmmen | 24 A / 20 ms |
| AC-brytförmåga (ohmsk), max. | 3000 VA | DC-brytförmåga (ohmsk), max. | 288 W @ 24 V |
| Inkopplingsfördröjning | ≤ 15 ms | Frånslagsfördröjning | ≤ 10 ms |
| min. Bryteffekt | 1 mA @ 24 V, 10 mA @ 12 V, 100 mA @ 5 V | max. Kopplingsfrekvens vid märklast | 0,1 Hz |

Kontaktdata

| | | |
|------------|-------------------------------------------------|----------------------------------------------------------------------------------------------|
| Kontakttyp | Mekanisk livslängd | AC-spole 20 x 10 ⁶ brytarcykler, DC-spole 30 x 10 ⁶ brytarcykler |
| | 2 Växlandekontakt med provknapp (AgNi 90/10) | |

Allmänna uppgifter

| | | | |
|-----------|-------------|-----------------------------------|-----|
| Provknapp | Ja (låsbar) | Mekanisk indikator för brytarläge | Ja |
| Färgkod | transparent | Brännbarhetsklass enligt UL 94 | V-2 |

**RIDERSERIES RCM
RCM270L24**

Weidmüller Interface GmbH & Co. KG
 Klingenbergstraße 16
 D-32758 Detmold
 Germany
 Fon: +49 5231 14-0
 Fax: +49 5231 14-292083
 www.weidmueller.com

Tekniska data**Isolationskoordinater**

| | | | |
|---------------------------------------|--------------------------------|-----------------------------------------------|--------------------------------|
| Märkspänning | 250 V | Överspänningskategori | III |
| Nedsmutningsgrad | 2 | Isoleringsmaterialgrupp | IIIa |
| Skyddsklass | IP20 | Spänningshållfasthet, ingång/utgång | 2,5 KV _{eff} / 1 Min. |
| Kryp- och luftsträcka ingång – utgång | ≥ 4 mm | Spänningstålighet för intilliggande kontakter | 2,5 KV _{eff} / 1 Min. |
| Spänningstålighet för öppna kontakter | 1,2 kV _{eff} / 1 min. | Stöthållspänning | 5 kV (1,2/50 µs) |

Ytterligare information om godkännanden/normer

| | | | |
|-----------------------|--------------------|----------------------|----------------|
| Normer | IEC 61810-1, UL508 | Certifikat nr. (CSA) | 249409-2426937 |
| Certifikat nr (cURus) | E224238 | | |

Anslutningsdata

| | |
|------------------------|-----------------|
| Ledaranslutningsteknik | Stickanslutning |
|------------------------|-----------------|

Klassificeringar

| | | | |
|------------|-------------|------------|-------------|
| ETIM 3.0 | EC001437 | ETIM 4.0 | EC001437 |
| ETIM 5.0 | EC001437 | ETIM 6.0 | EC001437 |
| UNSPSC | 30-21-19-17 | eClass 5.1 | 27-37-16-01 |
| eClass 6.2 | 27-37-16-01 | eClass 7.1 | 27-37-16-01 |
| eClass 8.1 | 27-37-16-01 | eClass 9.0 | 27-37-16-01 |
| eClass 9.1 | 27-37-16-01 | | |

Godkännanden

Godkännanden



ROHS Uppfyllelse

Downloads

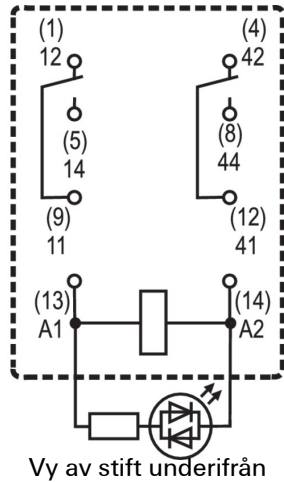
| | |
|-----------------------------------------------------|------------------------------------------|
| Broschyr/Katalog | CAT 4.2 ELECTR 18/19 EN |
| Godkännande/Certifikat/Dokument om överensstämmelse | DE_PA5600_160401_001.pdf |
| Teknikuppgifter | EPLAN_WSCAD |
| Teknikuppgifter Data | STEP |

**RIDERSERIES RCM
RCM270L24**

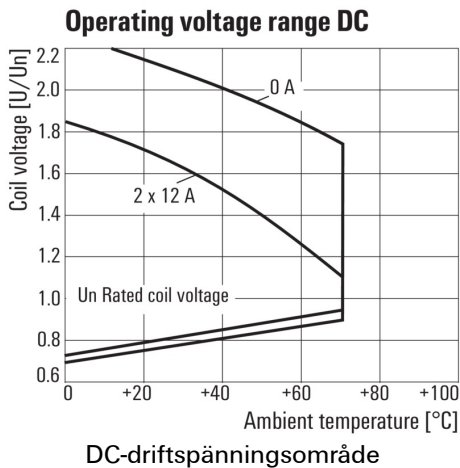
Weidmüller Interface GmbH & Co. KG
Klingenbergstraße 16
D-32758 Detmold
Germany
Fon: +49 5231 14-0
Fax: +49 5231 14-292083
www.weidmueller.com

Ritningar

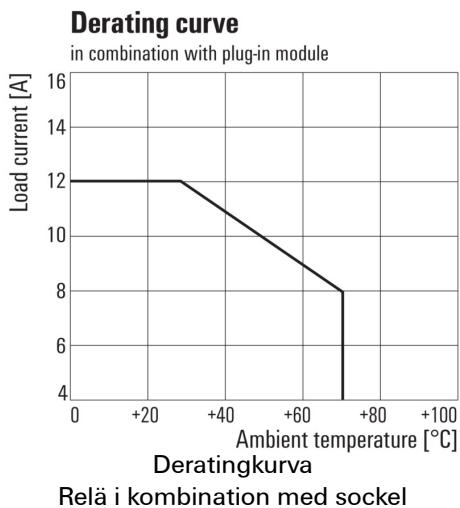
Kopplingsbild



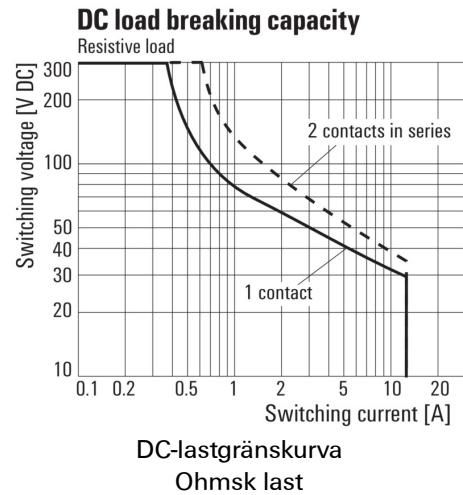
Graph



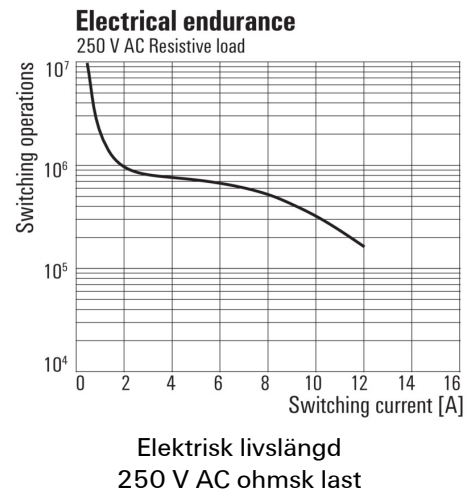
Graph



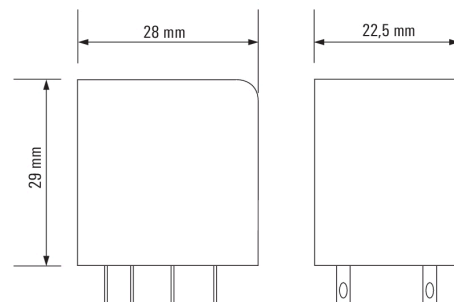
Graph



Graph



Dimensional drawing



**RIDERSERIES RCM
RCM270L24**

Weidmüller Interface GmbH & Co. KG
Klingenbergstraße 16
D-32758 Detmold
Germany
Fon: +49 5231 14-0
Fax: +49 5231 14-292083
www.weidmueller.com

Ritningar

Miscellaneous



Typnycklar