

**RIDERSERIES RCM  
RCM370110**

**Weidmüller Interface GmbH & Co. KG**  
Klingenbergstraße 16  
D-32758 Detmold  
Germany  
Fon: +49 5231 14-0  
Fax: +49 5231 14-292083  
www.weidmueller.com

**Produktillustration**

Avbildning liknande

Standardreläer i RIDERSERIES RCM.

- 3 växlande
- valfritt AC- eller DC-spolar
- med provknapp
- alternativt med integrerad statusindikering och/eller frihjulsdiod

**Allmänna beställningsdata**

Typ	RCM370110
Art.nr.	<a href="#">8690080000</a>
Artikelbeteckning	RIDERSERIES RCM, Relä, Antal kontakter: 3 Växlandekontakt med provknapp AgNi 90/10, Märkstyrspänning: 110 V DC, Varaktig ström: 10 A, Stickanslutning
GTIN (EAN)	4032248360741
Frp	10 Stück

**RIDERSERIES RCM  
RCM370110**

**Weidmüller Interface GmbH & Co. KG**  
 Klingenbergstraße 16  
 D-32758 Detmold  
 Germany  
 Fon: +49 5231 14-0  
 Fax: +49 5231 14-292083  
 www.weidmueller.com

**Tekniska data****Mått och vikter**

Bredd	22,5 mm	Byggbredd (tum)	0,886 inch
Höjd	28 mm	Bygghöjd (tum)	1,102 inch
Djup	29 mm	Byggdjup (tum)	1,142 inch
Nettovikt	29,9 g		

**Temperaturer**

Driftstemperatur, max	70 °C	Driftstemperatur, min.	-40 °C
Fuktighet	40 °C/93 % rel. fuktighet, ingen kondens	Lagertemperatur, max.	85 °C
Lagertemperatur, min.	-40 °C	Drifttemperatur	-40 °C...70 °C
Lagertemperatur	-40 °C...85 °C		

**Environmental Product Compliance**

REACH SVHC Lead 7439-92-1

**Märkdata UL**

Certifikat nr (cURus) E224238

**Ingång**

Märkstyrspänning	110 V DC	Märkström DC	6,8 mA
Märkeffekt	750 mW	Tillslags-/frånslagsspänning, typ.	82.5 V / 11.5 V DC
Spolmotstånd	16133 Ω ± 15 %		

**Utgång**

Märkkopplingsspänning	240 V AC	Brytspänning AC, max.	400 V
Varaktig ström	10 A	Inkopplingsströmmen	20 A / 20 ms
AC-brytförmåga (ohmsk), max.	2500 VA	DC-brytförmåga (ohmsk), max.	240 W @ 24 V
Inkopplingsfördröjning	≤ 15 ms	Frånslagsfördröjning	≤ 10 ms
min. Bryteffekt	1 mA @ 24 V, 10 mA @ 12 V, 100 mA @ 5 V	max. Kopplingsfrekvens vid märkläst	0,1 Hz

**Kontaktdata**

Kontakttyp	Mekanisk livslängd	AC-spole 20 x 10 <sup>6</sup> brytarcykler, DC-spole 30 x 10 <sup>6</sup> brytarcykler
	3 Växlandekontakt med provknapp (AgNi 90/10)	

**Allmänna uppgifter**

Provknapp	Ja (låsbar)	Mekanisk indikator för brytarläge	Ja
Färgkod	transparent	Brännbarhetsklass enligt UL 94	V-2

**RIDERSERIES RCM  
RCM370110**

**Weidmüller Interface GmbH & Co. KG**  
 Klingenbergstraße 16  
 D-32758 Detmold  
 Germany  
 Fon: +49 5231 14-0  
 Fax: +49 5231 14-292083  
 www.weidmueller.com

**Tekniska data****Isolationskoordinater**

Märkspänning	250 V	Överspänningskategori	III
Nedsmutningsgrad	2	Isoleringsmaterialgrupp	IIIa
Skyddsklass	IP20	Spänningshållfasthet, ingång/utgång	2,5 KV <sub>eff</sub> / 1 Min.
Kryp- och luftsträcka ingång – utgång	≥ 4 mm	Spänningstålighet för intilliggande kontakter	2,5 KV <sub>eff</sub> / 1 Min.
Spänningstålighet för öppna kontakter	1,2 kV <sub>eff</sub> / 1 min.	Stöthållspänning	5 kV (1,2/50 µs)

**Ytterligare information om godkännanden/normer**

Normer	IEC 61810-1, UL508	Certifikat nr. (CSA)	249409-2426937
Certifikat nr (cURus)	E224238		

**Anslutningsdata**

Ledaranslutningsteknik	Stickanslutning
------------------------	-----------------

**Klassificeringar**

ETIM 3.0	EC001437	ETIM 4.0	EC001437
ETIM 5.0	EC001437	ETIM 6.0	EC001437
UNSPSC	30-21-19-17	eClass 5.1	27-37-16-01
eClass 6.2	27-37-16-01	eClass 7.1	27-37-16-01
eClass 8.1	27-37-16-01	eClass 9.0	27-37-16-01
eClass 9.1	27-37-16-01		

**Godkännanden**

Godkännanden



ROHS Uppfyllelse

**Downloads**

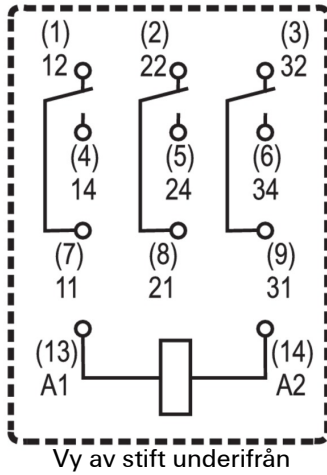
Broschyr/Katalog	<a href="#">CAT 4.2 ELECTR 18/19 EN</a>
Godkännande/Certifikat/Dokument om överensstämmelse	<a href="#">DE_PA5600_160401_001.pdf</a>
Teknikuppgifter	<a href="#">EPLAN_WSCAD</a>
Teknikuppgifter Data	<a href="#">STEP</a>

**RIDERSERIES RCM**  
**RCM370110**

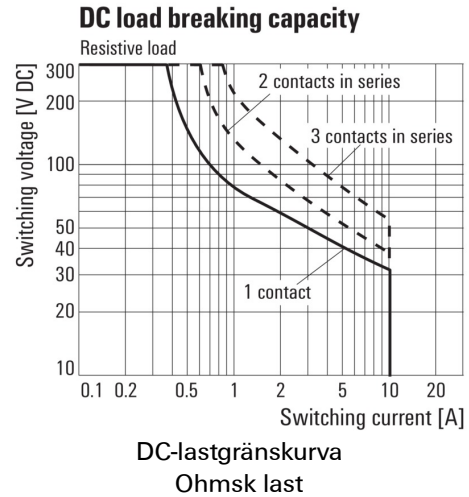
**Weidmüller Interface GmbH & Co. KG**  
Klingenbergstraße 16  
D-32758 Detmold  
Germany  
Fon: +49 5231 14-0  
Fax: +49 5231 14-292083  
www.weidmueller.com

**Ritningar**

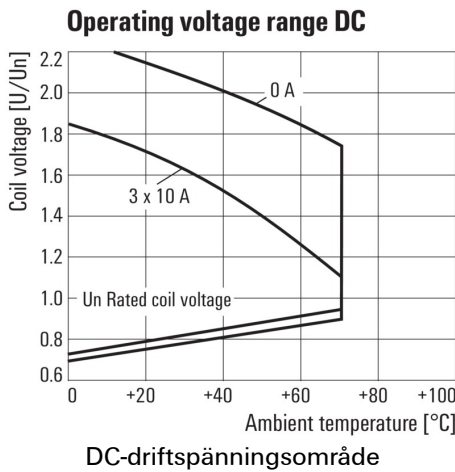
**Kopplingsbild**



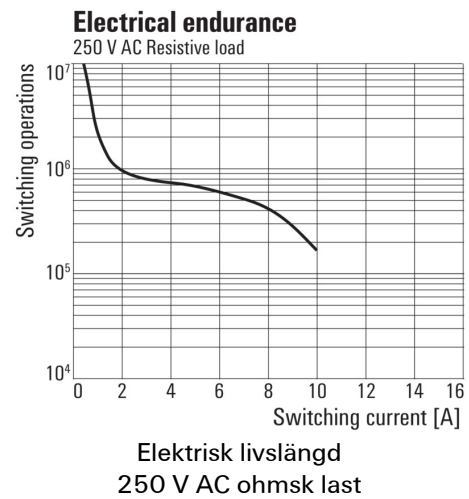
**Graph**



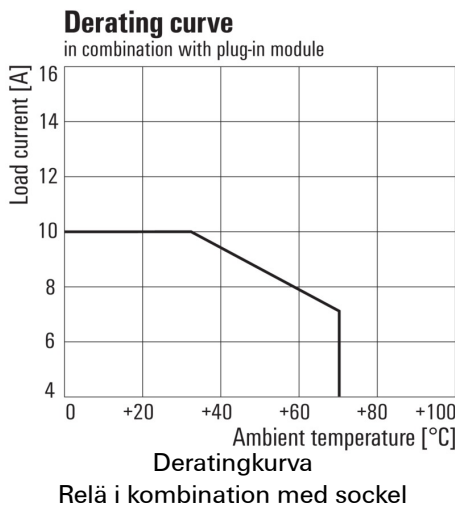
**Graph**



**Graph**



**Graph**



**Dimensional drawing**



**RIDERSERIES RCM  
RCM370110**

**Weidmüller Interface GmbH & Co. KG**  
 Klingenbergstraße 16  
 D-32758 Detmold  
 Germany  
 Fon: +49 5231 14-0  
 Fax: +49 5231 14-292083  
 www.weidmueller.com

**Ritningar**

**Miscellaneous**



Typnycklar