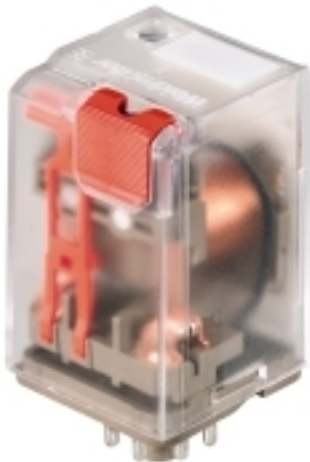


**RIDERSERIES RRD
RRD221024**

Weidmüller Interface GmbH & Co. KG
Klingenbergstraße 16
D-32758 Detmold
Germany
Fon: +49 5231 14-0
Fax: +49 5231 14-292083
www.weidmueller.com

Produktillustration

Är den idealiska relävarianten inom industriautomatiseringen för separering av ingångs- och utgångssignaler.

Med RIDERSERIEN kan höga effekter kopplas på ett säkert sätt.

Vanliga standard relän och ljusdiodindikeringar sticks enkelt i sockeln, hållar-/ och demonteringsbygel ger stabilitet.

Allmänna beställningsdata

Typ	RRD221024
Art.nr.	8690370000
Artikelbeteckning	RIDERSERIES RRD, Relä, Antal kontakter: 2 Växlandekontakt med provknapp AgNi 90/10, Märkstyrspänning: 24 V DC, Varaktig ström: 10 A, Stickanslutning
GTIN (EAN)	4032248360994
Frp	25 Stück

RIDERSERIES RRD
RRD221024

Weidmüller Interface GmbH & Co. KG
Klingenbergstraße 16
D-32758 Detmold
Germany
Fon: +49 5231 14-0
Fax: +49 5231 14-292083
www.weidmueller.com

Tekniska data**Mått och vikter**

Bredd	35,5 mm	Byggbredd (tum)	1,398 inch
Höjd	35,5 mm	Bygghöjd (tum)	1,398 inch
Djup	57 mm	Byggdjup (tum)	2,244 inch
Nettovikt	83,6 g		

Temperaturer

Drifttemperatur, max	60 °C	Drifttemperatur, min.	-40 °C
Fuktighet	40 °C/93 % rel. fuktighet, ingen kondens	Lagertemperatur, max.	60 °C
Lagertemperatur, min.	-40 °C	Drifttemperatur	-40 °C...60 °C
Lagertemperatur	-40 °C...60 °C		

Environmental Product Compliance

REACH SVHC Lead 7439-92-1

Märkdata UL

Certifikat nr (cURus) E224238

Ingång

Märkstyrspänning	24 V DC	Märkström DC	50,5 mA
Märkeffekt	1,2 W	Tillslags-/frånslagsspänning, typ.	18 V / 2.4 V DC
Spolmotstånd	475 Ω ± 10 %		

Utgång

Märkopplingsspänning	240 V AC	Brytspänning AC, max.	400 V
Varaktig ström	10 A	Inkopplingsströmmen	20 A / 20 ms
AC-brytförmåga (ohmsk), max.	2500 VA	DC-brytförmåga (ohmsk), max.	240 W @ 24 V
Inkopplingsfördröjning	≤ 15 ms	Frånslagsfördröjning	≤ 10 ms
min. Bryteffekt	1 mA @ 24 V, 10 mA @ 12 V, 100 mA @ 5 V	max. Kopplingsfrekvens vid märklast	0,1 Hz

Kontaktdata

Kontakttyp	2 Växlandekontakt med provknapp (AgNi 90/10)	Mekanisk livslängd	20 x 10 ⁶ kopplingscykler
------------	--	--------------------	--------------------------------------

Allmänna uppgifter

Provknapptyp	Ja (låsbar)	Mekanisk indikator för brytarläge	Ja
Färgkod	transparent	Brännbarhetsklass enligt UL 94	V-2

Isolationskoordinater

Märkspänning	250 V	Överspänningskategori	III
Nedsmutningsgrad	2	Isoleringsmaterialgrupp	IIIa
Skyddsklass	IP20	Spänningshållfasthet, ingång/utgång	2,5 kV _{eff} / 1 Min.
Kryp- och luftsträcka ingång – utgång	≤ 3 mm	Spänningstålighet för intilliggande kontakter	2,5 kV _{eff} / 1 Min.
Spänningstålighet för öppna kontakter	1,5 kV _{eff} / 1 min.	Stöthållspänning	2,5 kV (1,2/50 μs)

Skapandedatum den 11 juli 2019 18:57:45 CEST

**RIDERSERIES RRD
RRD221024**

Weidmüller Interface GmbH & Co. KG
 Klingenbergstraße 16
 D-32758 Detmold
 Germany
 Fon: +49 5231 14-0
 Fax: +49 5231 14-292083
 www.weidmueller.com

Tekniska data**Ytterligare information om godkännanden/normer**

Normer	IEC 61810-1, UL508	Certifikat nr. (CSA)	249409-2426937
Certifikat nr (cURus)	E224238		

Anslutningsdata

Ledaranslutningsteknik	Stickanslutning
------------------------	-----------------

Klassificeringar

ETIM 3.0	EC001437	ETIM 4.0	EC001437
ETIM 5.0	EC001437	ETIM 6.0	EC001437
UNSPSC	30-21-19-17	eClass 5.1	27-37-16-01
eClass 6.2	27-37-16-01	eClass 7.1	27-37-16-01
eClass 8.1	27-37-16-01	eClass 9.0	27-37-16-01
eClass 9.1	27-37-16-01		

Godkännanden

Godkännanden



ROHS

Uppfyllelse

Downloads

Godkännande/Certifikat/Dokument om överensstämmelse	DE_PA5600_160401_005.pdf
Teknikuppgifter	EPLAN_WSCAD

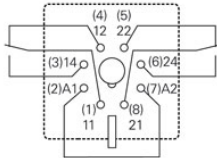
**RIDERSERIES RRD
RRD221024**

Weidmüller Interface GmbH & Co. KG
 Klingenbergstraße 16
 D-32758 Detmold
 Germany
 Fon: +49 5231 14-0
 Fax: +49 5231 14-292083
 www.weidmueller.com

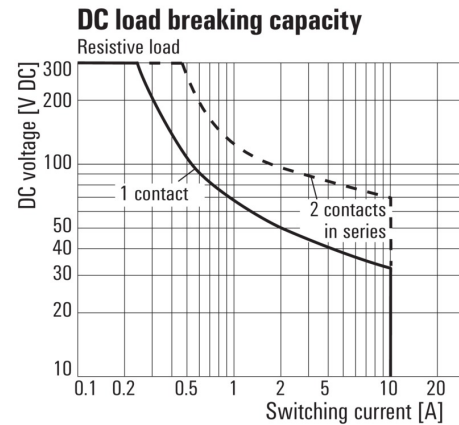
Ritningar

Kopplingsbild

Circuit diagram
View of connections

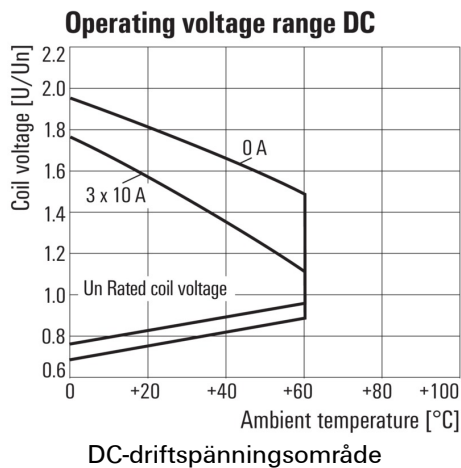


Graph

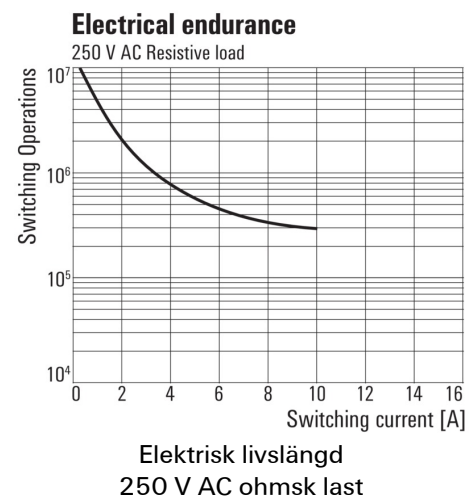


DC-lastgränskurva
Ohmsk last

Graph



Graph

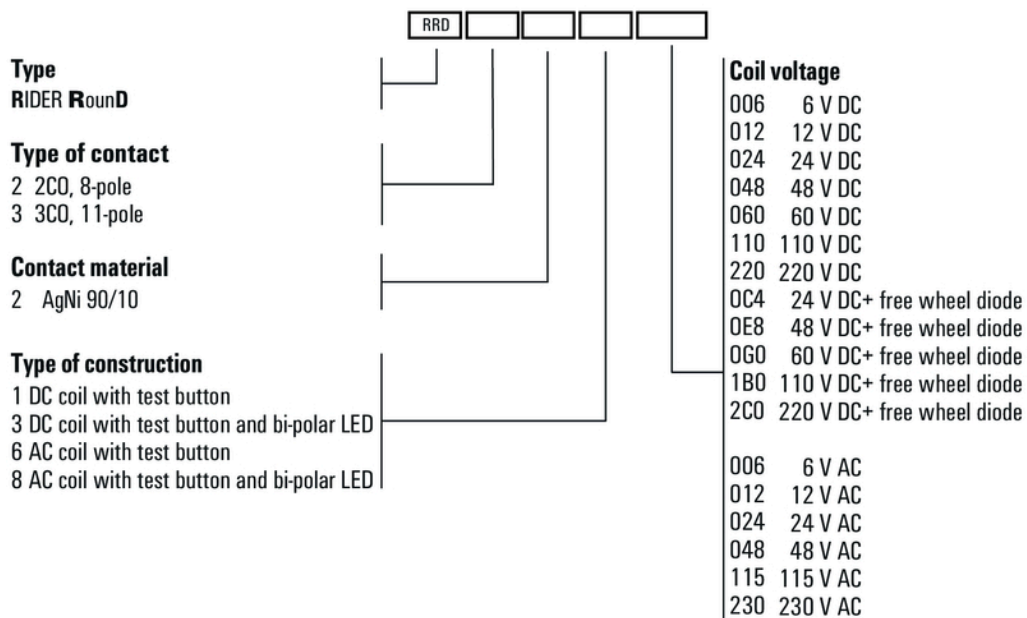


RIDERSERIES RRD
RRD221024

Weidmüller Interface GmbH & Co. KG
Klingenbergstraße 16
D-32758 Detmold
Germany
Fon: +49 5231 14-0
Fax: +49 5231 14-292083
www.weidmueller.com

Ritningar

Miscellaneous



Typnycklar