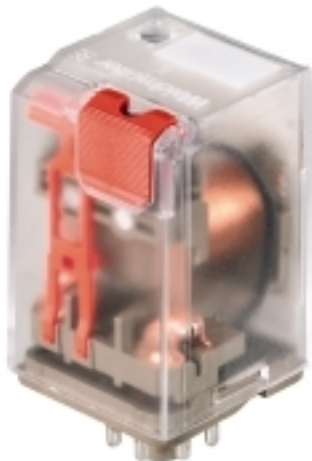


**RIDERSERIES RRD  
RRD321110**

**Weidmüller Interface GmbH & Co. KG**  
Klingenbergstraße 16  
D-32758 Detmold  
Germany  
Fon: +49 5231 14-0  
Fax: +49 5231 14-292083  
www.weidmueller.com

**Produktillustration**

Avbildning liknande

Är den idealiska relävarianten inom industriautomatiseringen för separering av ingångs- och utgångssignaler.

Med RIDERSERIEN kan höga effekter kopplas på ett säkert sätt.

Vanliga standard relän och ljusdiodindikeringar sticks enkelt i sockeln, hållar-/ och demonteringsbygel ger stabilitet.

**Allmänna beställningsdata**

Typ	RRD321110
Art.nr.	<a href="#">869065000</a>
Artikelbeteckning	RIDERSERIES RRD, Relä, Antal kontakter: 3 Växlandekontakt med provknapp AgNi 90/10, Märkstyrspänning: 110 V DC, Varaktig ström: 10 A, Stickanslutning
GTIN (EAN)	4032248361236
Frp	25 Stück

**RIDERSERIES RRD  
RRD321110**

**Weidmüller Interface GmbH & Co. KG**  
 Klingenbergstraße 16  
 D-32758 Detmold  
 Germany  
 Fon: +49 5231 14-0  
 Fax: +49 5231 14-292083  
 www.weidmueller.com

**Tekniska data****Mått och vikter**

Bredd	35,5 mm	Byggbredd (tum)	1,398 inch
Höjd	35,5 mm	Bygghöjd (tum)	1,398 inch
Djup	57 mm	Byggdjup (tum)	2,244 inch
Nettovikt	83,92 g		

**Temperaturer**

Drifttemperatur, max	60 °C	Drifttemperatur, min.	-40 °C
Fuktighet	40 °C/93 % rel. fuktighet, ingen kondens	Lagertemperatur, max.	60 °C
Lagertemperatur, min.	-40 °C	Drifttemperatur	-40 °C...60 °C
Lagertemperatur	-40 °C...60 °C		

**Environmental Product Compliance**

REACH SVHC Lead 7439-92-1

**Märkdata UL**

Certifikat nr (cURus) E224238

**Ingång**

Märkstyrspänning	110 V DC	Märkström DC	11 mA
Märkeffekt	1,2 W	Tillslags-/frånslagsspänning, typ.	82.5 V / 11.5 V DC
Spolmotstånd	10000 Ω ± 12 %		

**Utgång**

Märkopplingsspänning	240 V AC	Brytspänning AC, max.	400 V
Varaktig ström	10 A	Inkopplingsströmmen	20 A / 20 ms
AC-brytförmåga (ohmsk), max.	2500 VA	DC-brytförmåga (ohmsk), max.	240 W @ 24 V
Inkopplingsfördröjning	≤ 15 ms	Frånslagsfördröjning	≤ 10 ms
min. Bryteffekt	1 mA @ 24 V, 10 mA @ 12 V, 100 mA @ 5 V	max. Kopplingsfrekvens vid märklust	0,1 Hz

**Kontaktdata**

Kontakttyp	3 Växlandekontakt med provknapp (AgNi 90/10)	Mekanisk livslängd	20 x 10 <sup>6</sup> kopplingscykler
------------	--	--------------------	--------------------------------------

**Allmänna uppgifter**

Provknapp	Ja (låsbar)	Mekanisk indikator för brytarläge	Ja
Färgkod	transparent	Brännbarhetsklass enligt UL 94	V-2

**Isolationskoordinater**

Märkspänning	250 V	Överspänningskategori	III
Nedsmutningsgrad	2	Isoleringsmaterialgrupp	IIIa
Skyddsklass	IP20	Spänningshållfasthet, ingång/utgång	2,5 kV <sub>eff</sub> / 1 Min.
Kryp- och luftsträcka ingång – utgång	≤ 3 mm	Spänningstålighet för intilliggande kontakter	2,5 kV <sub>eff</sub> / 1 Min.
Spänningstålighet för öppna kontakter	1,5 kV <sub>eff</sub> / 1 min.	Stöthållspänning	2,5 kV (1,2/50 μs)

Skapandedatum den 11 juli 2019 18:58:20 CEST

**RIDERSERIES RRD  
RRD321110**

**Weidmüller Interface GmbH & Co. KG**  
 Klingenbergstraße 16  
 D-32758 Detmold  
 Germany  
 Fon: +49 5231 14-0  
 Fax: +49 5231 14-292083  
 www.weidmueller.com

**Tekniska data****Ytterligare information om godkännanden/normer**

Normer	IEC 61810-1, UL508	Certifikat nr. (CSA)	249409-2426937
Certifikat nr (cURus)	E224238		

**Anslutningsdata**

Ledaranslutningsteknik	Stickanslutning
------------------------	-----------------

**Klassificeringar**

ETIM 3.0	EC001437	ETIM 4.0	EC001437
ETIM 5.0	EC001437	ETIM 6.0	EC001437
UNSPSC	30-21-19-17	eClass 5.1	27-37-16-01
eClass 6.2	27-37-16-01	eClass 7.1	27-37-16-01
eClass 8.1	27-37-16-01	eClass 9.0	27-37-16-01
eClass 9.1	27-37-16-01		

**Godkännanden**

Godkännanden



ROHS

Uppfyllelse

**Downloads**

Godkännande/Certifikat/Dokument om överensstämmelse	<a href="#">DE_PA5600_160401_005.pdf</a>
Teknikuppgifter	<a href="#">EPLAN_WSCAD</a>

**RIDERSERIES RRD**  
**RRD321110**

**Weidmüller Interface GmbH & Co. KG**  
Klingenbergstraße 16  
D-32758 Detmold  
Germany  
Fon: +49 5231 14-0  
Fax: +49 5231 14-292083  
www.weidmueller.com

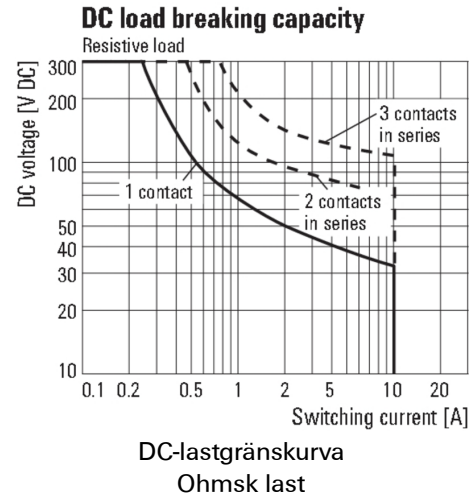
**Ritningar**

**Kopplingsbild**

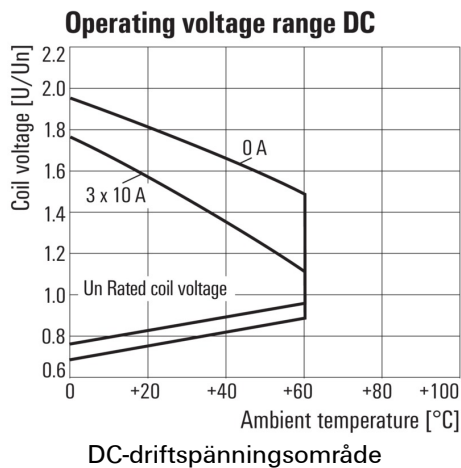
Circuit diagram  
View of connections



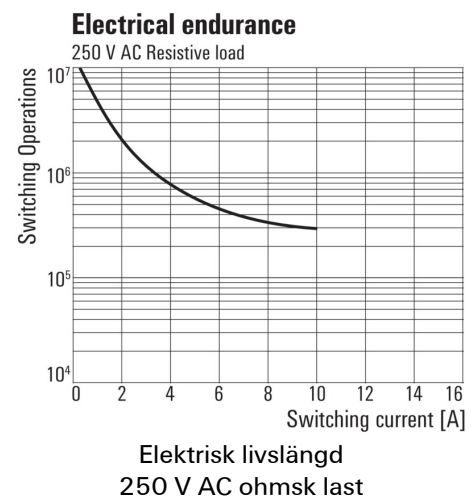
**Graph**



**Graph**



**Graph**

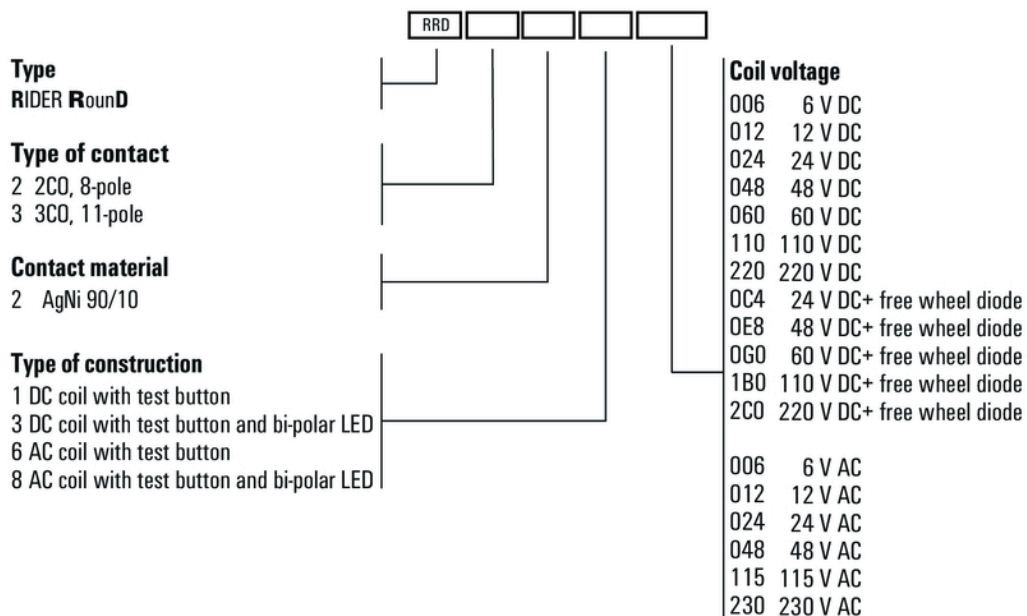


**RIDERSERIES RRD**  
**RRD321110**

**Weidmüller Interface GmbH & Co. KG**  
Klingenbergstraße 16  
D-32758 Detmold  
Germany  
Fon: +49 5231 14-0  
Fax: +49 5231 14-292083  
www.weidmueller.com

Ritningar

Miscellaneous



Typnycklar