

**RIDERSERIES RCL**  
**RCL114006**

**Weidmüller Interface GmbH & Co. KG**  
Klingenbergstraße 16  
D-32758 Detmold  
Germany  
Fon: +49 5231 14-0  
Fax: +49 5231 14-292083  
www.weidmueller.com

**Produktillustration**

Abbildung liknande

Standardreläer i RIDERSERIES RCL.

- 1 växlande kontakt
- valfritt: AC- eller DC-spolar

**Allmänna beställningsdata**

Typ	RCL114006
Art.nr.	<a href="#">869340000</a>
Artikelbeteckning	RIDERSERIES RCL, Relä, Antal kontakter: 1 Växlandekontakt AgNi 90/10, Märkstyrspänning: 6 V DC, Varaktig ström: 12 A, Stickanslutning
GTIN (EAN)	4032248364848
Frp	20 Stück

**RIDERSERIES RCL**  
**RCL114006**

**Weidmüller Interface GmbH & Co. KG**  
 Klingenbergstraße 16  
 D-32758 Detmold  
 Germany  
 Fon: +49 5231 14-0  
 Fax: +49 5231 14-292083  
 www.weidmueller.com

**Tekniska data****Mått och vikter**

Bredd	12,7 mm	Byggbredd (tum)	0,5 inch
Höjd	29 mm	Bygghöjd (tum)	1,142 inch
Djup	15,7 mm	Byggdjup (tum)	0,618 inch
Nettovikt	15,2 g		

**Temperaturer**

Drifttemperatur, max	70 °C	Drifttemperatur, min.	-40 °C
Fuktighet	40 °C/93 % rel. fuktighet, ingen kondens	Lagertemperatur, max.	85 °C
Lagertemperatur, min.	-40 °C	Drifttemperatur	-40 °C...70 °C
Lagertemperatur	-40 °C...85 °C		

**Environmental Product Compliance**

REACH SVHC Lead 7439-92-1

**Märkdata UL**

Certifikat nr (cURus) E224238

**Ingång**

Märkstyrspänning	6 V DC	Märkström DC	66,7 mA
Märkeffekt	400 mW	Tillslags-/frånslagsspänning, typ.	4.2 V / 0.6 V DC
Spolmotstånd	90 Ω ± 10 %		

**Utgång**

Märkopplingsspänning	250 V AC	Brytspänning AC, max.	400 V
Varaktig ström	12 A	Inkopplingsströmmen	25 A / 4 s
AC-brytförmåga (ohmsk), max.	3000 VA	DC-brytförmåga (ohmsk), max.	288 W @ 24 V
Inkopplingsfördröjning	≤ 8 ms	Frånslagsfördröjning	≤ 6 ms
min. Bryteffekt	1 mA @ 24 V, 10 mA @ 12 V, 100 mA @ 5 V	max. Kopplingsfrekvens vid märklust	0,1 Hz

**Kontaktdata**

Kontakttyp	Mekanisk livslängd	AC-spole 10 x 10 <sup>6</sup> brytarcykler, DC-spole 30 x 10 <sup>6</sup> brytarcykler
1 Växlandekontakt (AgNi 90/10)		

**Allmänna uppgifter**

Provknapp	Nej	Mekanisk indikator för brytarläge	Nej
Färgkod	transparent	Brännbarhetsklass enligt UL 94	V-2

**Isolationskoordinater**

Märkspänning	250 V	Överspänningskategori	III
Nedsmutningsgrad	2	Isoleringsmaterialgrupp	IIIa
Skyddsklass	IP20	Spänningshållfasthet, ingång/utgång	5 kV <sub>eff</sub> / 1min
Kryp- och luftsträcka ingång - utgång	≥ 10 mm	Spänningstålighet för öppna kontakter	1 kV <sub>eff</sub> / 1 min

Skapandedatum den 11 juli 2019 19:00:10 CEST

## Datablad

### RIDERSERIES RCL RCL114006

**Weidmüller Interface GmbH & Co. KG**  
 Klingenbergstraße 16  
 D-32758 Detmold  
 Germany  
 Fon: +49 5231 14-0  
 Fax: +49 5231 14-292083  
 www.weidmueller.com

## Tekniska data

### Ytterligare information om godkännanden/normer

Normer	IEC 61810-1, UL508	Certifikat nr. (CSA)	249409-2426937
Certifikat nr (cURus)	E224238		

### Anslutningsdata

Ledaranslutningsteknik	Stickanslutning	Delning i mm (P)	3,5 mm
------------------------	-----------------	------------------	--------

### Klassificeringar

ETIM 3.0	EC001437	ETIM 4.0	EC001437
ETIM 5.0	EC001437	ETIM 6.0	EC001437
UNSPSC	30-21-19-17	eClass 5.1	27-37-16-01
eClass 6.2	27-37-16-01	eClass 7.1	27-37-16-01
eClass 8.1	27-37-16-01	eClass 9.0	27-37-16-01
eClass 9.1	27-37-16-01		

### Godkännanden

Godkännanden



ROHS Uppfyllelse

### Downloads

Teknikuppgifter [EPLAN, WSCAD](#)

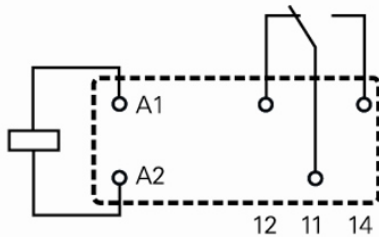
**RIDERSERIES RCL  
RCL114006**

**Weidmüller Interface GmbH & Co. KG**  
Klingenbergstraße 16  
D-32758 Detmold  
Germany  
Fon: +49 5231 14-0  
Fax: +49 5231 14-292083  
www.weidmueller.com

**Kopplingsbild****Circuit diagram**

View on pins

1 C/O changeover contacts

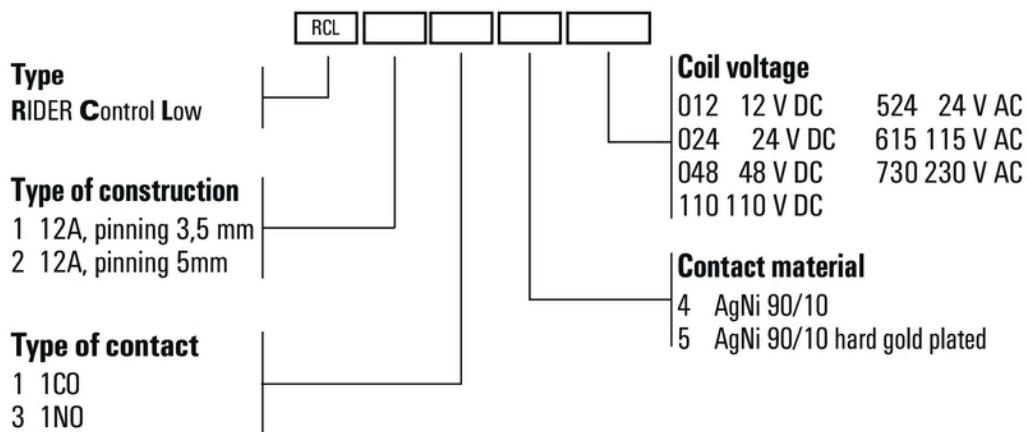


**RIDERSERIES RCL  
RCL114006**

**Weidmüller Interface GmbH & Co. KG**  
 Klingenbergstraße 16  
 D-32758 Detmold  
 Germany  
 Fon: +49 5231 14-0  
 Fax: +49 5231 14-292083  
 www.weidmueller.com

**Ritningar**

**Miscellaneous**



Typnycklar