

RIDERSERIES RCL
RCL424512

Weidmüller Interface GmbH & Co. KG
Klingenbergstraße 16
D-32758 Detmold
Germany
Fon: +49 5231 14-0
Fax: +49 5231 14-292083
www.weidmueller.com

Produktillustration

Abbildung liknande

Standardreläer i RIDERSERIES RCL.

- 2 växlande kontakter
- valfritt: AC- eller DC-spolar

Allmänna beställningsdata

Typ	RCL424512
Art.nr.	8693420000
Artikelbeteckning	RIDERSERIES RCL, Relä, Antal kontakter: 2 Växlandekontakt AgNi 90/10, Märkstyrspänning: 12 V AC, Varaktig ström: 8 A, Stickanslutning
GTIN (EAN)	4032248364862
Frp	20 Stück

**RIDERSERIES RCL
RCL424512**

Weidmüller Interface GmbH & Co. KG
 Klingenbergstraße 16
 D-32758 Detmold
 Germany
 Fon: +49 5231 14-0
 Fax: +49 5231 14-292083
 www.weidmueller.com

Tekniska data**Mått och vikter**

Bredd	12,7 mm	Byggbredd (tum)	0,5 inch
Höjd	29 mm	Bygghöjd (tum)	1,142 inch
Djup	15,7 mm	Byggdjup (tum)	0,618 inch
Nettovikt	14,9 g		

Temperaturer

Driftstemperatur, max	70 °C	Driftstemperatur, min.	-40 °C
Fuktighet	40 °C/93 % rel. fuktighet, ingen kondens	Lagertemperatur, max.	85 °C
Lagertemperatur, min.	-40 °C	Drifttemperatur	-40 °C...70 °C
Lagertemperatur	-40 °C...85 °C		

Environmental Product Compliance

REACH SVHC Lead 7439-92-1

Märkdata UL

Certifikat nr (cURus) E224238

Ingång

Märkstyrspänning	12 V AC	Märkeffekt	0,75 VA
Spolmotstånd	350 Ω ± 10 %		

Utgång

Märkkopplingsspänning	250 V AC	Varaktig ström	8 A
Inkopplingsströmmen	15 A / 4 s	AC-brytförmåga (ohmsk), max.	2000 VA
DC-brytförmåga (ohmsk), max.	192 W @ 24 V	Inkopplingsfördröjning	≤ 8 ms
Frånslagsfördröjning	≤ 6 ms	min. Bryteffekt	1 mA @ 24 V, 10 mA @ 12 V, 100 mA @ 5 V
max. Kopplingsfrekvens vid märklast	0,1 Hz		

Kontaktdata

Kontakttyp	2 Växlandekontakt (AgNi 90/10)	Mekanisk livslängd	5 x 10 ⁶ kopplingscykler
------------	--------------------------------	--------------------	-------------------------------------

Allmänna uppgifter

Provknapp	Nej	Mekanisk indikator för brytarläge	Nej
Färgkod	transparent	Brännbarhetsklass enligt UL 94	V-2

Isolationskoordinater

Märkspänning	250 V	Överspänningskategori	III
Nedsmutningsgrad	2	Isoleringsmaterialgrupp	IIIa
Skyddsklass	IP20	Spänningshållfasthet, ingång/utgång	5 kV _{eff} / 1min
Kryp- och luftsträcka ingång – utgång	≥ 10 mm	Spänningstålighet för intilliggande kontakter	2,5 kV _{eff} / 1 Min.
Spänningstålighet för öppna kontakter	1 kV _{eff} / 1 min		

**RIDERSERIES RCL
RCL424512**

Weidmüller Interface GmbH & Co. KG
 Klingenbergstraße 16
 D-32758 Detmold
 Germany
 Fon: +49 5231 14-0
 Fax: +49 5231 14-292083
 www.weidmueller.com

Tekniska data**Ytterligare information om godkännanden/normer**

Normer	IEC 61810-1, UL508	Certifikat nr. (CSA)	249409-2426937
Certifikat nr (cURus)	E224238		

Anslutningsdata

Ledaranslutningsteknik	Stickanslutning	Delning i mm (P)	5 mm
------------------------	-----------------	------------------	------

Klassificeringar

ETIM 3.0	EC001437	ETIM 4.0	EC001437
ETIM 5.0	EC001437	ETIM 6.0	EC001437
UNSPSC	30-21-19-17	eClass 5.1	27-37-16-01
eClass 6.2	27-37-16-01	eClass 7.1	27-37-16-01
eClass 8.1	27-37-16-01	eClass 9.0	27-37-16-01
eClass 9.1	27-37-16-01		

Godkännanden

Godkännanden



ROHS

Uppfyllelse

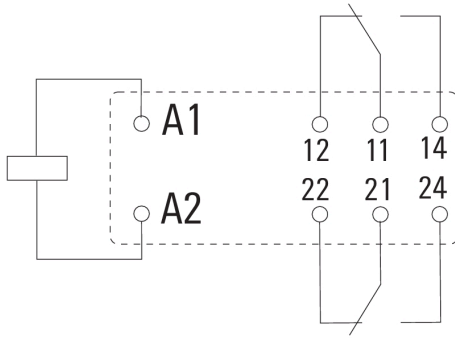
DownloadsTeknikuppgifter [EPLAN, WSCAD](#)

**RIDERSERIES RCL
RCL424512**

Weidmüller Interface GmbH & Co. KG
 Klingenbergstraße 16
 D-32758 Detmold
 Germany
 Fon: +49 5231 14-0
 Fax: +49 5231 14-292083
 www.weidmueller.com

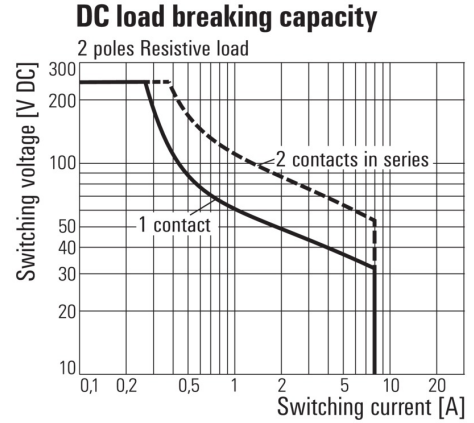
Ritningar

Kopplingsbild



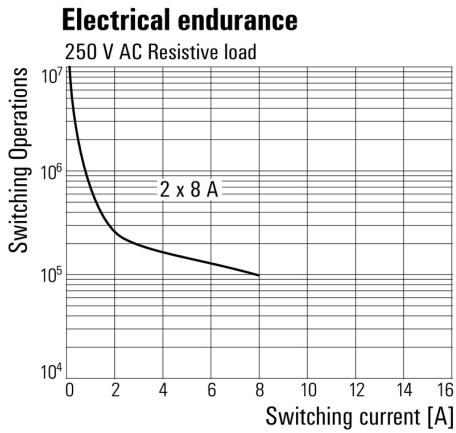
Vy av stift underifrån

Graph

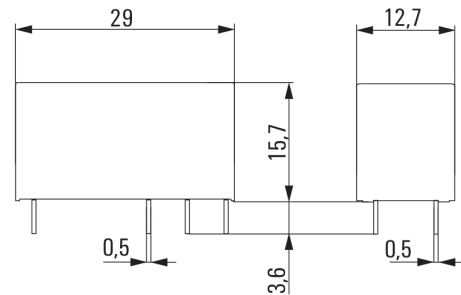


DC-lastgränskurva
Ohmsk last

Graph



Elektrisk livslängd
250 V AC ohmsk last

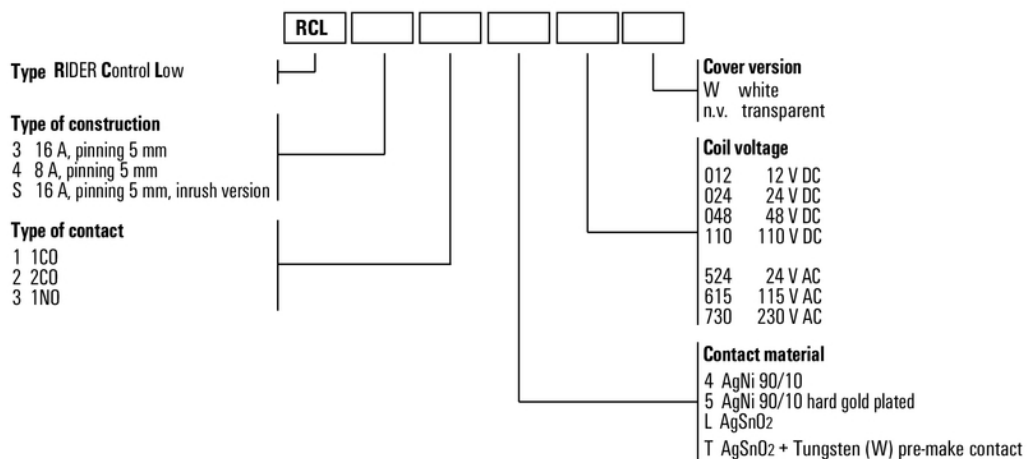


RIDERSERIES RCL
RCL424512

Weidmüller Interface GmbH & Co. KG
Klingenbergstraße 16
D-32758 Detmold
Germany
Fon: +49 5231 14-0
Fax: +49 5231 14-292083
www.weidmueller.com

Ritningar

Miscellaneous



Typnycklar