

**RIDERSERIES RCM  
SCM-I 4CO N**

**Weidmüller Interface GmbH & Co. KG**  
Klingenbergstraße 16  
D-32758 Detmold  
Germany  
Fon: +49 5231 14-0  
Fax: +49 5231 14-292083  
www.weidmueller.com

**Produktillustration**

Reläsocket till reläer i RIDERSERIES RCM.

- 2, 3 och 4 växlande
- Skruv- och PUSH IN-anslutning
- standard och låg byggnadshöjd

**Allmänna beställningsdata**

Typ	SCM-I 4CO N
Art.nr.	<a href="#">8869390000</a>
Artikelbeteckning	RIDERSERIES RCM, Reläsocket, Antal kontakter: 4 Växlandekontakt, Varaktig ström: 6 A, Skruvanslutning
GTIN (EAN)	4032248614257
Frp	10 Stück

**RIDERSERIES RCM  
SCM-I 4CO N**

**Weidmüller Interface GmbH & Co. KG**  
 Klingenbergstraße 16  
 D-32758 Detmold  
 Germany  
 Fon: +49 5231 14-0  
 Fax: +49 5231 14-292083  
 www.weidmueller.com

**Tekniska data****Mått och vikter**

Bredd	27,2 mm	Byggbredd (tum)	1,071 inch
Höjd	73,5 mm	Bygghöjd (tum)	2,894 inch
Djup	41,5 mm	Byggdjup (tum)	1,634 inch
Nettovikt	56,4 g		

**Temperaturer**

Driftstemperatur, max	70 °C	Driftstemperatur, min.	-40 °C
Fuktighet	40 °C/93 % rel. fuktighet, ingen kondens	Lagertemperatur, max.	70 °C
Lagertemperatur, min.	-40 °C	Drifttemperatur	-40 °C...70 °C
Lagertemperatur	-40 °C...70 °C		

**Environmental Product Compliance**

REACH SVHC	Lead 7439-92-1
------------	----------------

**Märkdata UL**

Certifikat nr (cURus)	E223759
-----------------------	---------

**Utgång**

Märkkopplingsspänning	250 V AC	Brytspänning AC, max.	250 V
Varaktig ström	6 A		

**Kontaktdata**

Kontakttyp	4 Växlandekontakt
------------	-------------------

**Allmänna uppgifter**

Utförande	platt byggform	Skena	TS 35
Färgkod	svart	Brännbarhetsklass enligt UL 94	V-0

**Isolationskoordinater**

Märkspänning	250 V	Överspänningskategori	III
Nedsmutningsgrad	2	Isoleringsmaterialgrupp	IIIa
Skyddsklass	IP20	Typ av isolering vid ingång och utgång	Grundisolering
Spänningshållfasthet, ingång/utgång	2,5 kV <sub>eff</sub> / 1 Min.	Kryp- och luftsträcka ingång – utgång	≥ 4 mm
Typ av isolering vid angränsande kontakter	Grundisolering	Spänningstålighet för intilliggande kontakter	2 kV <sub>eff</sub> / 1 min
Spänningstålighet för öppna kontakter	1,2 kV <sub>eff</sub> / 1 min.		

**Ytterligare information om godkännanden/normer**

Normer	IEC 61810-1, UL508	Certifikat nr. (CSA)	249409-2295474
Certifikat nr (cURus)	E223759		

**RIDERSERIES RCM  
SCM-I 4CO N**

**Weidmüller Interface GmbH & Co. KG**  
 Klingenbergstraße 16  
 D-32758 Detmold  
 Germany  
 Fon: +49 5231 14-0  
 Fax: +49 5231 14-292083  
 www.weidmueller.com

**Tekniska data****Anslutningsdata**

Ledaranslutningsteknik	Skruvanslutning	Avisoleringslängd nominellt	8 mm
Åtdragningsmoment, min.	0,5 Nm	Åtdragningsmoment, max.	0,7 Nm
Anslutningsområde, märkarea	2,5 mm <sup>2</sup>	Anslutningsområde, min.	1 mm <sup>2</sup>
Anslutningsområde, max.	2,5 mm <sup>2</sup>	Ledardiameter, entrådig min.	1 mm <sup>2</sup>
Ledardiameter, entrådig max.	2,5 mm <sup>2</sup>	Ledardiameter, fintrådig, min.	1 mm <sup>2</sup>
Ledardiameter, fintrådig, max.	2,5 mm <sup>2</sup>	Ledararea, fintrådig med ändhylsor DIN 46228/4, min.	1 mm <sup>2</sup>
Ledararea, fintrådig med ändhylsa DIN 46228/4, max.	2,5 mm <sup>2</sup>	Ledardiameter, fintrådig med ändhylsa (DIN 46228/1), min	1 mm <sup>2</sup>
Ledardiameter, fintrådig med ändhylsaH (DIN 46228/1), max.	2,5 mm <sup>2</sup>	Ledardiameter, fintrådig, 2 klämbara ledare, min.	1 mm <sup>2</sup>
Ledardiameter, fintrådig, 2 klämbara ledare, max.	1,5 mm <sup>2</sup>	Klingmått	Gr. PZ1

**Klassificeringar**

ETIM 3.0	EC001456	ETIM 4.0	EC001456
ETIM 5.0	EC001456	ETIM 6.0	EC001456
UNSPSC	30-21-19-17	eClass 5.1	27-37-16-03
eClass 6.2	27-37-16-03	eClass 7.1	27-37-16-03
eClass 8.1	27-37-16-03	eClass 9.0	27-37-16-03
eClass 9.1	27-37-16-03		

**Produktinformation**

Produktinformation IP20 utan ansluten ledare vid helt öppen klämbygelslutning.

**Godkännanden**

Godkännanden



ROHS Uppfyllelse

**Downloads**

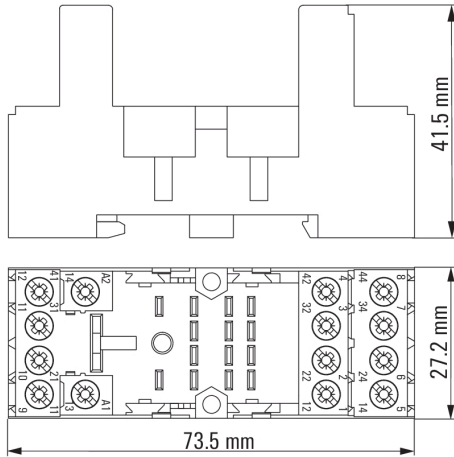
Broschyr/Katalog	<a href="#">CAT 4.2 ELECTR 18/19 EN</a>
Godkännande/Certifikat/Dokument om överensstämmelse	<a href="#">DE_PA5600_160401_001.pdf</a>
Teknikuppgifter	<a href="#">EPLAN, WSCAD</a>
Teknikuppgifter Data	<a href="#">STEP</a>

**RIDERSERIES RCM  
SCM-I 4CO N**

**Weidmüller Interface GmbH & Co. KG**  
 Klingenbergstraße 16  
 D-32758 Detmold  
 Germany  
 Fon: +49 5231 14-0  
 Fax: +49 5231 14-292083  
 www.weidmueller.com

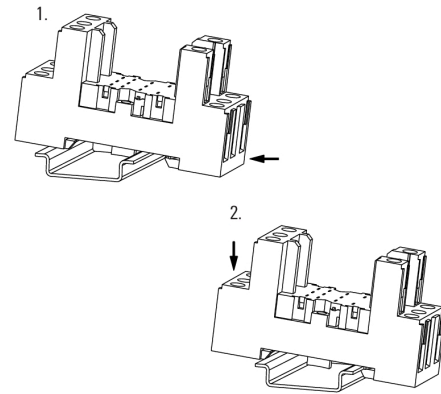
**Ritningar**

**Dimensional drawing**



**Miscellaneous**

**Snap on socket**



**Unlatching socket**

