

**RIDERSERIES RCM
SCM-I 4CO**

Weidmüller Interface GmbH & Co. KG
Klingenbergstraße 16
D-32758 Detmold
Germany
Fon: +49 5231 14-0
Fax: +49 5231 14-292083
www.weidmueller.com

Produktillustration

Reläsocket till reläer i RIDERSERIES RCM.

- 2, 3 och 4 växlande
- Skruv- och PUSH IN-anslutning
- standard och låg byggnadshöjd

Allmänna beställningsdata

Typ	SCM-I 4CO
Art.nr.	8869420000
Artikelbeteckning	RIDERSERIES RCM, Reläsocket, Antal kontakter: 4 Växlandekontakt, Varaktig ström: 6 A, Skruvanslutning
GTIN (EAN)	4032248614271
Frp	10 Stück

**RIDERSERIES RCM
SCM-I 4CO**

Weidmüller Interface GmbH & Co. KG
 Klingenbergstraße 16
 D-32758 Detmold
 Germany
 Fon: +49 5231 14-0
 Fax: +49 5231 14-292083
 www.weidmueller.com

Tekniska data**Mått och vikter**

Bredd	27,2 mm	Byggbredd (tum)	1,071 inch
Höjd	77 mm	Bygghöjd (tum)	3,031 inch
Djup	61,5 mm	Byggdjup (tum)	2,421 inch
Nettovikt	63,87 g		

Temperaturer

Driftstemperatur, max	70 °C	Driftstemperatur, min.	-40 °C
Fuktighet	40 °C/93 % rel. fuktighet, ingen kondens	Lagertemperatur, max.	70 °C
Lagertemperatur, min.	-40 °C	Drifttemperatur	-40 °C...70 °C
Lagertemperatur	-40 °C...70 °C		

Environmental Product Compliance

REACH SVHC Lead 7439-92-1

Märkdata UL

Certifikat nr (cURus) E223759

Utgång

Märkkopplingsspänning	250 V AC	Brytspänning AC, max.	250 V
Varaktig ström	6 A		

Kontaktdata

Kontakttyp 4 Växlandekontakt

Allmänna uppgifter

Skena	TS 35	Färgkod	svart
Brännbarhetsklass enligt UL 94	V-0		

Isolationskoordinater

Märkspänning	250 V	Överspänningskategori	III
Nedsmutningsgrad	2	Isoleringsmaterialgrupp	IIIa
Skyddsklass	IP20	Typ av isolering vid ingång och utgång	Grundisolering
Spänningshållfasthet, ingång/utgång	2,5 kV _{eff} / 1 Min.	Kryp- och luftsträcka ingång – utgång	≥ 4 mm
Typ av isolering vid angränsande kontakter	Grundisolering	Spänningstålighet för intilliggande kontakter	2 kV _{eff} / 1 min
Spänningstålighet för öppna kontakter	1,2 kV _{eff} / 1 min.		

Ytterligare information om godkännanden/normer

Normer	IEC 61810-1, UL508	Certifikat nr. (CSA)	249409-2295474
Certifikat nr (cURus)	E223759		

**RIDERSERIES RCM
SCM-I 4CO**

Weidmüller Interface GmbH & Co. KG
 Klingenbergstraße 16
 D-32758 Detmold
 Germany
 Fon: +49 5231 14-0
 Fax: +49 5231 14-292083
 www.weidmueller.com

Tekniska data**Anslutningsdata**

Ledaranslutningsteknik	Skruvanslutning	Avisoleringslängd nominellt	8 mm
Åtdragningsmoment, min.	0,5 Nm	Åtdragningsmoment, max.	0,7 Nm
Anslutningsområde, märkarea	2,5 mm ²	Anslutningsområde, min.	1 mm ²
Anslutningsområde, max.	2,5 mm ²	Ledardiameter, entrådig min.	1 mm ²
Ledardiameter, entrådig max.	2,5 mm ²	Ledardiameter, fintrådig, min.	1 mm ²
Ledardiameter, fintrådig, max.	2,5 mm ²	Ledararea, fintrådig med ändhylsor DIN 46228/4, min.	1 mm ²
Ledararea, fintrådig med ändhylsa DIN 46228/4, max.	2,5 mm ²	Ledardiameter, fintrådig med ändhylsa (DIN 46228/1), min	1 mm ²
Ledardiameter, fintrådig med ändhylsaH (DIN 46228/1), max.	2,5 mm ²	Ledardiameter, fintrådig, 2 klämbara ledare, min.	1 mm ²
Ledardiameter, fintrådig, 2 klämbara ledare, max.	1,5 mm ²	Klingmått	Gr. PZ1

Klassificeringar

ETIM 3.0	EC001456	ETIM 4.0	EC001456
ETIM 5.0	EC001456	ETIM 6.0	EC001456
UNSPSC	30-21-19-17	eClass 5.1	27-37-16-03
eClass 6.2	27-37-16-03	eClass 7.1	27-37-16-03
eClass 8.1	27-37-16-03	eClass 9.0	27-37-16-03
eClass 9.1	27-37-16-03		

Produktinformation

Produktinformation IP20 utan ansluten ledare vid helt öppen klämbygelslutning.

Godkännanden

Godkännanden



ROHS Uppfyllelse

Downloads

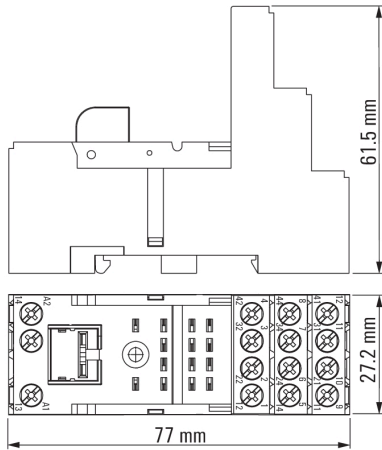
Broschyr/Katalog	CAT 4.2 ELECTR 18/19 EN
Godkännande/Certifikat/Dokument om överensstämmelse	DE_PA5600_160401_001.pdf
Teknikuppgifter	EPLAN, WSCAD
Teknikuppgifter Data	STEP

**RIDERSERIES RCM
SCM-I 4CO**

Weidmüller Interface GmbH & Co. KG
Klingenbergstraße 16
D-32758 Detmold
Germany
Fon: +49 5231 14-0
Fax: +49 5231 14-292083
www.weidmueller.com

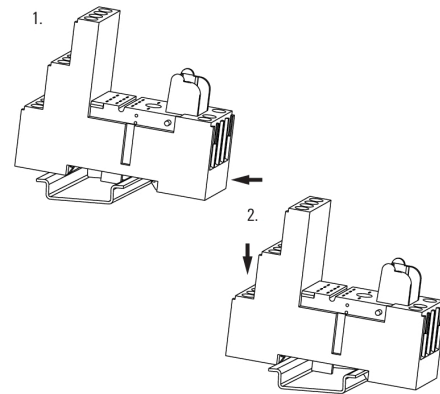
Ritningar

Dimensional drawing



Miscellaneous

Snap on socket



Unlatching socket

