

**RIDERSERIES RCI  
SRC-I 2CO N**

**Weidmüller Interface GmbH & Co. KG**  
Klingenbergstraße 16  
D-32758 Detmold  
Germany  
Fon: +49 5231 14-0  
Fax: +49 5231 14-292083  
www.weidmueller.com

**Produktillustration**

Reläsocket till reläer i RIDERSERIES RCI.

- 1 och 2 växlande
- Skruv- och PUSH IN-anslutning
- standard och låg byggnadshöjd

**Allmänna beställningsdata**

|                   |  |
|-------------------|--|
| Typ               | SRC-I 2CO N  |
| Art.nr.           | <a href="#">8869480000</a>   |
| Artikelbeteckning | RIDERSERIES RCI, Reläsocket, Antal kontakter: 2<br>Växlandekontakt, Varaktig ström: 12 A, 16 A <sup>(1)</sup> ,<br>Skruvanslutning |
| GTIN (EAN)        | 4032248614431  |
| Frp               | 10 Stück   |

**RIDERSERIES RCI  
SRC-I 2CO N**

**Weidmüller Interface GmbH & Co. KG**  
 Klingenbergstraße 16  
 D-32758 Detmold  
 Germany  
 Fon: +49 5231 14-0  
 Fax: +49 5231 14-292083  
 www.weidmueller.com

**Tekniska data****Mått och vikter**

|           |         |                 |            |
|-----------|---------|-----------------|------------|
| Bredd     | 15,8 mm | Byggbredd (tum) | 0,622 inch |
| Höjd      | 77 mm   | Bygghöjd (tum)  | 3,031 inch |
| Djup      | 42,3 mm | Byggdjup (tum)  | 1,665 inch |
| Nettovikt | 37,1 g  |                 |            |

**Temperaturer**

|                       |   |                        |                |
|-----------------------|---|------------------------|----------------|
| Driftstemperatur, max | 70 °C                                       | Driftstemperatur, min. | -40 °C         |
| Fuktighet             | 40 °C/93 % rel. fuktighet,<br>ingen kondens | Lagertemperatur, max.  | 70 °C          |
| Lagertemperatur, min. | -40 °C                                      | Drifttemperatur        | -40 °C...70 °C |
| Lagertemperatur       | -40 °C...70 °C                              |                        |                |

**Environmental Product Compliance**

REACH SVHC Lead 7439-92-1

**Märkdata UL**

Certifikat nr (cURus) E223759

**Utgång**

|                       |                           |                       |       |
|-----------------------|---------------------------|-----------------------|-------|
| Märkkopplingsspänning | 250 V AC                  | Brytspänning AC, max. | 400 V |
| Varaktig ström        | 12 A, 16 A <sup>(1)</sup> |                       |       |

**Kontaktdata**

Kontakttyp 2 Växlandekontakt

**Allmänna uppgifter**

|           |                |                                |       |
|-----------|----------------|--------------------------------|-------|
| Utförande | platt byggform | Skena                          | TS 35 |
| Färgkod   | svart          | Brännbarhetsklass enligt UL 94 | V-0   |

**Isolationskoordinater**

|  |                             |   |                                |
|--|-----------------------------|---|--------------------------------|
| Märkspänning                               | 250 V                       | Överspänningskategori                         | III                            |
| Nedsmutningsgrad                           | 2                           | Isoleringsmaterialgrupp                       | IIIa                           |
| Skyddsklass                                | IP20                        | Typ av isolering vid ingång och utgång        | Grundisolering                 |
| Spänningshållfasthet, ingång/utgång        | 4 kV <sub>eff</sub> / 1 min | Kryp- och luftsträcka ingång – utgång         | ≥ 4 mm                         |
| Typ av isolering vid angränsande kontakter | Funktionell isolering       | Spänningstålighet för intilliggande kontakter | 2,5 KV <sub>eff</sub> / 1 Min. |
| Spänningstålighet för öppna kontakter      | 1 kV <sub>eff</sub> / 1 min |   |                                |

**Ytterligare information om godkännanden/normer**

|                       |                    |                      |                |
|-----------------------|--------------------|----------------------|----------------|
| Normer                | IEC 61810-1, UL508 | Certifikat nr. (CSA) | 249409-2295474 |
| Certifikat nr (cURus) | E223759            |                      |                |

**RIDERSERIES RCI  
SRC-I 2CO N**

**Weidmüller Interface GmbH & Co. KG**  
 Klingenbergstraße 16  
 D-32758 Detmold  
 Germany  
 Fon: +49 5231 14-0  
 Fax: +49 5231 14-292083  
 www.weidmueller.com

**Tekniska data****Anslutningsdata**

|  |                     |  |                   |
|--|---------------------|--|-------------------|
| Ledaranslutningsteknik                                     | Skruvanslutning     | Avisoleringslängd nominellt                              | 8 mm              |
| Åtdragningsmoment, min.                                    | 0,5 Nm              | Åtdragningsmoment, max.                                  | 0,7 Nm            |
| Anslutningsområde, märkarea                                | 2,5 mm <sup>2</sup> | Anslutningsområde, min.                                  | 1 mm <sup>2</sup> |
| Anslutningsområde, max.                                    | 2,5 mm <sup>2</sup> | Ledardiameter, entrådig min.                             | 1 mm <sup>2</sup> |
| Ledardiameter, entrådig max.                               | 2,5 mm <sup>2</sup> | Ledardiameter, fintrådig, min.                           | 1 mm <sup>2</sup> |
| Ledardiameter, fintrådig, max.                             | 2,5 mm <sup>2</sup> | Ledararea, fintrådig med ändhylsor DIN 46228/4, min.     | 1 mm <sup>2</sup> |
| Ledararea, fintrådig med ändhylsa DIN 46228/4, max.        | 2,5 mm <sup>2</sup> | Ledardiameter, fintrådig med ändhylsa (DIN 46228/1), min | 1 mm <sup>2</sup> |
| Ledardiameter, fintrådig med ändhylsaH (DIN 46228/1), max. | 2,5 mm <sup>2</sup> | Ledardiameter, fintrådig, 2 klämbara ledare, min.        | 1 mm <sup>2</sup> |
| Ledardiameter, fintrådig, 2 klämbara ledare, max.          | 1,5 mm <sup>2</sup> | Klingmått  | Gr. PZ1           |
| Delning i mm (P)   | 5 mm                |  |                   |

**Klassificeringar**

|            |             |            |             |
|------------|-------------|------------|-------------|
| ETIM 3.0   | EC001456    | ETIM 4.0   | EC001456    |
| ETIM 5.0   | EC001456    | ETIM 6.0   | EC001456    |
| UNSPSC     | 30-21-19-17 | eClass 5.1 | 27-37-16-03 |
| eClass 6.2 | 27-37-16-03 | eClass 7.1 | 27-37-16-03 |
| eClass 8.1 | 27-37-16-03 | eClass 9.0 | 27-37-16-03 |
| eClass 9.1 | 27-37-16-03 |            |             |

**Produktinformation**

Produktinformation 1) För varaktig maximal ström (16 A) måste reläanslutningarna 11-21, 12-22 och 14-24 överbryggas. IP20 utan ansluten ledare vid helt öppen klämbygelslutning.

**Godkännanden**

Godkännanden



ROHS

Uppfyllelse

**Downloads**

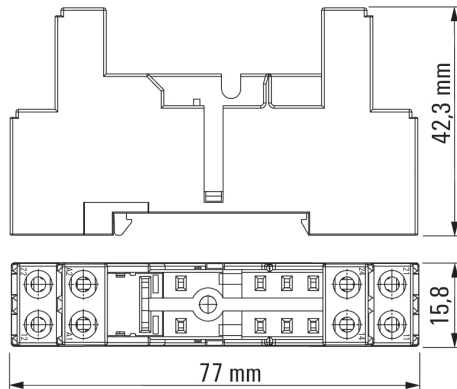
|   |  |
|---|--|
| Broschyr/Katalog                                    | <a href="#">CAT 4.2 ELECTR 18/19 EN</a>  |
| Godkännande/Certifikat/Dokument om överensstämmelse | <a href="#">DE_PA5600_160401_002.pdf</a> |
| Teknikuppgifter                                     | <a href="#">EPLAN_WSCAD</a>              |
| Teknikuppgifter Data                                | <a href="#">STEP</a>                     |

**RIDERSERIES RCI**  
**SRC-I 2CO N**

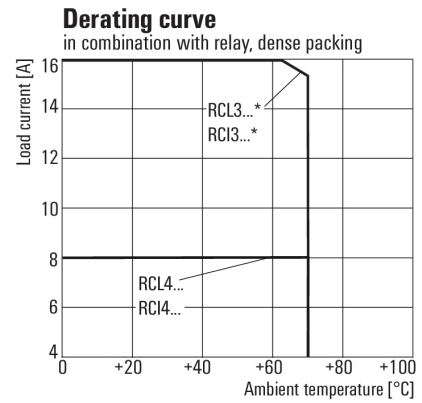
**Weidmüller Interface GmbH & Co. KG**  
Klingenbergstraße 16  
D-32758 Detmold  
Germany  
Fon: +49 5231 14-0  
Fax: +49 5231 14-292083  
www.weidmueller.com

Ritningar

**Dimensional drawing**



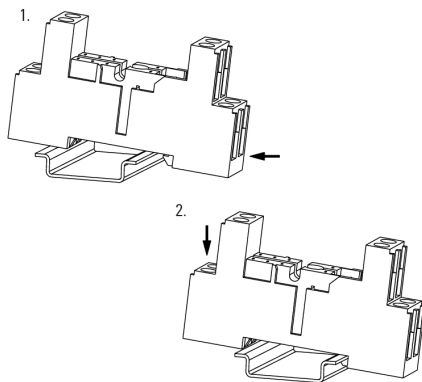
**Graph**



\* For full continuous current (16 A), socket connections 11-21, 12-22 and 14-24 must be bridged.

**DC-lastgränskurva**

**Snap on socket**



**Unlatching socket**

