

**RIDERSERIES RCI**  
**SRC-I 2CO**

**Weidmüller Interface GmbH & Co. KG**  
Klingenbergstraße 16  
D-32758 Detmold  
Germany  
Fon: +49 5231 14-0  
Fax: +49 5231 14-292083  
www.weidmueller.com

**Produktillustration**

Reläsocket till reläer i RIDERSERIES RCI.

- 1 och 2 växlande
- Skruv- och PUSH IN-anslutning
- standard och låg byggnadshöjd

**Allmänna beställningsdata**

Typ	SRC-I 2CO
Art.nr.	<a href="#">8869490000</a>
Artikelbeteckning	RIDERSERIES RCI, Reläsocket, Antal kontakter: 2 Växlandekontakt, Varaktig ström: 12 A, 16 A <sup>(1)</sup> , Skruvanslutning
GTIN (EAN)	4032248614448
Frp	10 Stück

**RIDERSERIES RCI  
SRC-I 2CO**

**Weidmüller Interface GmbH & Co. KG**  
 Klingenbergstraße 16  
 D-32758 Detmold  
 Germany  
 Fon: +49 5231 14-0  
 Fax: +49 5231 14-292083  
 www.weidmueller.com

**Tekniska data****Mått och vikter**

Bredd	15,8 mm	Byggbredd (tum)	0,622 inch
Höjd	77 mm	Bygghöjd (tum)	3,031 inch
Djup	61,5 mm	Byggdjup (tum)	2,421 inch
Nettovikt	39,28 g		

**Temperaturer**

Driftstemperatur, max	70 °C	Driftstemperatur, min.	-40 °C
Fuktighet	40 °C/93 % rel. fuktighet, ingen kondens	Lagertemperatur, max.	70 °C
Lagertemperatur, min.	-40 °C	Drifttemperatur	-40 °C...70 °C
Lagertemperatur	-40 °C...70 °C		

**Environmental Product Compliance**

REACH SVHC	Lead 7439-92-1
------------	----------------

**Märkdata UL**

Certifikat nr (cURus)	E223759
-----------------------	---------

**Utgång**

Märkkopplingsspänning	250 V AC	Brytspänning AC, max.	400 V
Varaktig ström	12 A, 16 A <sup>(1)</sup>		

**Kontaktdata**

Kontakttyp	2 Växlandekontakt
------------	-------------------

**Allmänna uppgifter**

Skena	TS 35	Färgkod	svart
Brännbarhetsklass enligt UL 94	V-0		

**Isolationskoordinater**

Märkspänning	250 V	Överspänningskategori	III
Nedsmutningsgrad	2	Isoleringsmaterialgrupp	IIIa
Skyddsklass	IP20	Typ av isolering vid ingång och utgång	förstärkt isolering
Spänningshållfasthet, ingång/utgång	5 kV <sub>eff</sub> / 1 min	Kryp- och luftsträcka ingång – utgång	≥ 10 mm
Typ av isolering vid angränsande kontakter	Funktionell isolering	Spänningstålighet för intilliggande kontakter	2,5 KV <sub>eff</sub> / 1 Min.
Spänningstålighet för öppna kontakter	1 kV <sub>eff</sub> / 1 min		

**Ytterligare information om godkännanden/normer**

Normer	IEC 61810-1, UL508	Certifikat nr. (CSA)	249409-2295474
Certifikat nr (cURus)	E223759		

**RIDERSERIES RCI  
SRC-I 2CO**

**Weidmüller Interface GmbH & Co. KG**  
 Klingenbergstraße 16  
 D-32758 Detmold  
 Germany  
 Fon: +49 5231 14-0  
 Fax: +49 5231 14-292083  
 www.weidmueller.com

**Tekniska data****Anslutningsdata**

Ledaranslutningsteknik	Skruvanslutning	Avisoleringslängd nominellt	8 mm
Åtdragningsmoment, min.	0,5 Nm	Åtdragningsmoment, max.	0,7 Nm
Anslutningsområde, märkarea	2,5 mm <sup>2</sup>	Anslutningsområde, min.	1 mm <sup>2</sup>
Anslutningsområde, max.	2,5 mm <sup>2</sup>	Ledardiameter, entrådig min.	1 mm <sup>2</sup>
Ledardiameter, entrådig max.	2,5 mm <sup>2</sup>	Ledardiameter, fintrådig, min.	1 mm <sup>2</sup>
Ledardiameter, fintrådig, max.	2,5 mm <sup>2</sup>	Ledararea, fintrådig med ändhylsor DIN 46228/4, min.	1 mm <sup>2</sup>
Ledararea, fintrådig med ändhylsa DIN 46228/4, max.	2,5 mm <sup>2</sup>	Ledardiameter, fintrådig med ändhylsa (DIN 46228/1), min	1 mm <sup>2</sup>
Ledardiameter, fintrådig med ändhylsaH (DIN 46228/1), max.	2,5 mm <sup>2</sup>	Ledardiameter, fintrådig, 2 klämbara ledare, min.	1 mm <sup>2</sup>
Ledardiameter, fintrådig, 2 klämbara ledare, max.	1,5 mm <sup>2</sup>	Klingmått	Gr. PZ1
Delning i mm (P)	5 mm		

**Klassificeringar**

ETIM 3.0	EC001456	ETIM 4.0	EC001456
ETIM 5.0	EC001456	ETIM 6.0	EC001456
UNSPSC	30-21-19-17	eClass 5.1	27-37-16-03
eClass 6.2	27-37-16-03	eClass 7.1	27-37-16-03
eClass 8.1	27-37-16-03	eClass 9.0	27-37-16-03
eClass 9.1	27-37-16-03		

**Produktinformation**

Produktinformation 1) För varaktig maximal ström (16 A) måste reläanslutningarna 11-21, 12-22 och 14-24 överbryggas. IP20 utan ansluten ledare vid helt öppen klämbygelslutning.

**Godkännanden**

Godkännanden



ROHS

Uppfyllelse

**Downloads**

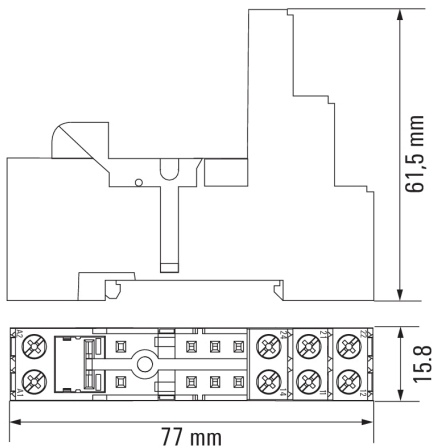
Broschyr/Katalog	<a href="#">CAT 4.2 ELECTR 18/19 EN</a>
Godkännande/Certifikat/Dokument om överensstämmelse	<a href="#">DE_PA5600_160401_002.pdf</a>
Teknikuppgifter	<a href="#">EPLAN_WSCAD</a>
Teknikuppgifter Data	<a href="#">STEP</a>

**RIDERSERIES RCI  
SRC-I 2CO**

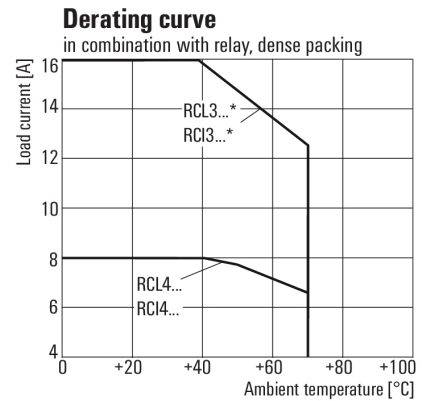
**Weidmüller Interface GmbH & Co. KG**  
 Klingenbergstraße 16  
 D-32758 Detmold  
 Germany  
 Fon: +49 5231 14-0  
 Fax: +49 5231 14-292083  
 www.weidmueller.com

**Ritningar**

**Dimensional drawing**



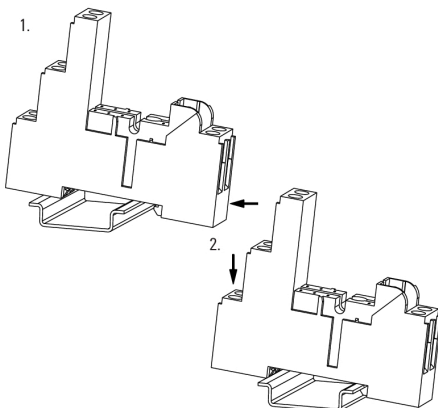
**Graph**



\* For full continuous current (16 A), socket connections 11-21, 12-22 and 14-24 must be bridged.

**DC-lastgränskurva**

**Snap on socket**



**Unlatching socket**

