

**RIDERSERIES RCI
SRC-I 2CO P**

Weidmüller Interface GmbH & Co. KG
Klingenbergstraße 16
D-32758 Detmold
Germany
Fon: +49 5231 14-0
Fax: +49 5231 14-292083
www.weidmueller.com

Produktillustration

Reläsocket till reläer i RIDERSERIES RCI.

- 1 och 2 växlande
- Skruv- och PUSH IN-anslutning
- standard och låg byggnadshöjd

Allmänna beställningsdata

Typ	SRC-I 2CO P
Art.nr.	8869500000
Artikelbeteckning	RIDERSERIES RCI, Reläsocket, Antal kontakter: 2 Växlandekontakt, Varaktig ström: 12 A, 16 A ⁽¹⁾ , PUSH IN
GTIN (EAN)	4032248614455
Frp	10 Stück

**RIDERSERIES RCI
SRC-I 2CO P**

Weidmüller Interface GmbH & Co. KG
 Klingenbergstraße 16
 D-32758 Detmold
 Germany
 Fon: +49 5231 14-0
 Fax: +49 5231 14-292083
 www.weidmueller.com

Tekniska data**Mått och vikter**

Bredd	15,8 mm	Byggbredd (tum)	0,622 inch
Höjd	98 mm	Bygghöjd (tum)	3,858 inch
Djup	48,3 mm	Byggdjup (tum)	1,902 inch
Nettovikt	39,8 g		

Temperaturer

Driftstemperatur, max	70 °C	Driftstemperatur, min.	-40 °C
Fuktighet	40 °C/93 % rel. fuktighet, ingen kondens	Lagertemperatur, max.	70 °C
Lagertemperatur, min.	-40 °C	Drifttemperatur	-40 °C...70 °C
Lagertemperatur	-40 °C...70 °C		

Environmental Product Compliance

REACH SVHC	Lead 7439-92-1
------------	----------------

Märkdata UL

Certifikat nr (cURus)	E223759
-----------------------	---------

Utgång

Märkkopplingsspänning	250 V AC	Brytspänning AC, max.	400 V
Varaktig ström	12 A, 16 A ⁽¹⁾		

Kontaktdata

Kontakttyp	2 Växlandekontakt
------------	-------------------

Allmänna uppgifter

Skena	TS 35	Färgkod	svart
Brännbarhetsklass enligt UL 94	V-0		

Isolationskoordinater

Märkspänning	250 V	Överspänningskategori	III
Nedsmutningsgrad	2	Isoleringsmaterialgrupp	IIIa
Skyddsklass	IP20	Typ av isolering vid ingång och utgång	förstärkt isolering
Spänningshållfasthet, ingång/utgång	5 kV _{eff} / 1 min	Kryp- och luftsträcka ingång – utgång	≥ 10 mm
Typ av isolering vid angränsande kontakter	Funktionell isolering	Spänningstålighet för intilliggande kontakter	2,5 KV _{eff} / 1 Min.
Spänningstålighet för öppna kontakter	1 kV _{eff} / 1 min		

Ytterligare information om godkännanden/normer

Normer	IEC 61810-1, UL508	Certifikat nr. (CSA)	249409-2295474
Certifikat nr (cURus)	E223759		

**RIDERSERIES RCI
SRC-I 2CO P**

Weidmüller Interface GmbH & Co. KG
 Klingenbergstraße 16
 D-32758 Detmold
 Germany
 Fon: +49 5231 14-0
 Fax: +49 5231 14-292083
 www.weidmueller.com

Tekniska data**Anslutningsdata**

Ledaranslutningsteknik	PUSH IN	Avisoleringslängd nominellt	12 mm
Anslutningsområde, märkarea	1,5 mm ²	Anslutningsområde, min.	0,75 mm ²
Anslutningsområde, max.	1,5 mm ²	Ledardiameter, entrådig min.	0,75 mm ²
Ledardiameter, entrådig max.	1,5 mm ²	Ledardiameter, fintrådig, min.	0,75 mm ²
Ledardiameter, fintrådig, max.	1,5 mm ²	Ledararea, fintrådig med ändhylsor DIN 46228/4, min.	0,75 mm ²
Ledararea, fintrådig med ändhylsa DIN 46228/4, max.	0,75 mm ²	Ledardiameter, fintrådig med ändhylsa (DIN 46228/1), min	0,75 mm ²
Ledardiameter, fintrådig med ändhylsaH (DIN 46228/1), max.	1 mm ²	Klingmått	6 x 3,5 mm
Delning i mm (P)	5 mm		

Klassificeringar

ETIM 3.0	EC001456	ETIM 4.0	EC001456
ETIM 5.0	EC001456	ETIM 6.0	EC001456
UNSPSC	30-21-19-17	eClass 5.1	27-37-16-03
eClass 6.2	27-37-16-03	eClass 7.1	27-37-16-03
eClass 8.1	27-37-16-03	eClass 9.0	27-37-16-03
eClass 9.1	27-37-16-03		

Produktinformation

Produktinformation 1) För varaktig maximal ström (16 A) måste reläanslutningarna 11-21, 12-22 och 14-24 överbryggas.

Godkännanden

Godkännanden



ROHS Uppfyllelse

Downloads

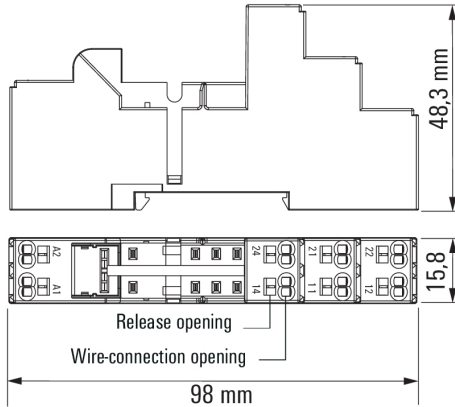
Broschyr/Katalog	CAT 4.2 ELECTR 18/19 EN
Godkännande/Certifikat/Dokument om överensstämmelse	DE_PA5600_160401_002.pdf
Teknikuppgifter	EPLAN_WSCAD
Teknikuppgifter Data	STEP

**RIDERSERIES RCI
SRC-I 2CO P**

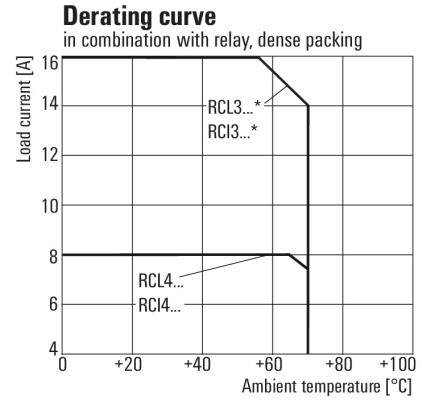
Weidmüller Interface GmbH & Co. KG
 Klingenbergstraße 16
 D-32758 Detmold
 Germany
 Fon: +49 5231 14-0
 Fax: +49 5231 14-292083
 www.weidmueller.com

Ritningar

Dimensional drawing



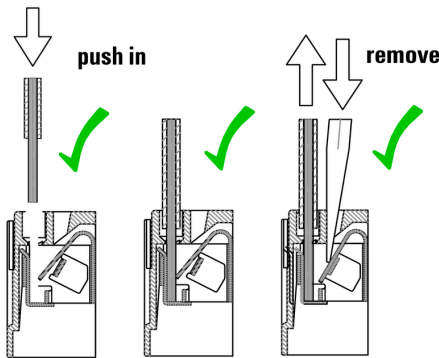
Graph



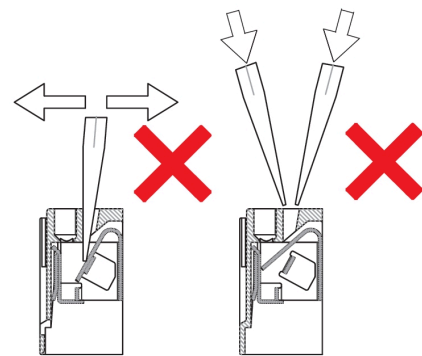
* For full continuous current (16 A), socket connections 11-21, 12-22 and 14-24 must be bridged.

DC-lastgränskurva

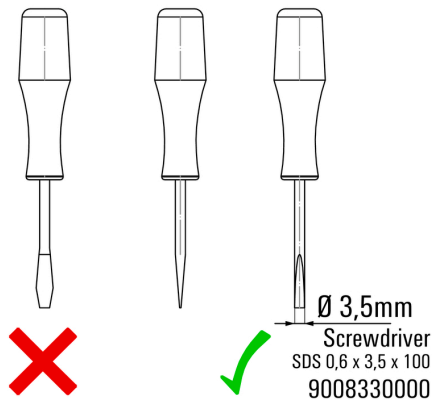
Correct handling PUSH IN connection



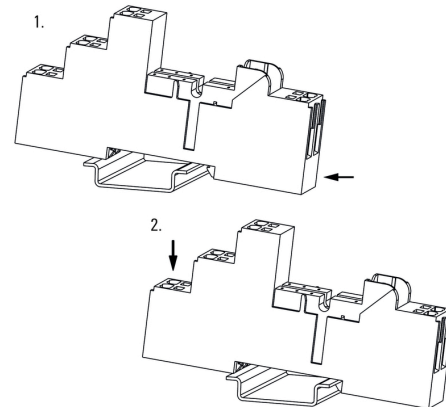
Wrong handling PUSH IN connection



Recommended screwdriver



Snap on socket



**RIDERSERIES RCI
SRC-I 2CO P**

Weidmüller Interface GmbH & Co. KG
Klingenbergstraße 16
D-32758 Detmold
Germany
Fon: +49 5231 14-0
Fax: +49 5231 14-292083
www.weidmueller.com

Ritningar

Unlatching socket

