

**RIDERSERIES RCM
SCM-I QV P****Weidmüller Interface GmbH & Co. KG**

Klingenbergstraße 16

D-32758 Detmold

Germany

Fon: +49 5231 14-0

Fax: +49 5231 14-292083

www.weidmueller.com

Produktillustration

Weidmüller RIDERSERIE-reläer garanterar en störningssäker och återverkansfri signalöverföring i industriella automationskoncept.

De är kompakta, tillåter snabb installation och kan monteras i minsta tänkbara utrymme.

- 2, 3 eller 4 växlande kontakter
- valfritt: AC- eller DC-spolar
- Relä med provknapp och integrerad statusindikering och/eller frihjulsdiod
- Alternativt med 4 hårdförgyllda växlande kontakter
- Jackbara LED-moduler med skyddsfunktioner
- Låsbyglar i plast och metall
- Sockel med skruv-/PUSH IN-anslutning,

Allmänna beställningsdata

Typ	SCM-I QV P
Art.nr.	8870850000
Artikelbeteckning	RIDERSERIES RCM, Överkoppling
GTIN (EAN)	4032248631698
Frp	10 Stück

**RIDERSERIES RCM
SCM-I QV P**

Weidmüller Interface GmbH & Co. KG
 Klingenbergstraße 16
 D-32758 Detmold
 Germany
 Fon: +49 5231 14-0
 Fax: +49 5231 14-292083
 www.weidmueller.com

Tekniska data**Mått och vikter**

Bredd	28 mm	Byggbredd (tum)	1,102 inch
Nettovikt	1,2 g		

Temperaturer

Driftstemperatur, max	70 °C	Driftstemperatur, min.	-45 °C
Fuktighet	40 °C/93 % rel. fuktighet, ingen kondens	Lagertemperatur, max.	85 °C
Lagertemperatur, min.	-40 °C	Drifttemperatur	-45 °C...70 °C
Lagertemperatur	-40 °C...85 °C		

Överkopplingsdata

Märkström	12 A	Isolering	Ja
Beröringsskydd	Ja	Färgkod	vit
Antal överkopplade plintar	2	Delning i mm (P)	25,5 mm
Monteringstyp	instucken		

Allmänna uppgifter

Färgkod	vit
---------	-----

Anslutningsdata

Delning i mm (P)	25,5 mm
------------------	---------

Klassificeringar

ETIM 3.0	EC000489	ETIM 4.0	EC001456
ETIM 5.0	EC002586	ETIM 6.0	EC002586
UNSPSC	30-21-19-17	eClass 5.1	27-37-16-03
eClass 6.2	27-37-16-03	eClass 7.1	27-37-92-08
eClass 8.1	27-37-92-08	eClass 9.1	27-37-16-92

Godkännanden

Godkännanden



ROHS Uppfyllelse

Downloads

Broschyr/Katalog	CAT 4.2 ELECTR 18/19 EN
Teknikuppgifter	EPLAN, WSCAD
Teknikuppgifter Data	STEP

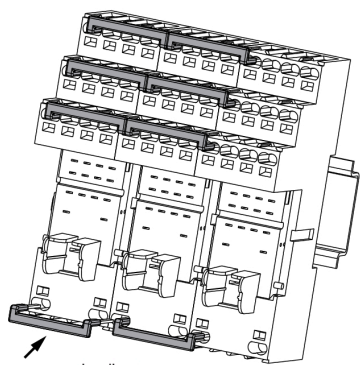
**RIDERSERIES RCM
SCM-I QV P**

Weidmüller Interface GmbH & Co. KG
Klingenbergstraße 16
D-32758 Detmold
Germany
Fon: +49 5231 14-0
Fax: +49 5231 14-292083
www.weidmueller.com

Ritningar

Exempel på användning

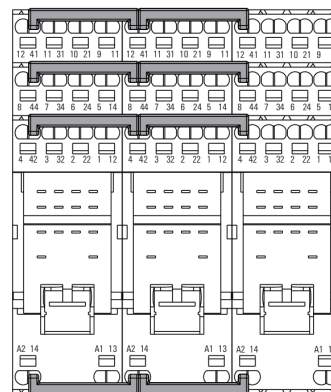
How to install cross connection



Plug cross connection direct into wire-connection opening

Jacka i överkopplingarna i kabelanslutningarna

Exempel på användning



Cross connection:
SCM-I QV P
Part-No. 8870850000

Sockets:
SCM-I xCO P

Overkopplingar till samma anslutning på intilliggande sockel