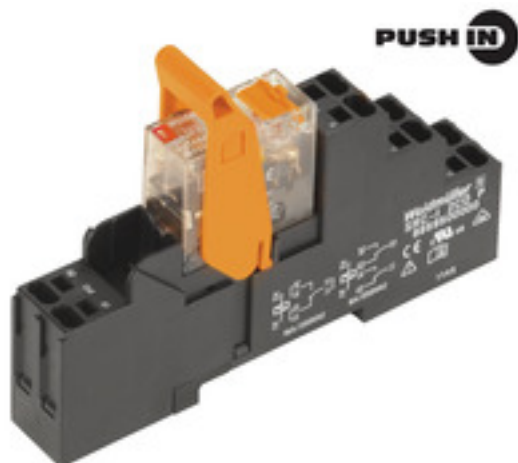


RIDERSERIES RCI RCIKITP115VAC 1CO LD/PB

Weidmüller Interface GmbH & Co. KG
Klingenbergstraße 16
D-32758 Detmold
Germany
Fon: +49 5231 14-0
Fax: +49 5231 14-292083
www.weidmueller.com

Produktillustration



Avbildning liknande

Modulsystem bestående av:

- montageskenekompatibel reläsockel
- LED-indikeringselement
- Hållarbygel
- plugin-relä
- Märkning

Allmänna beställningsdata

Typ	RCIKITP115VAC 1CO LD/PB
Art.nr.	8897210000
Artikelbeteckning	RIDERSERIES RCI, Reläkopplare, Antal kontakter: 1 Växlandekontakt med provknapp AgNi 90/10, Märkstyrspänning: 115 V AC, Varaktig ström: 16 A ⁽¹⁾ , PUSH IN
GTIN (EAN)	4032248646982
Frp	10 Stück

**RIDERSERIES RCI
RCIKITP115VAC 1CO LD/PB**

Weidmüller Interface GmbH & Co. KG
 Klingenbergstraße 16
 D-32758 Detmold
 Germany
 Fon: +49 5231 14-0
 Fax: +49 5231 14-292083
 www.weidmueller.com

Tekniska data**Mått och vikter**

Bredd	15,8 mm	Byggbredd (tum)	0,622 inch
Höjd	98 mm	Bygghöjd (tum)	3,858 inch
Djup	69,6 mm	Byggdjup (tum)	2,74 inch
Nettovikt	60,3 g		

Temperaturer

Driftstemperatur, max	70 °C	Driftstemperatur, min.	-40 °C
Fuktighet	40 °C/93 % rel. fuktighet, ingen kondens	Lagertemperatur, max.	70 °C
Lagertemperatur, min.	-40 °C	Drifttemperatur	-40 °C...70 °C
Lagertemperatur	-40 °C...70 °C		

Environmental Product Compliance

REACH SVHC Lead 7439-92-1

Ingång

Märkstyrspänning	115 V AC	Märkström AC	7 mA
Märkeffekt	0,8 VA	Tillslags-/frånslagsspänning, typ.	86.3 V / 17.3 V AC
Spolmotstånd	8100 Ω ± 15 %	Statusindikering	röd LED

Utgång

Märkopplingspänning	250 V AC	Brytspänning AC, max.	400 V
Varaktig ström	16 A ⁽¹⁾	Inkopplingsströmmen	30 A / 4 s
AC-brytförmåga (ohmsk), max.	4000 VA	DC-brytförmåga (ohmsk), max.	384 W @ 24 V
Inkopplingsfördröjning	≤ 8 ms	Frånslagsfördröjning	≤ 6 ms
min. Bryteffekt	1 mA @ 24 V, 10 mA @ 12 V, 100 mA @ 5 V	max. Kopplingsfrekvens vid märklaster	0,1 Hz

Kontaktdata

Kontakttyp	Mekanisk livslängd	AC-spole 5 x 10 ⁶ brytarcykler, DC-spole 10 x 10 ⁶ brytarcykler
1 Växlandekontakt med provknapp (AgNi 90/10)		

Allmänna uppgifter

Skena	Provknapp	Ja (låsbar, vid borttagning av spärr)
TS 35	Färgkod	svart
Mekanisk indikator för brytarläge	Ja	

Isolationskoordinater

Märkspänning	250 V	Överspänningskategori	III
Nedsmutningsgrad	2	Isoleringsmaterialgrupp	IIIa
Skyddsklass	IP20	Spänningshållfasthet, ingång/utgång	5 kV _{eff} / 1 min
Kryp- och luftsträcka ingång – utgång	≥ 8 mm	Spänningstålighet för öppna kontakter	1 kV _{eff} / 1 min
Stöthållspänning	5 kV (1,2/50 μs)		

Skapandedatum den 11 juli 2019 19:08:59 CEST

**RIDERSERIES RCI
RCIKITP115VAC 1CO LD/PB**

Weidmüller Interface GmbH & Co. KG
 Klingenbergstraße 16
 D-32758 Detmold
 Germany
 Fon: +49 5231 14-0
 Fax: +49 5231 14-292083
 www.weidmueller.com

Tekniska data**Ytterligare information om godkännanden/normer**

Normer	DIN EN 50178	Certifikat-nr (CSA) relä	249409-2426937
Certifikat-nr (CSA) bas	249409-2295474	Certifikat-nr (DNVGL)	TAA000011A
Certifikat-nr (cURus) relä	E224238	Certifikat-nr (cURus) bas	E223759

Anslutningsdata

Ledaranslutningsteknik	PUSH IN	Avisoleringslängd nominellt	12 mm
Anslutningsområde, märkarea	1,5 mm ²	Anslutningsområde, min.	0,75 mm ²
Anslutningsområde, max.	1,5 mm ²	Ledardiameter, entrådlig min.	0,75 mm ²
Ledardiameter, entrådlig max.	1,5 mm ²	Ledardiameter, fintrådlig, min.	0,75 mm ²
Ledardiameter, fintrådlig, max.	1,5 mm ²	Ledararea, fintrådlig med ändhylsor DIN 46228/4, min.	0,75 mm ²
Ledararea, fintrådlig med ändhylsa DIN 46228/4, max.	0,75 mm ²	Ledardiameter, fintrådlig med ändhylsa (DIN 46228/1), min	0,75 mm ²
Ledardiameter, fintrådlig med ändhylsaH (DIN 46228/1), max.	1 mm ²	Klingmått	6 x 3,5 mm

Klassificeringar

ETIM 3.0	EC001437	ETIM 4.0	EC001437
ETIM 5.0	EC001437	ETIM 6.0	EC001437
UNSPSC	30-21-19-17	eClass 5.1	27-37-16-01
eClass 6.2	27-37-16-01	eClass 7.1	27-37-16-01
eClass 8.1	27-37-16-01	eClass 9.0	27-37-16-01
eClass 9.1	27-37-16-01		

Produktinformation

Produktinformation 1) För varaktig maximal ström (16 A) måste reläanslutningarna 11-21, 12-22 och 14-24 överbryggas.

Godkännanden

Godkännanden



ROHS

Uppfyllelse

Downloads

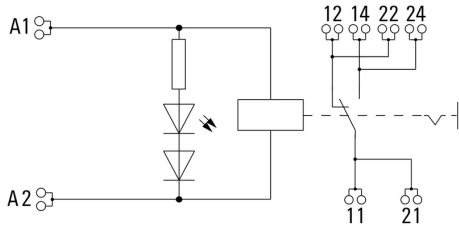
Broschyr/Katalog	CAT 4.2 ELECTR 18/19 EN
Godkännande/Certifikat/Dokument om överensstämmelse	DE_PA5600_160414_001.pdf
Teknikuppgifter	EPLAN_WSCAD_Zuken E3.S
Teknikuppgifter Data	STEP

RIDERSERIES RCI
RCIKITP115VAC 1CO LD/PB

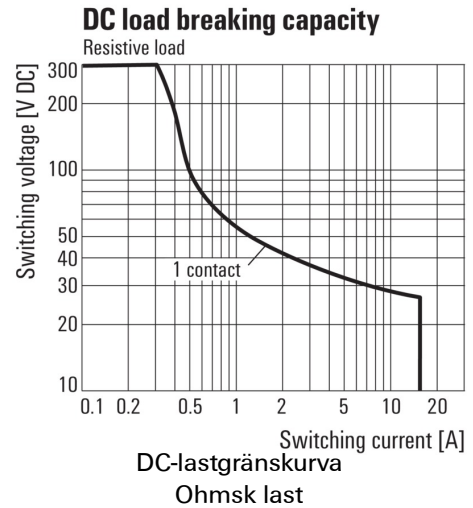
Weidmüller Interface GmbH & Co. KG
Klingenbergstraße 16
D-32758 Detmold
Germany
Fon: +49 5231 14-0
Fax: +49 5231 14-292083
www.weidmueller.com

Ritningar

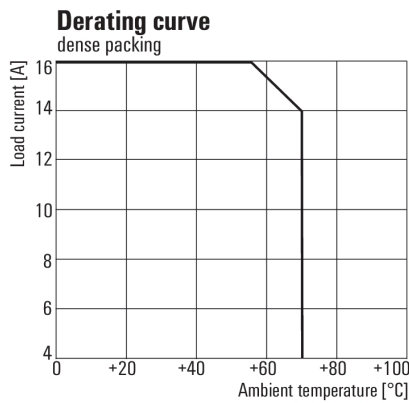
Kopplingsbild



Graph



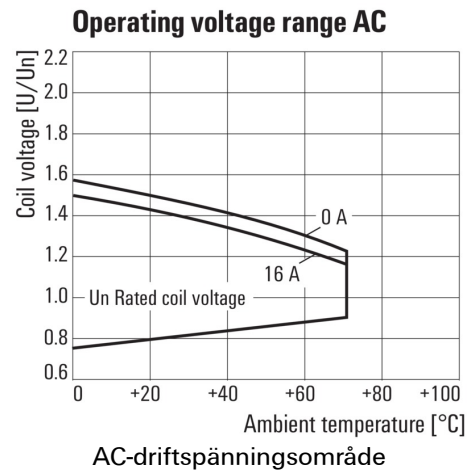
Graph



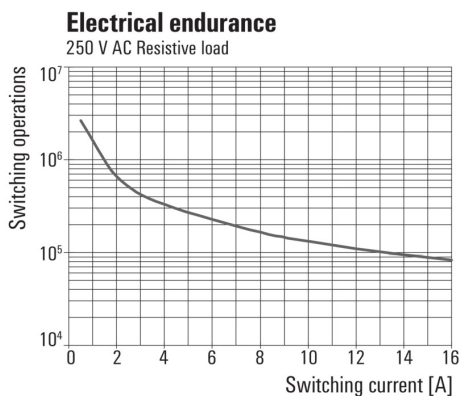
* For full continuous current (16 A), socket connections 11-21, 12-22 and 14-24 must be bridged.

Deratingkurva
Relä i kombination med sockel

Graph

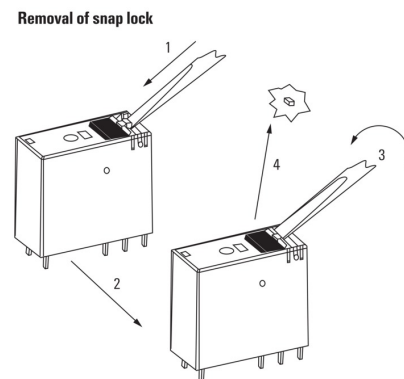


Graph



Elektrisk livslängd 250 V AC resistive load
250 V AC ohmsk last

Dimensional drawing



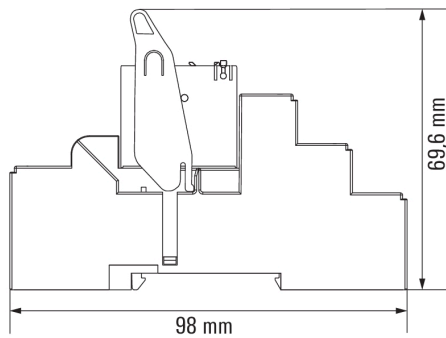
Detaljerad ritning
Avlägsnande av spärrlåset för testknappen

RIDERSERIES RCI
RCIKITP115VAC 1CO LD/PB

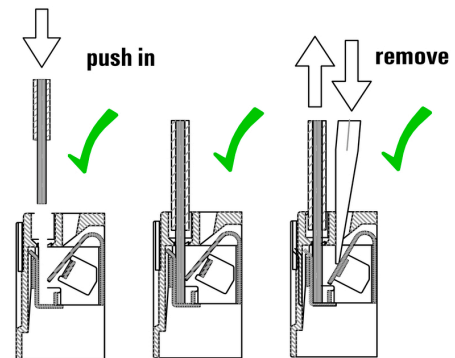
Weidmüller Interface GmbH & Co. KG
Klingenbergstraße 16
D-32758 Detmold
Germany
Fon: +49 5231 14-0
Fax: +49 5231 14-292083
www.weidmueller.com

Ritningar

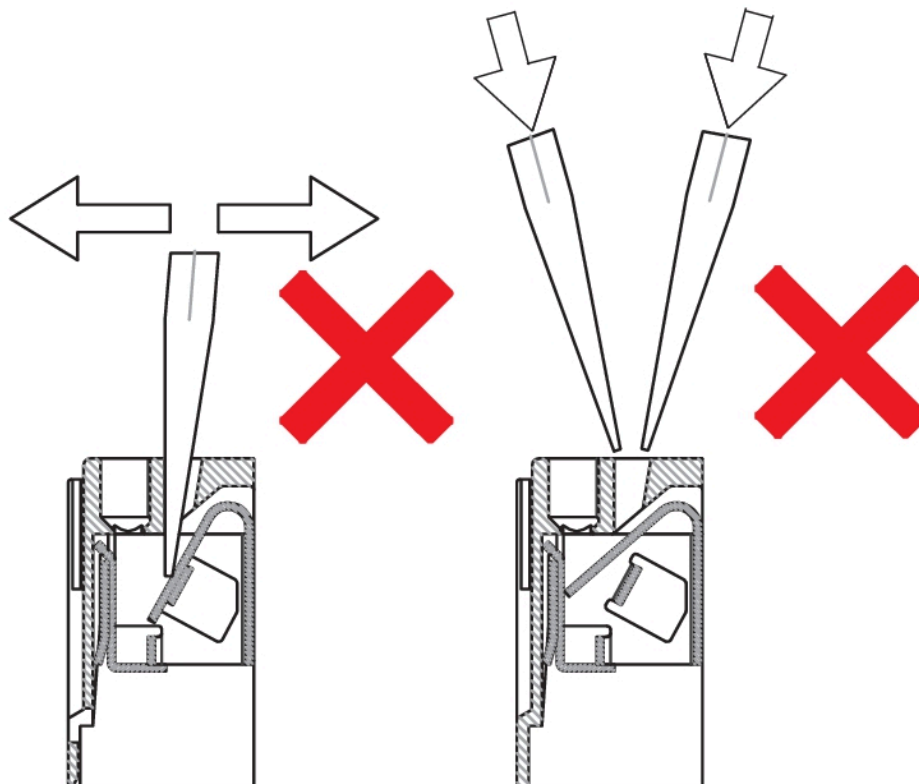
Dimensional drawing



Correct handling PUSH IN connection



Wrong handling PUSH IN connection



Recommended screwdriver

