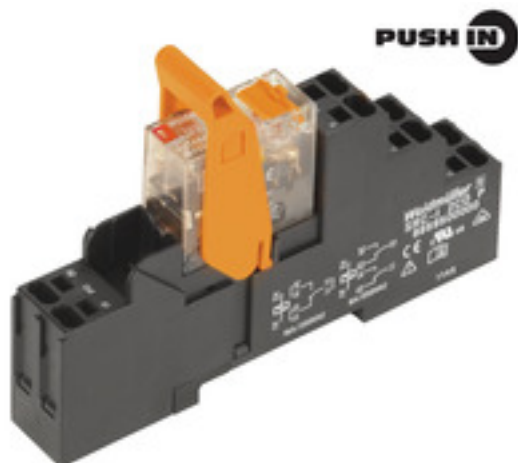


RIDERSERIES RCI RCIKITP230VAC 1CO LD/PB

Weidmüller Interface GmbH & Co. KG
 Klingenbergstraße 16
 D-32758 Detmold
 Germany
 Fon: +49 5231 14-0
 Fax: +49 5231 14-292083
 www.weidmueller.com

Produktillustration



Avbildning liknande

Modulsystem bestående av:

- montageskenekompatibel reläsockel
- LED-indikeringselement
- Hållarbygel
- plugin-relä
- Märkning

Allmänna beställningsdata

| | |
|-------------------|--|
| Typ | RCIKITP230VAC 1CO LD/PB |
| Art.nr. | 8897220000 |
| Artikelbeteckning | RIDERSERIES RCI, Reläkopplare, Antal kontakter: 1 Växlandekontakt med provknapp AgNi 90/10, Märkstyrspänning: 230 V AC, Varaktig ström: 16 A ⁽¹⁾ , PUSH IN |
| GTIN (EAN) | 4032248646999 |
| Frp | 10 Stück |

**RIDERSERIES RCI
RCIKITP230VAC 1CO LD/PB**

Weidmüller Interface GmbH & Co. KG
 Klingenbergstraße 16
 D-32758 Detmold
 Germany
 Fon: +49 5231 14-0
 Fax: +49 5231 14-292083
 www.weidmueller.com

Tekniska data**Mått och vikter**

| | | | |
|-----------|---------|-----------------|------------|
| Bredd | 15,8 mm | Byggbredd (tum) | 0,622 inch |
| Höjd | 98 mm | Bygghöjd (tum) | 3,858 inch |
| Djup | 69,6 mm | Byggdjup (tum) | 2,74 inch |
| Nettovikt | 59,9 g | | |

Temperaturer

| | | | |
|-----------------------|---|------------------------|----------------|
| Driftstemperatur, max | 70 °C | Driftstemperatur, min. | -40 °C |
| Fuktighet | 40 °C/93 % rel. fuktighet, ingen kondens | Lagertemperatur, max. | 70 °C |
| Lagertemperatur, min. | -40 °C | Drifttemperatur | -40 °C...70 °C |
| Lagertemperatur | -40 °C...70 °C | | |

Environmental Product Compliance

REACH SVHC Lead 7439-92-1

Ingång

| | | | |
|------------------|----------------|------------------------------------|---------------------|
| Märkstyrspänning | 230 V AC | Märkström AC | 3,5 mA |
| Märkeffekt | 0,8 VA | Tillslags-/frånslagsspänning, typ. | 172.5 V / 34.5 V AC |
| Spolmotstånd | 32500 Ω ± 15 % | Statusindikering | röd LED |

Utgång

| | | | |
|------------------------------|---|---------------------------------------|--------------|
| Märkopplingspänning | 250 V AC | Brytspänning AC, max. | 400 V |
| Varaktig ström | 16 A ⁽¹⁾ | Inkopplingsströmmen | 30 A / 4 s |
| AC-brytförmåga (ohmsk), max. | 4000 VA | DC-brytförmåga (ohmsk), max. | 384 W @ 24 V |
| Inkopplingsfördröjning | ≤ 8 ms | Frånslagsfördröjning | ≤ 6 ms |
| min. Bryteffekt | 1 mA @ 24 V, 10 mA @ 12 V, 100 mA @ 5 V | max. Kopplingsfrekvens vid märklaster | 0,1 Hz |

Kontaktdata

| | | |
|--|--------------------|---|
| Kontakttyp | Mekanisk livslängd | AC-spole 5 x 10 ⁶ brytarcykler, DC-spole 10 x 10 ⁶ brytarcykler |
| 1 Växlandekontakt med provknapp (AgNi 90/10) | | |

Allmänna uppgifter

| | | | |
|-----------------------------------|-------|-----------|---------------------------------------|
| Skena | TS 35 | Provknapp | Ja (låsbar, vid borttagning av spärr) |
| Mekanisk indikator för brytarläge | Ja | Färgkod | svart |

Isolationskoordinater

| | | | |
|---------------------------------------|------------------|---------------------------------------|-----------------------------|
| Märkspänning | 250 V | Överspänningskategori | III |
| Nedsmutningsgrad | 2 | Isoleringsmaterialgrupp | IIIa |
| Skyddsklass | IP20 | Spänningshållfasthet, ingång/utgång | 5 kV _{eff} / 1 min |
| Kryp- och luftsträcka ingång – utgång | ≥ 8 mm | Spänningstålighet för öppna kontakter | 1 kV _{eff} / 1 min |
| Stöthållspänning | 5 kV (1,2/50 μs) | | |

**RIDERSERIES RCI
RCIKITP230VAC 1CO LD/PB**

Weidmüller Interface GmbH & Co. KG
 Klingenbergstraße 16
 D-32758 Detmold
 Germany
 Fon: +49 5231 14-0
 Fax: +49 5231 14-292083
 www.weidmueller.com

Tekniska data**Ytterligare information om godkännanden/normer**

| | | | |
|----------------------------|----------------|---------------------------|----------------|
| Normer | DIN EN 50178 | Certifikat-nr (CSA) relä | 249409-2426937 |
| Certifikat-nr (CSA) bas | 249409-2295474 | Certifikat-nr (DNVGL) | TAA000011A |
| Certifikat-nr (cURus) relä | E224238 | Certifikat-nr (cURus) bas | E223759 |

Anslutningsdata

| | | | |
|---|----------------------|---|----------------------|
| Ledaranslutningsteknik | PUSH IN | Avisoleringslängd nominellt | 12 mm |
| Anslutningsområde, märkarea | 1,5 mm ² | Anslutningsområde, min. | 0,75 mm ² |
| Anslutningsområde, max. | 1,5 mm ² | Ledardiameter, entrådlig min. | 0,75 mm ² |
| Ledardiameter, entrådlig max. | 1,5 mm ² | Ledardiameter, fintrådlig, min. | 0,75 mm ² |
| Ledardiameter, fintrådlig, max. | 1,5 mm ² | Ledararea, fintrådlig med ändhylsor DIN 46228/4, min. | 0,75 mm ² |
| Ledararea, fintrådlig med ändhylsa DIN 46228/4, max. | 0,75 mm ² | Ledardiameter, fintrådlig med ändhylsa (DIN 46228/1), min | 0,75 mm ² |
| Ledardiameter, fintrådlig med ändhylsaH (DIN 46228/1), max. | 1 mm ² | Klingmått | 6 x 3,5 mm |

Klassificeringar

| | | | |
|------------|-------------|------------|-------------|
| ETIM 3.0 | EC001437 | ETIM 4.0 | EC001437 |
| ETIM 5.0 | EC001437 | ETIM 6.0 | EC001437 |
| UNSPSC | 30-21-19-17 | eClass 5.1 | 27-37-16-01 |
| eClass 6.2 | 27-37-16-01 | eClass 7.1 | 27-37-16-01 |
| eClass 8.1 | 27-37-16-01 | eClass 9.0 | 27-37-16-01 |
| eClass 9.1 | 27-37-16-01 | | |

Produktinformation

Produktinformation 1) För varaktig maximal ström (16 A) måste reläanslutningarna 11-21, 12-22 och 14-24 överbryggas.

Godkännanden

Godkännanden



ROHS

Uppfyllelse

Downloads

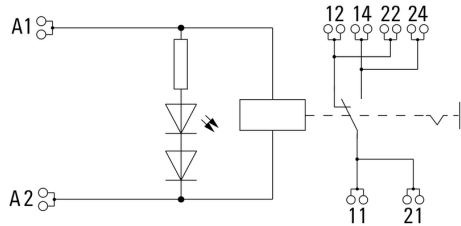
| | |
|---|--|
| Broschyr/Katalog | CAT 4.2 ELECTR 18/19 EN |
| Godkännande/Certifikat/Dokument om överensstämmelse | DE_PA5600_160414_001.pdf |
| Teknikuppgifter | EPLAN_WSCAD_Zuken E3.S |
| Teknikuppgifter Data | STEP |

**RIDERSERIES RCI
RCIKITP230VAC 1CO LD/PB**

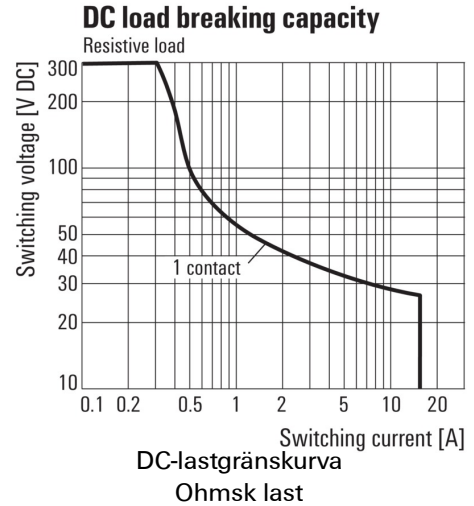
Weidmüller Interface GmbH & Co. KG
 Klingenbergstraße 16
 D-32758 Detmold
 Germany
 Fon: +49 5231 14-0
 Fax: +49 5231 14-292083
 www.weidmueller.com

Ritningar

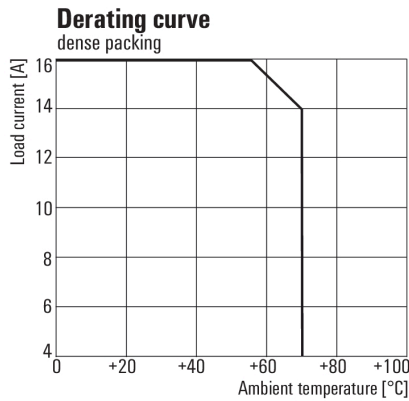
Kopplingsbild



Graph



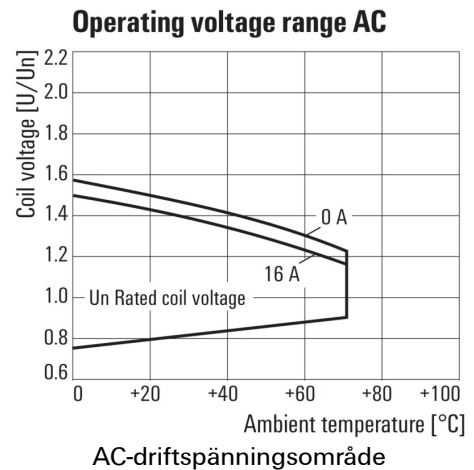
Graph



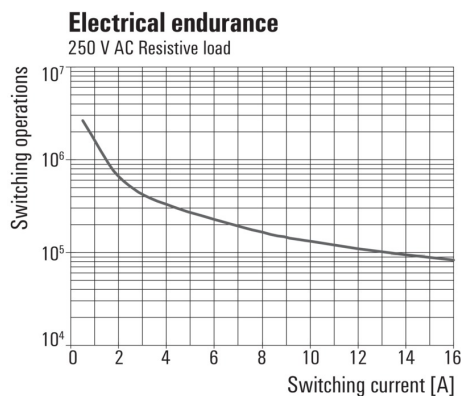
* For full continuous current (16 A), socket connections 11-21, 12-22 and 14-24 must be bridged.

Deratingkurva
Relä i kombination med sockel

Graph

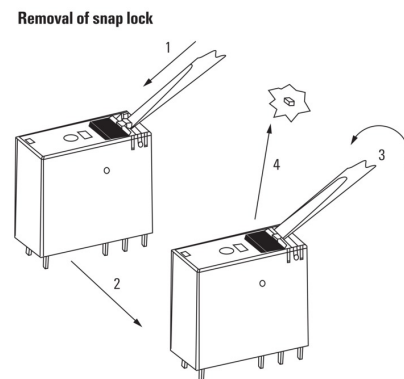


Graph



Elektrisk livslängd 250 V AC resistive load
250 V AC ohmsk last

Dimensional drawing



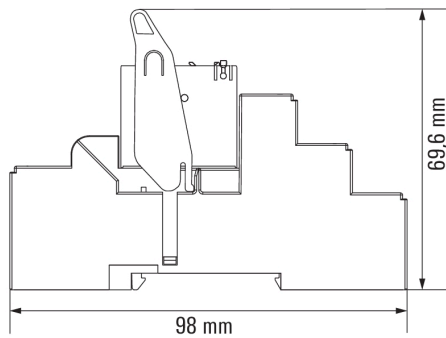
Detaljerad ritning
Avlägsnande av spärrlåset för testknappen

RIDERSERIES RCI
RCIKITP230VAC 1CO LD/PB

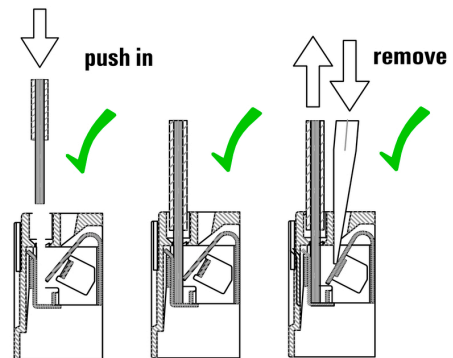
Weidmüller Interface GmbH & Co. KG
 Klingenbergstraße 16
 D-32758 Detmold
 Germany
 Fon: +49 5231 14-0
 Fax: +49 5231 14-292083
 www.weidmueller.com

Ritningar

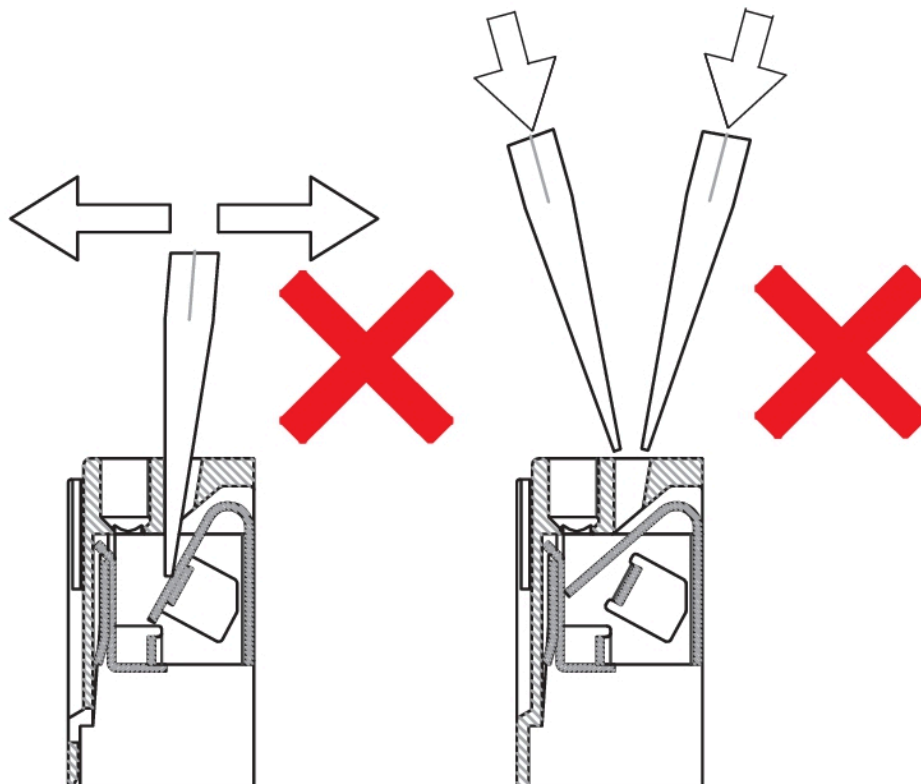
Dimensional drawing



Correct handling PUSH IN connection



Wrong handling PUSH IN connection



Recommended screwdriver

