

**RIDERSERIES RCI  
RCIKITP230VAC 2CO LD/PB**

**Weidmüller Interface GmbH & Co. KG**  
Klingenbergstraße 16  
D-32758 Detmold  
Germany  
Fon: +49 5231 14-0  
Fax: +49 5231 14-292083  
www.weidmueller.com

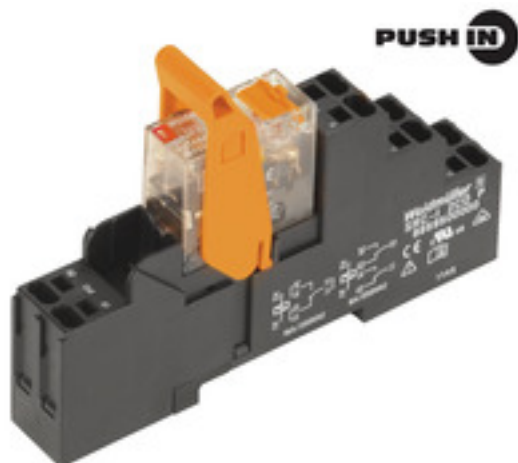
**Produktillustration**

Abbildung liknande

Modulsystem bestående av:

- montageskenekompatibel reläsockel
- LED-indikeringselement
- Hållarbygel
- plugin-relä
- Märkning

**Allmänna beställningsdata**

|                   |   |
|-------------------|---|
| Typ               | RCIKITP230VAC 2CO LD/PB   |
| Art.nr.           | <a href="#">8897260000</a>  |
| Artikelbeteckning | RIDERSERIES RCI, Reläkopplare, Antal kontakter:<br>2 Växlandekontakt med provknapp AgNi 90/10,<br>Märkstyrspänning: 230 V AC, Varaktig ström: 8 A,<br>PUSH IN |
| GTIN (EAN)        | 4032248647033   |
| Frp               | 10 Stück  |

**RIDERSERIES RCI  
RCIKITP230VAC 2CO LD/PB**

**Weidmüller Interface GmbH & Co. KG**  
 Klingenbergstraße 16  
 D-32758 Detmold  
 Germany  
 Fon: +49 5231 14-0  
 Fax: +49 5231 14-292083  
 www.weidmueller.com

**Tekniska data****Mått och vikter**

|           |         |                 |            |
|-----------|---------|-----------------|------------|
| Bredd     | 15,8 mm | Byggbredd (tum) | 0,622 inch |
| Höjd      | 98 mm   | Bygghöjd (tum)  | 3,858 inch |
| Djup      | 69,6 mm | Byggdjup (tum)  | 2,74 inch  |
| Nettovikt | 52,2 g  |                 |            |

**Temperaturer**

|                       |   |                        |                |
|-----------------------|---|------------------------|----------------|
| Driftstemperatur, max | 70 °C                                       | Driftstemperatur, min. | -40 °C         |
| Fuktighet             | 40 °C/93 % rel. fuktighet,<br>ingen kondens | Lagertemperatur, max.  | 70 °C          |
| Lagertemperatur, min. | -40 °C                                      | Drifttemperatur        | -40 °C...70 °C |
| Lagertemperatur       | -40 °C...70 °C                              |                        |                |

**Environmental Product Compliance**

REACH SVHC Lead 7439-92-1

**Ingång**

|                  |                |                                    |                     |
|------------------|----------------|------------------------------------|---------------------|
| Märkstyrspänning | 230 V AC       | Märkström AC                       | 3,5 mA              |
| Märkeffekt       | 0,8 VA         | Tillslags-/frånslagsspänning, typ. | 172.5 V / 34.5 V AC |
| Spolmotstånd     | 32500 Ω ± 15 % | Statusindikering                   | röd LED             |

**Utgång**

|                              |   |                                     |              |
|------------------------------|---|-------------------------------------|--------------|
| Märkopplingspänning          | 250 V AC                                | Brytspänning AC, max.               | 400 V        |
| Varaktig ström               | 8 A                                     | Inkopplingsströmmen                 | 15 A / 4 s   |
| AC-brytförmåga (ohmsk), max. | 2000 VA                                 | DC-brytförmåga (ohmsk), max.        | 192 W @ 24 V |
| Inkopplingsfördröjning       | ≤ 10 ms                                 | Frånslagsfördröjning                | ≤ 6 ms       |
| min. Bryteffekt              | 1 mA @ 24 V, 10 mA @ 12 V, 100 mA @ 5 V | max. Kopplingsfrekvens vid märklust | 0,1 Hz       |

**Kontaktdata**

|            |  |                    |   |
|------------|--|--------------------|---|
| Kontakttyp | 2 Växlandekontakt med provknapp (AgNi 90/10) | Mekanisk livslängd | AC-spole 5 x 10 <sup>6</sup> brytarcykler, DC-spole 10 x 10 <sup>6</sup> brytarcykler |
|------------|--|--------------------|---|

**Allmänna uppgifter**

|                                   |       |           |                                       |
|-----------------------------------|-------|-----------|---------------------------------------|
| Skena                             | TS 35 | Provknapp | Ja (läsbar, vid borttagning av spärr) |
| Mekanisk indikator för brytarläge | Ja    | Färgkod   | svart                                 |

**Isolationskoordinater**

|                                       |                             |   |                                |
|---------------------------------------|-----------------------------|---|--------------------------------|
| Märkspänning                          | 250 V                       | Överspänningskategori                         | III                            |
| Nedsmutningsgrad                      | 2                           | Isoleringsmaterialgrupp                       | IIIa                           |
| Skyddsklass                           | IP20                        | Spänningshållfasthet, ingång/utgång           | 5 kV <sub>eff</sub> / 1 min    |
| Kryp- och luftsträcka ingång – utgång | ≥ 8 mm                      | Spänningstålighet för intilliggande kontakter | 2,5 kV <sub>eff</sub> / 1 Min. |
| Spänningstålighet för öppna kontakter | 1 kV <sub>eff</sub> / 1 min | Stöthållspänning                              | 5 kV (1,2/50 μs)               |

Skapandedatum den 11 juli 2019 19:09:15 CEST

**RIDERSERIES RCI  
RCIKITP230VAC 2CO LD/PB**

**Weidmüller Interface GmbH & Co. KG**  
 Klingenbergstraße 16  
 D-32758 Detmold  
 Germany  
 Fon: +49 5231 14-0  
 Fax: +49 5231 14-292083  
 www.weidmueller.com

**Tekniska data****Ytterligare information om godkännanden/normer**

|                            |                |                           |                |
|----------------------------|----------------|---------------------------|----------------|
| Normer                     | DIN EN 50178   | Certifikat-nr (CSA) relä  | 249409-2426937 |
| Certifikat-nr (CSA) bas    | 249409-2295474 | Certifikat-nr (DNVGL)     | TAA000011A     |
| Certifikat-nr (cURus) relä | E224238        | Certifikat-nr (cURus) bas | E223759        |

**Anslutningsdata**

|   |                      |   |                      |
|---|----------------------|---|----------------------|
| Ledaranslutningsteknik                                      | PUSH IN              | Avisoleringslängd nominellt                               | 12 mm                |
| Anslutningsområde, märkarea                                 | 1,5 mm <sup>2</sup>  | Anslutningsområde, min.                                   | 0,75 mm <sup>2</sup> |
| Anslutningsområde, max.                                     | 1,5 mm <sup>2</sup>  | Ledardiameter, entrådlig min.                             | 0,75 mm <sup>2</sup> |
| Ledardiameter, entrådlig max.                               | 1,5 mm <sup>2</sup>  | Ledardiameter, fintrådlig, min.                           | 0,75 mm <sup>2</sup> |
| Ledardiameter, fintrådlig, max.                             | 1,5 mm <sup>2</sup>  | Ledararea, fintrådlig med ändhylsor DIN 46228/4, min.     | 0,75 mm <sup>2</sup> |
| Ledararea, fintrådlig med ändhylsa DIN 46228/4, max.        | 0,75 mm <sup>2</sup> | Ledardiameter, fintrådlig med ändhylsa (DIN 46228/1), min | 0,75 mm <sup>2</sup> |
| Ledardiameter, fintrådlig med ändhylsaH (DIN 46228/1), max. | 1 mm <sup>2</sup>    | Klingmått   | 6 x 3,5 mm           |

**Klassificeringar**

|            |             |            |             |
|------------|-------------|------------|-------------|
| ETIM 3.0   | EC001437    | ETIM 4.0   | EC001437    |
| ETIM 5.0   | EC001437    | ETIM 6.0   | EC001437    |
| UNSPSC     | 30-21-19-17 | eClass 5.1 | 27-37-16-01 |
| eClass 6.2 | 27-37-16-01 | eClass 7.1 | 27-37-16-01 |
| eClass 8.1 | 27-37-16-01 | eClass 9.0 | 27-37-16-01 |
| eClass 9.1 | 27-37-16-01 |            |             |

**Godkännanden**

Godkännanden



ROHS

Uppfyllelse

**Downloads**

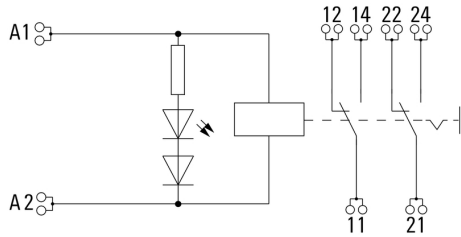
|   |  |
|---|--|
| Broschyr/Katalog                                    | <a href="#">CAT 4.2 ELECTR 18/19 EN</a>  |
| Godkännande/Certifikat/Dokument om överensstämmelse | <a href="#">DE_PA5600_160414_001.pdf</a> |
| Teknikuppgifter                                     | <a href="#">EPLAN_WSCAD_Zuken E3.S</a>   |
| Teknikuppgifter Data                                | <a href="#">STEP</a>                     |

**RIDERSERIES RCI  
RCIKITP230VAC 2CO LD/PB**

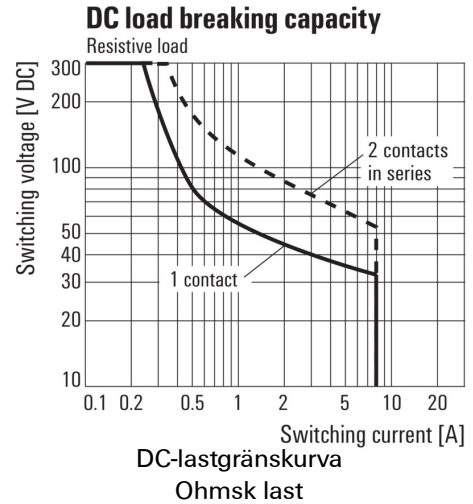
**Weidmüller Interface GmbH & Co. KG**  
Klingenbergstraße 16  
D-32758 Detmold  
Germany  
Fon: +49 5231 14-0  
Fax: +49 5231 14-292083  
www.weidmueller.com

**Ritningar**

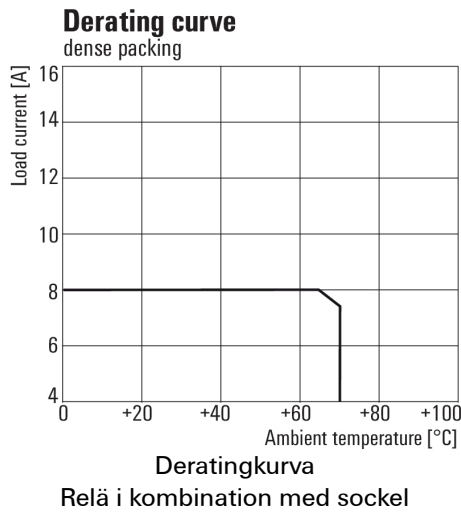
**Kopplingsbild**



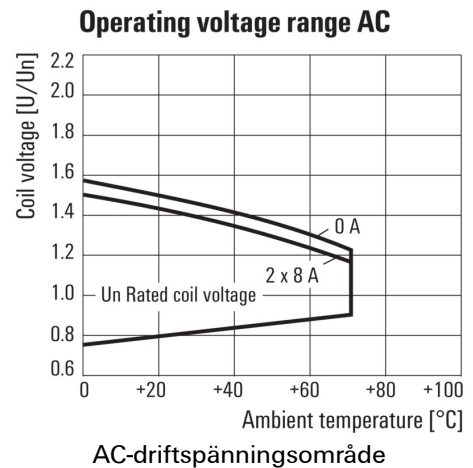
**Graph**



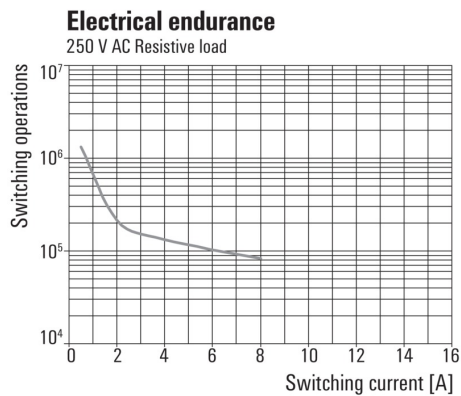
**Graph**



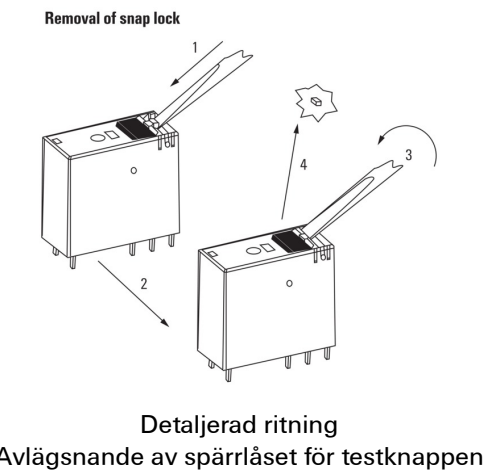
**Graph**



**Graph**



**Dimensional drawing**

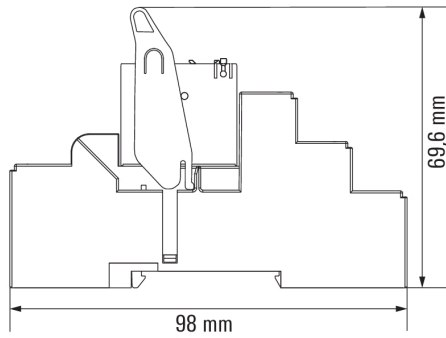


**RIDERSERIES RCI**  
**RCIKITP230VAC 2CO LD/PB**

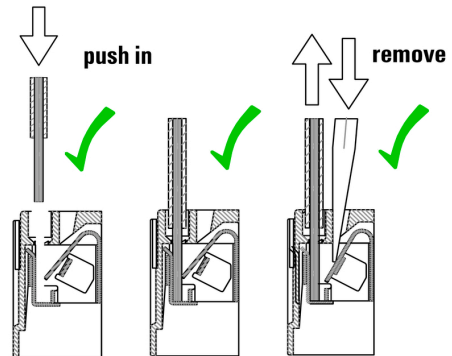
**Weidmüller Interface GmbH & Co. KG**  
Klingenbergstraße 16  
D-32758 Detmold  
Germany  
Fon: +49 5231 14-0  
Fax: +49 5231 14-292083  
www.weidmueller.com

Ritningar

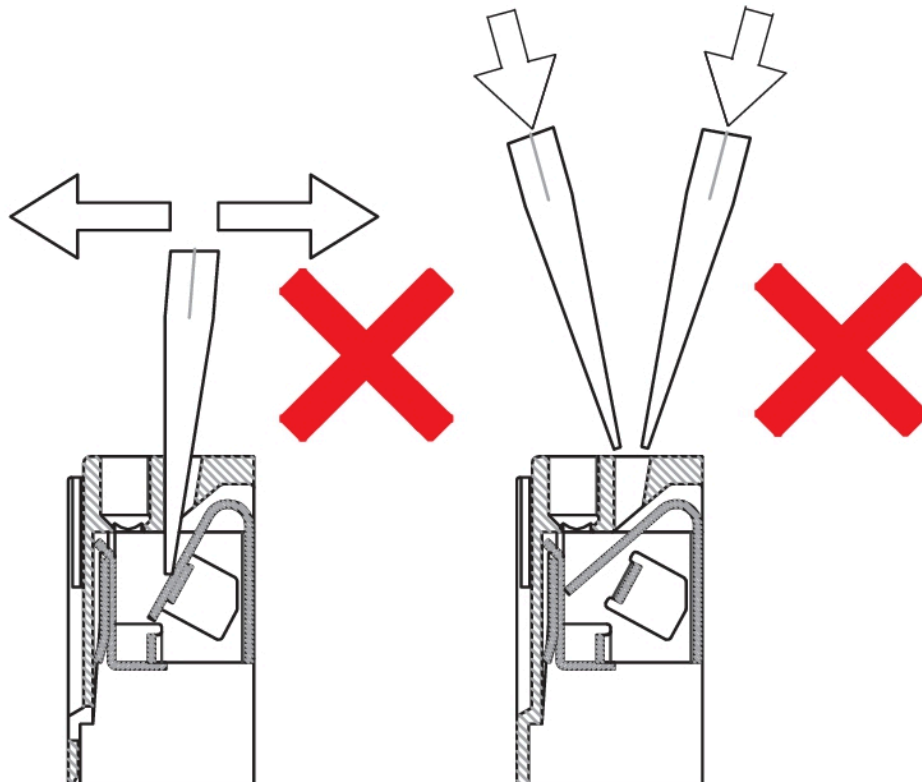
Dimensional drawing



Correct handling PUSH IN connection



Wrong handling PUSH IN connection



### Recommended screwdriver

