

**RIDERSERIES RCM
RCM570021**

Weidmüller Interface GmbH & Co. KG
Klingenbergstraße 16
D-32758 Detmold
Germany
Fon: +49 5231 14-0
Fax: +49 5231 14-292083
www.weidmueller.com

Produktillustration

Abbildung liknande

Standardreläer i RIDERSERIES RCM.

- 4 växlande
- valfritt AC- eller DC-spolar
- med provknapp
- alternativt med integrerad statusindikering och/eller frihjulsdiod

Allmänna beställningsdata

Typ	RCM570021
Art.nr.	8935530000
Artikelbeteckning	RIDERSERIES RCM, Relä, Antal kontakter: 4 Växlandekontakt med provknapp, Märkstyrspänning: 21 V DC, 16.8 V DC...24 V DC...30 V DC, Varaktig ström: 3 A, Stickanslutning
GTIN (EAN)	4032248711765
Frp	10 Stück

**RIDERSERIES RCM
RCM570021**

Weidmüller Interface GmbH & Co. KG
Klingenbergstraße 16
D-32758 Detmold
Germany
Fon: +49 5231 14-0
Fax: +49 5231 14-292083
www.weidmueller.com

Tekniska data**Mått och vikter**

Bredd	22,5 mm	Byggbredd (tum)	0,886 inch
Höjd	28 mm	Bygghöjd (tum)	1,102 inch
Djup	29 mm	Byggdjup (tum)	1,142 inch
Nettovikt	28,65 g		

Temperaturer

Drifttemperatur, max	70 °C	Drifttemperatur, min.	-40 °C
Lagertemperatur, max.	85 °C	Lagertemperatur, min.	-40 °C
Drifttemperatur	-40 °C...70 °C	Lagertemperatur	-40 °C...85 °C

Environmental Product Compliance

REACH SVHC	Lead 7439-92-1
------------	----------------

Ingång

Märkstyrspänning	24 V DC + 25 % / - 30 %	Märkeffekt	1 W
------------------	-------------------------	------------	-----

Utgång

Märkkopplingsspänning	240 V AC	Brytspänning AC, max.	240 V
Varaktig ström	3 A	AC-brytförmåga (ohmsk), max.	750 VA
Inkopplingsfördröjning	≤ 15 ms	Frånslagsfördröjning	≤ 10 ms
min. Bryteffekt	1 mA @ 24 V, 10 mA @ 12 V, 100 mA @ 5 V	max. Kopplingsfrekvens vid märklast	0,1 Hz
Max. brytström	DC13: 24 V DC / 3 A, AC15: 230 V AC / 2 A		

Kontaktdata

Kontakttyp	4 Växlandekontakt med provknapp
------------	---------------------------------

Allmänna uppgifter

Provknapp	Ja (låsbar)	Mekanisk indikator för brytarläge	Ja
Färgkod	transparent	Brännbarhetsklass enligt UL 94	V-2

Isolationskoordinater

Märkspänning	250 V	Överspänningskategori	III
Nedsmutningsgrad	2	Isoleringsmaterialgrupp	IIIa
Skyddsklass	IP20	Spänningshållfasthet, ingång/utgång	2,5 KV _{eff} / 1 Min.
Kryp- och luftsträcka ingång – utgång	≥ 4 mm	Spänningstålighet för intilliggande kontakter	2 kV _{eff} / 1 min
Spänningstålighet för öppna kontakter	1,2 kV _{eff} / 1 min.	Stöthållspänning	5 kV (1,2/50 μs)

Ytterligare information om godkännanden/normer

Normer	IEC 61810-1	Certifikat nr. (CSA)	249409-2426937
--------	-------------	----------------------	----------------

Anslutningsdata

Ledaranslutningsteknik	Stickanslutning
------------------------	-----------------

Skapandedatum den 11 juli 2019 19:10:27 CEST

**RIDERSERIES RCM
RCM570021**

Weidmüller Interface GmbH & Co. KG
Klingenbergstraße 16
D-32758 Detmold
Germany
Fon: +49 5231 14-0
Fax: +49 5231 14-292083
www.weidmueller.com

Tekniska data**Klassificeringar**

ETIM 3.0	EC001437	ETIM 4.0	EC001437
ETIM 5.0	EC001437	ETIM 6.0	EC001437
UNSPSC	30-21-18-01	eClass 6.2	27-37-16-01
eClass 7.1	27-37-16-01	eClass 8.1	27-37-16-01
eClass 9.0	27-37-16-01	eClass 9.1	27-37-16-01

Godkännanden

Godkännanden



ROHS

Uppfyllelse

DownloadsGodkännande/Certifikat/Dokument om
överensstämmelse[DE_PA5600_160401_001.pdf](#)

Teknikuppgifter

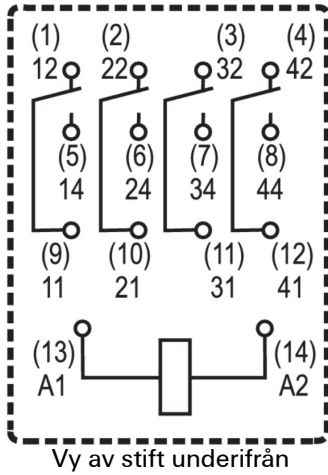
[EPLAN_WSCAD](#)

**RIDERSERIES RCM
RCM570021**

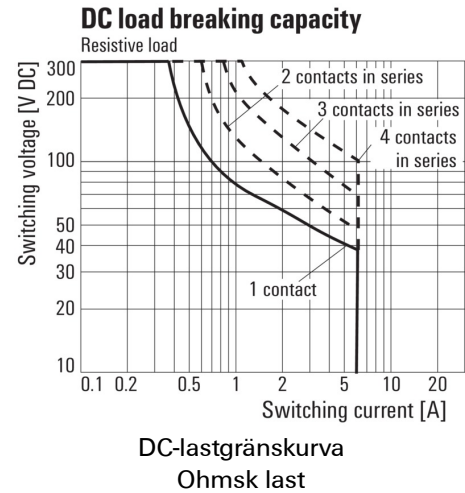
Weidmüller Interface GmbH & Co. KG
 Klingenbergstraße 16
 D-32758 Detmold
 Germany
 Fon: +49 5231 14-0
 Fax: +49 5231 14-292083
 www.weidmueller.com

Ritningar

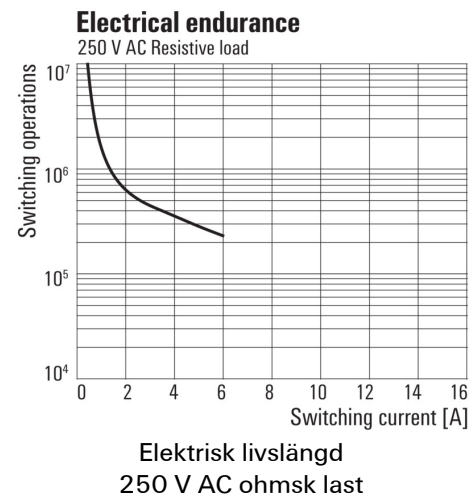
Kopplingsbild



Graph



Graph



Dimensional drawing

