

**RS 100
ADP 10****Weidmüller Interface GmbH & Co. KG**

Klingenbergstraße 16

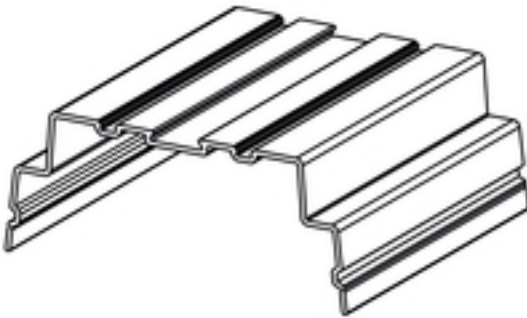
D-32758 Detmold

Germany

Fon: +49 5231 14-0

Fax: +49 5231 14-292083

www.weidmueller.com

**Flexibel - flexiblare - profilform**

Påbyggnadskapsling i profilform - den flexibla systembyggglådan i färgade och transparenta plastprofiler och bärmoduler

Den perfekta blandningen av godtyckligt upprädningsbara standardraster och millimeterexakt kapningsbar metervara ger den optimala balansen mellan flexibilitet och ekonomi:

- Rasterprofiler med standardbredder på 5 mm - 45 mm möjliggör upptagningen av alla gängse platinformat.
- Variabla bygghöjder står för maximal packningstäthet även vid stora elektroniska bygghälsor.
- Olika montagevarianter gör ett direktmontage av kapslingarna lika enkel som upprästreringen på bärskenan
- Stabila täckåpor skyddar bygghälsan säkert mot yttre inverkan

Framgångsformeln: variabel profil + modulära formdelar = flexibelt kapslingskoncept med stor nyttoyta för kretskortet.

Modulkonceptet är optimalt för komponentgrupper med stort platsbehov och lönar sig framför allt vid små serier eller variabla bygghälsor.

Allmänna beställningsdata

Typ	ADP 10
Art.nr.	4169320000
Artikelbeteckning	Täckhuv, RS 100 transparent, Täckprofil, Bredd: 108 mm
GTIN (EAN)	4008190243517
Frp	2 m

**RS 100
ADP 10**

Weidmüller Interface GmbH & Co. KG
 Klingenbergstraße 16
 D-32758 Detmold
 Germany
 Fon: +49 5231 14-0
 Fax: +49 5231 14-292083
 www.weidmueller.com

Tekniska data**Mått och vikter**

Längd	2 000 mm	Bygglängd (tum)	78,74 inch
Bredd	108 mm	Byggbredd (tum)	4,252 inch
Höjd	44 mm	Bygghöjd (tum)	1,732 inch
Nettovikt	433 g		

Karakteristiska systemvärden

Utförande	Täckprofil	Överkoppling	Nej
Kontakt till montageskena	Nej	Skyddsklass	IP20
Gjutbarhet	Nej		

Materialdata

Isoleringsmaterial	PA 66	Färgkod	transparent
CTI	≥ 600	Brännbarhetsklass enligt UL 94	V-2
Lagertemperatur, min.	-25 °C	Lagertemperatur, max.	55 °C
relativ fuktighet vid lagring, max	80 %	Driftstemperatur, min.	-50 °C
Driftstemperatur, max	100 °C	Temperaturområde Montage, min.	-25 °C
Temperaturområde Montage, max.	100 °C		

Klassificeringar

ETIM 3.0	EC000886	ETIM 5.0	EC000886
ETIM 6.0	EC002848	UNSPSC	30-21-18-27
eClass 5.1	27-14-11-33	eClass 6.2	27-40-08-13
eClass 7.1	27-14-11-33	eClass 8.1	27-14-11-33
eClass 9.0	27-14-11-92	eClass 9.1	27-14-11-92

Anmärkningar

Anmärkningar

Anmärkningstext tekniska data

3 höjder är tillgängliga för täckprofil och ändplattor:**Montage på montageskena utan lock: TS32 = 45 mm, TS35x7.5 = 40,5 mm****Montage på montageskena med lågt lock: TS32 = 89 mm, TS35x7.5 = 84,5 mm****Montage på montageskena med högt lock: TS32 = 121 mm, TS35x7.5 = 116,5 mm****Direktmontage utan/lågt/högt lock: 24/69/99 mm****Kretskortets dimensioner:****Tjocklek: 1,6 (±0,2) mm, bredd: 100 (+0,5) mm****Dimension för RS-segment = PCB-längd - 4,5 mm****Dimension för ADP-segment = PCB-längd - 1 mm****Exempel:****PCB-längd 160 mm, RS = 155,5 mm, ADP = 159 mm****Godkännanden**

ROHS Uppfyllelse

Datablad**RS 100**
ADP 10**Weidmüller Interface GmbH & Co. KG**
Klingenbergstraße 16
D-32758 Detmold
Germany
Fon: +49 5231 14-0
Fax: +49 5231 14-292083
www.weidmueller.com**Tekniska data****Downloads**

Broschyr/Katalog

[FL ANALO.SIGN.CONV. EN](#)
[MB DEVICE MANUF. EN](#)
[CAT 2 PORTFOLIOGUIDE EN](#)
[FL MACHINE SAFETY EN](#)
[FL 72H SAMPLE SER EN](#)
[PO OMNIMATE EN](#)

Datablad

**RS 100
ADP 10**

Weidmüller Interface GmbH & Co. KG
 Klingenbergstraße 16
 D-32758 Detmold
 Germany
 Fon: +49 5231 14-0
 Fax: +49 5231 14-292083
 www.weidmueller.com

Ritningar

