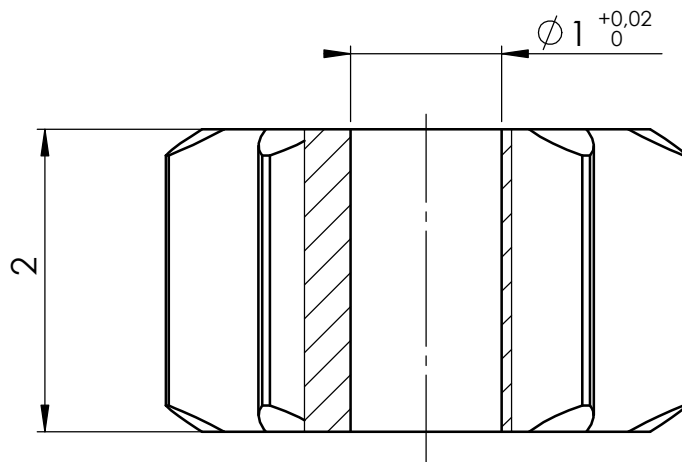
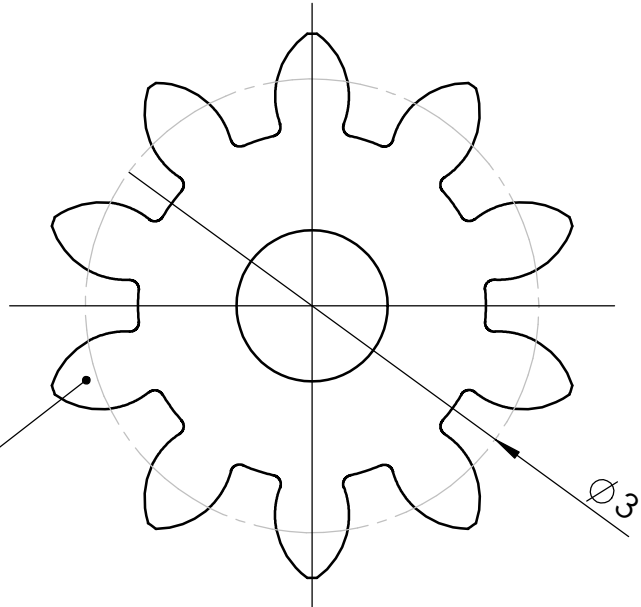
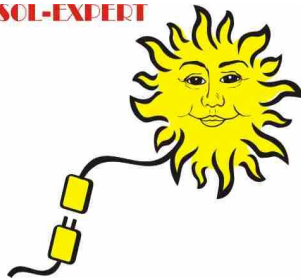


Zahnrad/sprocket
 Z=10
 Modul 0,3



SOL-EXPERT



Erstellt durch / author
 SolExpert group

Material / material
 Messing / brass

Maßstab / scale
 20:1

Datum / date

28.06.2017

Benennung / description

Zahnrad / sprocket



Bestellnummer / order-no
 Z1023

Blatt
 1/1

Rev.