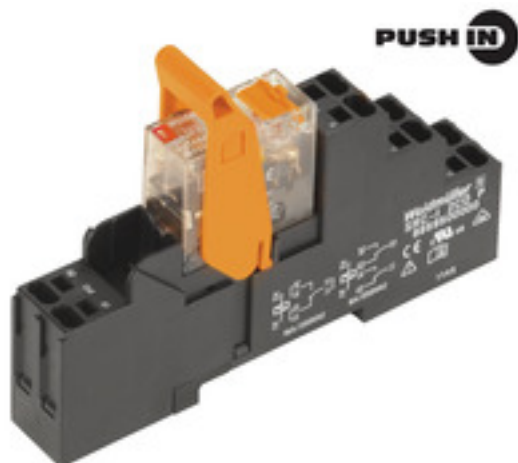


RIDERSERIES RCI RCIKITP230VAC 2CO LD/PB

Weidmüller Interface GmbH & Co. KG
Klingenbergstraße 16
D-32758 Detmold
Germany
Fon: +49 5231 14-0
Fax: +49 5231 14-292083
www.weidmueller.com

Produktillustration



Avbildning liknande

Modulsystem bestående av:

- montageskenekompatibel reläsockel
- LED-indikeringselement
- Hållarbygel
- plugin-relä
- Märkning

Allmänna beställningsdata

Typ	RCIKITP230VAC 2CO LD/PB
Art.nr.	8897260000
Artikelbeteckning	RIDERSERIES RCI, Reläkopplare, Antal kontakter: 2 Växlandekontakt med provknapp AgNi 90/10, Märkstyrspänning: 230 V AC, Varaktig ström: 8 A, PUSH IN
GTIN (EAN)	4032248647033
Frp	10 Stück

**RIDERSERIES RCI
RCIKITP230VAC 2CO LD/PB**

Weidmüller Interface GmbH & Co. KG
 Klingenbergstraße 16
 D-32758 Detmold
 Germany
 Fon: +49 5231 14-0
 Fax: +49 5231 14-292083
 www.weidmueller.com

Tekniska data**Mått och vikter**

Bredd	15,8 mm	Byggbredd (tum)	0,622 inch
Höjd	98 mm	Bygghöjd (tum)	3,858 inch
Djup	69,6 mm	Byggdjup (tum)	2,74 inch
Nettovikt	52,2 g		

Temperaturer

Driftstemperatur, max	70 °C	Driftstemperatur, min.	-40 °C
Fuktighet	40 °C/93 % rel. fuktighet, ingen kondens	Lagertemperatur, max.	70 °C
Lagertemperatur, min.	-40 °C	Drifttemperatur	-40 °C...70 °C
Lagertemperatur	-40 °C...70 °C		

Environmental Product Compliance

REACH SVHC Lead 7439-92-1

Ingång

Märkstyrspänning	230 V AC	Märkström AC	3,5 mA
Märkeffekt	0,8 VA	Tillslags-/frånslagsspänning, typ.	172.5 V / 34.5 V AC
Spolmotstånd	32500 Ω ± 15 %	Statusindikering	röd LED

Utgång

Märkopplingspänning	250 V AC	Brytspänning AC, max.	400 V
Varaktig ström	8 A	Inkopplingsströmmen	15 A / 4 s
AC-brytförmåga (ohmsk), max.	2000 VA	DC-brytförmåga (ohmsk), max.	192 W @ 24 V
Inkopplingsfördröjning	≤ 10 ms	Frånslagsfördröjning	≤ 6 ms
min. Bryteffekt	1 mA @ 24 V, 10 mA @ 12 V, 100 mA @ 5 V	max. Kopplingsfrekvens vid märklust	0,1 Hz

Kontaktdata

Kontakttyp	2 Växlandekontakt med provknapp (AgNi 90/10)	Mekanisk livslängd	AC-spole 5 x 10 ⁶ brytarcykler, DC-spole 10 x 10 ⁶ brytarcykler
------------	--	--------------------	---

Allmänna uppgifter

Skena	TS 35	Provknapp	Ja (läsbar, vid borttagning av spärr)
Mekanisk indikator för brytarläge	Ja	Färgkod	svart

Isolationskoordinater

Märkspänning	250 V	Överspänningskategori	III
Nedsmutningsgrad	2	Isoleringsmaterialgrupp	IIIa
Skyddsklass	IP20	Spänningshållfasthet, ingång/utgång	5 kV _{eff} / 1 min
Kryp- och luftsträcka ingång – utgång	≥ 8 mm	Spänningstålighet för intilliggande kontakter	2,5 kV _{eff} / 1 Min.
Spänningstålighet för öppna kontakter	1 kV _{eff} / 1 min	Stöthållspänning	5 kV (1,2/50 μs)

Skapandedatum den 11 juli 2019 19:52:19 CEST

**RIDERSERIES RCI
RCIKITP230VAC 2CO LD/PB**

Weidmüller Interface GmbH & Co. KG
 Klingenbergstraße 16
 D-32758 Detmold
 Germany
 Fon: +49 5231 14-0
 Fax: +49 5231 14-292083
 www.weidmueller.com

Tekniska data**Ytterligare information om godkännanden/normer**

Normer	DIN EN 50178	Certifikat-nr (CSA) relä	249409-2426937
Certifikat-nr (CSA) bas	249409-2295474	Certifikat-nr (DNVGL)	TAA000011A
Certifikat-nr (cURus) relä	E224238	Certifikat-nr (cURus) bas	E223759

Anslutningsdata

Ledaranslutningsteknik	PUSH IN	Avisoleringslängd nominellt	12 mm
Anslutningsområde, märkarea	1,5 mm ²	Anslutningsområde, min.	0,75 mm ²
Anslutningsområde, max.	1,5 mm ²	Ledardiameter, entrådlig min.	0,75 mm ²
Ledardiameter, entrådlig max.	1,5 mm ²	Ledardiameter, fintrådlig, min.	0,75 mm ²
Ledardiameter, fintrådlig, max.	1,5 mm ²	Ledararea, fintrådlig med ändhylsor DIN 46228/4, min.	0,75 mm ²
Ledararea, fintrådlig med ändhylsa DIN 46228/4, max.	0,75 mm ²	Ledardiameter, fintrådlig med ändhylsa (DIN 46228/1), min.	0,75 mm ²
Ledardiameter, fintrådlig med ändhylsaH (DIN 46228/1), max.	1 mm ²	Klingmått	6 x 3,5 mm

Klassificeringar

ETIM 3.0	EC001437	ETIM 4.0	EC001437
ETIM 5.0	EC001437	ETIM 6.0	EC001437
UNSPSC	30-21-19-17	eClass 5.1	27-37-16-01
eClass 6.2	27-37-16-01	eClass 7.1	27-37-16-01
eClass 8.1	27-37-16-01	eClass 9.0	27-37-16-01
eClass 9.1	27-37-16-01		

Godkännanden

Godkännanden



ROHS

Uppfyllelse

Downloads

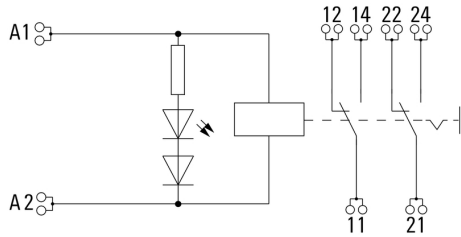
Broschyr/Katalog	CAT 4.2 ELECTR 18/19 EN
Godkännande/Certifikat/Dokument om överensstämmelse	DE_PA5600_160414_001.pdf
Teknikuppgifter	EPLAN_WSCAD_Zuken E3.S
Teknikuppgifter Data	STEP

RIDERSERIES RCI
RCIKITP230VAC 2CO LD/PB

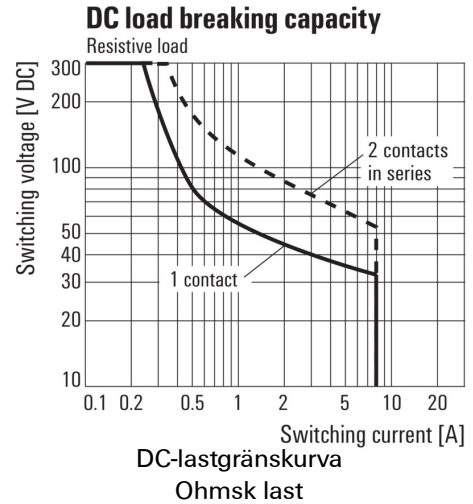
Weidmüller Interface GmbH & Co. KG
Klingenbergstraße 16
D-32758 Detmold
Germany
Fon: +49 5231 14-0
Fax: +49 5231 14-292083
www.weidmueller.com

Ritningar

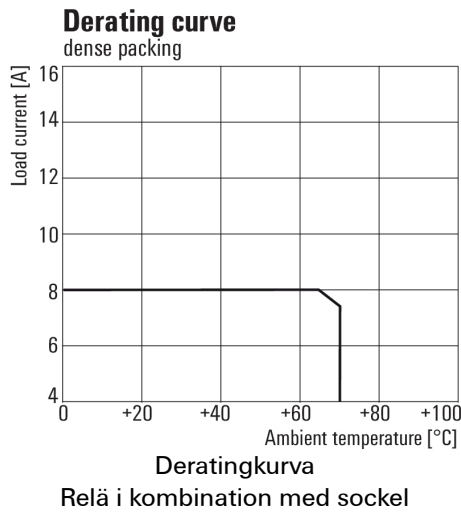
Kopplingsbild



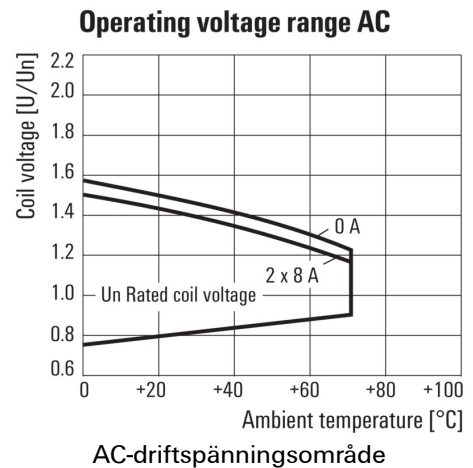
Graph



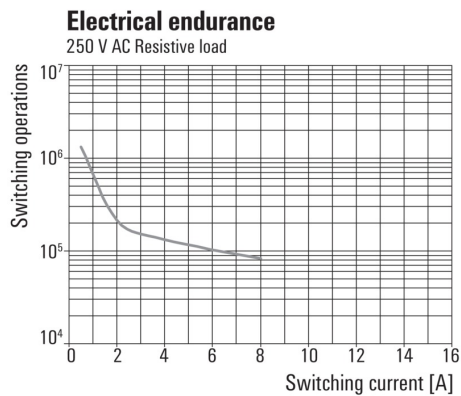
Graph



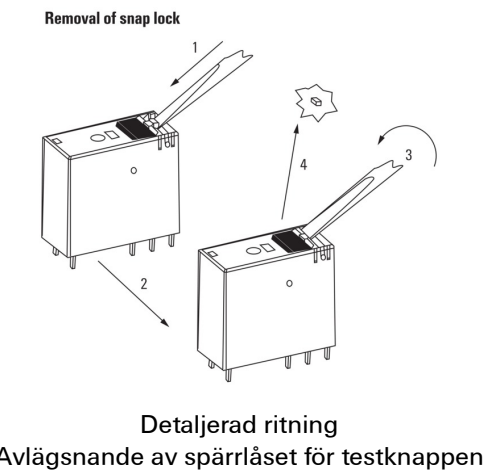
Graph



Graph



Dimensional drawing

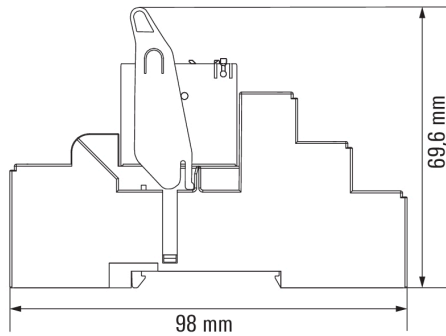


RIDERSERIES RCI
RCIKITP230VAC 2CO LD/PB

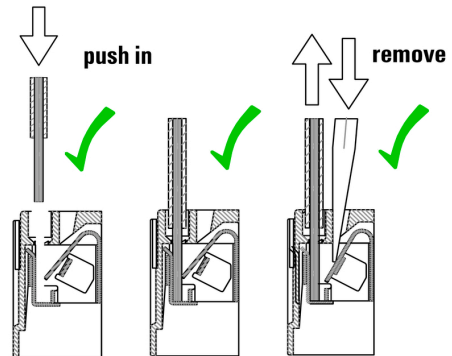
Weidmüller Interface GmbH & Co. KG
 Klingenbergstraße 16
 D-32758 Detmold
 Germany
 Fon: +49 5231 14-0
 Fax: +49 5231 14-292083
 www.weidmueller.com

Ritningar

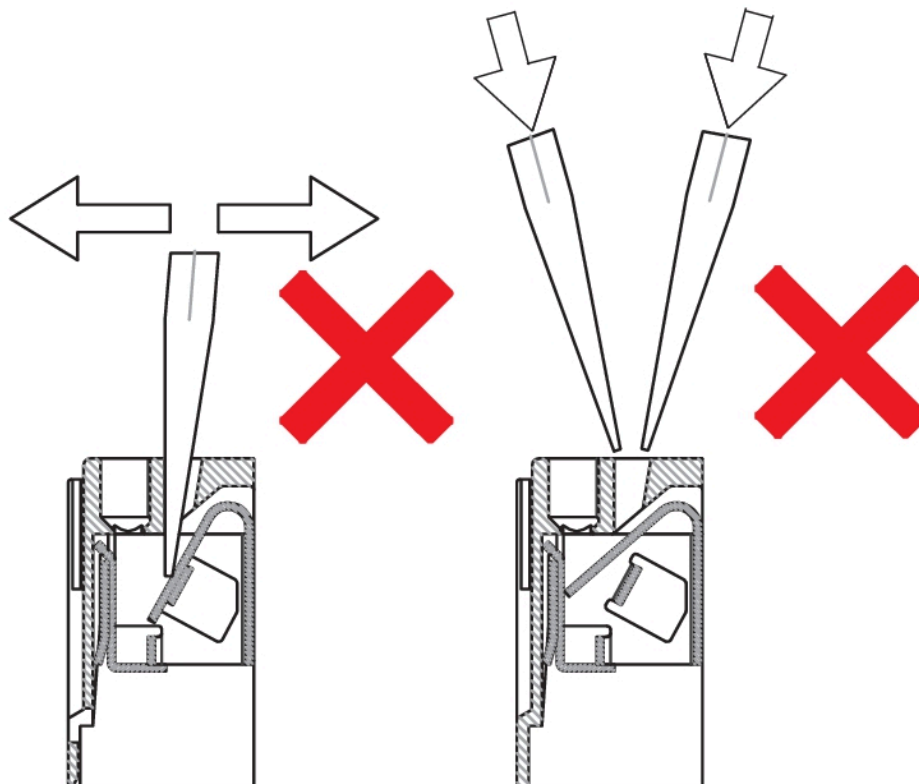
Dimensional drawing



Correct handling PUSH IN connection



Wrong handling PUSH IN connection



Recommended screwdriver

