

**RIDERSERIES RCI  
RCIKITP 24VDC 2CO LD**

**Weidmüller Interface GmbH & Co. KG**  
Klingenbergstraße 16  
D-32758 Detmold  
Germany  
Fon: +49 5231 14-0  
Fax: +49 5231 14-292083  
www.weidmueller.com

**Produktillustration**

Abbildung liknande

Modulsystem bestående av:

- montageskenekompatibel reläsockel
- LED-indikeringselement
- Hållarbygel
- plugin-relä
- Märkning

**Allmänna beställningsdata**

|                   |   |
|-------------------|---|
| Typ               | RCIKITP 24VDC 2CO LD  |
| Art.nr.           | <a href="#">8897150000</a>  |
| Artikelbeteckning | RIDERSERIES RCI, Reläkopplare, Antal kontakter: 2<br>Växlandekontakt AgNi 90/10, Märkstyrspänning:<br>24 V DC, Varaktig ström: 8 A, PUSH IN |
| GTIN (EAN)        | 4032248646920   |
| Frp               | 10 Stück  |

**RIDERSERIES RCI  
RCIKITP 24VDC 2CO LD**

**Weidmüller Interface GmbH & Co. KG**  
 Klingenbergstraße 16  
 D-32758 Detmold  
 Germany  
 Fon: +49 5231 14-0  
 Fax: +49 5231 14-292083  
 www.weidmueller.com

**Tekniska data****Mått och vikter**

|           |         |                 |            |
|-----------|---------|-----------------|------------|
| Bredd     | 15,8 mm | Byggbredd (tum) | 0,622 inch |
| Höjd      | 98 mm   | Bygghöjd (tum)  | 3,858 inch |
| Djup      | 69,6 mm | Byggdjup (tum)  | 2,74 inch  |
| Nettovikt | 52,92 g |                 |            |

**Temperaturer**

|                       |   |                        |                |
|-----------------------|---|------------------------|----------------|
| Driftstemperatur, max | 70 °C                                       | Driftstemperatur, min. | -40 °C         |
| Fuktighet             | 40 °C/93 % rel. fuktighet,<br>ingen kondens | Lagertemperatur, max.  | 70 °C          |
| Lagertemperatur, min. | -40 °C                                      | Drifttemperatur        | -40 °C...70 °C |
| Lagertemperatur       | -40 °C...70 °C                              |                        |                |

**Environmental Product Compliance**

REACH SVHC Lead 7439-92-1

**Ingång**

|                  |               |                                    |                   |
|------------------|---------------|------------------------------------|-------------------|
| Märkstyrspänning | 24 V DC       | Märkström DC                       | 16,7 mA           |
| Märkeffekt       | 420 mW        | Tillslags-/frånslagsspänning, typ. | 16,8 V / 2,4 V DC |
| Spolmotstånd     | 1440 Ω ± 10 % | Statusindikering                   | Grön LED          |
| Skyddskoppling   | Frihjulsdiod  |                                    |                   |

**Utgång**

|                              |   |                                     |              |
|------------------------------|---|-------------------------------------|--------------|
| Märkopplingsspänning         | 250 V AC                                | Brytspänning AC, max.               | 400 V        |
| Varaktig ström               | 8 A                                     | Inkopplingsströmmen                 | 15 A / 4 s   |
| AC-brytförmåga (ohmsk), max. | 2000 VA                                 | DC-brytförmåga (ohmsk), max.        | 192 W @ 24 V |
| Inkopplingsfördröjning       | ≤ 10 ms                                 | Frånslagsfördröjning                | ≤ 6 ms       |
| min. Bryteffekt              | 1 mA @ 24 V, 10 mA @ 12 V, 100 mA @ 5 V | max. Kopplingsfrekvens vid märklust | 0,1 Hz       |

**Kontaktdata**

|                                   |                    |   |
|-----------------------------------|--------------------|---|
| Kontakttyp                        | Mekanisk livslängd | AC-spole 5 x 10 <sup>6</sup><br>brytarcykler, DC-spole 10 x<br>10 <sup>6</sup> brytarcykler |
| 2 Växlandekontakt (AgNi<br>90/10) |                    |   |

**Allmänna uppgifter**

|                                   |       |           |       |
|-----------------------------------|-------|-----------|-------|
| Skena                             | TS 35 | Provknapp | Nej   |
| Mekanisk indikator för brytarläge | Nej   | Färgkod   | svart |

**Isolationskoordinater**

|                                       |                             |  |                                |
|---------------------------------------|-----------------------------|--|--------------------------------|
| Märkspänning                          | 250 V                       | Överspanningskategori                            | III                            |
| Nedsmutningsgrad                      | 2                           | Isoleringsmaterialgrupp                          | IIIa                           |
| Skyddsklass                           | IP20                        | Spänningshållfasthet, ingång/utgång              | 5 kV <sub>eff</sub> / 1 min    |
| Kryp- och luftsträcka ingång – utgång | ≥ 8 mm                      | Spänningstålighet för intilliggande<br>kontakter | 2,5 kV <sub>eff</sub> / 1 Min. |
| Spänningstålighet för öppna kontakter | 1 kV <sub>eff</sub> / 1 min | Stöthållspänning                                 | 5 kV (1,2/50 μs)               |

Skapandedatum den 11 juli 2019 19:52:22 CEST

**RIDERSERIES RCI  
RCIKITP 24VDC 2CO LD**

**Weidmüller Interface GmbH & Co. KG**  
 Klingenbergstraße 16  
 D-32758 Detmold  
 Germany  
 Fon: +49 5231 14-0  
 Fax: +49 5231 14-292083  
 www.weidmueller.com

**Tekniska data****Ytterligare information om godkännanden/normer**

|                            |                |                           |                |
|----------------------------|----------------|---------------------------|----------------|
| Normer                     | DIN EN 50178   | Certifikat-nr (CSA) relä  | 249409-2426937 |
| Certifikat-nr (CSA) bas    | 249409-2295474 | Certifikat-nr (DNVGL)     | TAA000011A     |
| Certifikat-nr (cURus) relä | E224238        | Certifikat-nr (cURus) bas | E223759        |

**Anslutningsdata**

|   |                      |   |                      |
|---|----------------------|---|----------------------|
| Ledaranslutningsteknik                                      | PUSH IN              | Avisoleringslängd nominellt                               | 12 mm                |
| Anslutningsområde, märkarea                                 | 1,5 mm <sup>2</sup>  | Anslutningsområde, min.                                   | 0,75 mm <sup>2</sup> |
| Anslutningsområde, max.                                     | 1,5 mm <sup>2</sup>  | Ledardiameter, entrådlig min.                             | 0,75 mm <sup>2</sup> |
| Ledardiameter, entrådlig max.                               | 1,5 mm <sup>2</sup>  | Ledardiameter, fintrådlig, min.                           | 0,75 mm <sup>2</sup> |
| Ledardiameter, fintrådlig, max.                             | 1,5 mm <sup>2</sup>  | Ledararea, fintrådlig med ändhylsor DIN 46228/4, min.     | 0,75 mm <sup>2</sup> |
| Ledararea, fintrådlig med ändhylsa DIN 46228/4, max.        | 0,75 mm <sup>2</sup> | Ledardiameter, fintrådlig med ändhylsa (DIN 46228/1), min | 0,75 mm <sup>2</sup> |
| Ledardiameter, fintrådlig med ändhylsaH (DIN 46228/1), max. | 1 mm <sup>2</sup>    | Klingmått   | 6 x 3,5 mm           |

**Klassificeringar**

|            |             |            |             |
|------------|-------------|------------|-------------|
| ETIM 3.0   | EC001437    | ETIM 4.0   | EC001437    |
| ETIM 5.0   | EC001437    | ETIM 6.0   | EC001437    |
| UNSPSC     | 30-21-19-17 | eClass 5.1 | 27-37-16-01 |
| eClass 6.2 | 27-37-16-01 | eClass 7.1 | 27-37-16-01 |
| eClass 8.1 | 27-37-16-01 | eClass 9.0 | 27-37-16-01 |
| eClass 9.1 | 27-37-16-01 |            |             |

**Godkännanden**

Godkännanden



ROHS

Uppfyllelse

**Downloads**

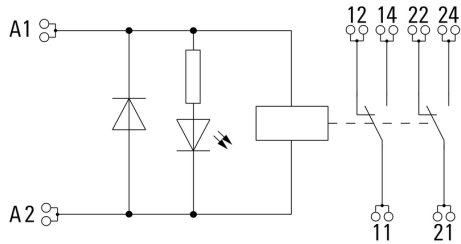
|   |  |
|---|--|
| Broschyr/Katalog                                    | <a href="#">CAT 4.2 ELECTR 18/19 EN</a>  |
| Godkännande/Certifikat/Dokument om överensstämmelse | <a href="#">DE_PA5600_160414_001.pdf</a> |
| Teknikuppgifter                                     | <a href="#">EPLAN_WSCAD_Zuken E3.S</a>   |
| Teknikuppgifter Data                                | <a href="#">STEP</a>                     |

**RIDERSERIES RCI  
RCIKITP 24VDC 2CO LD**

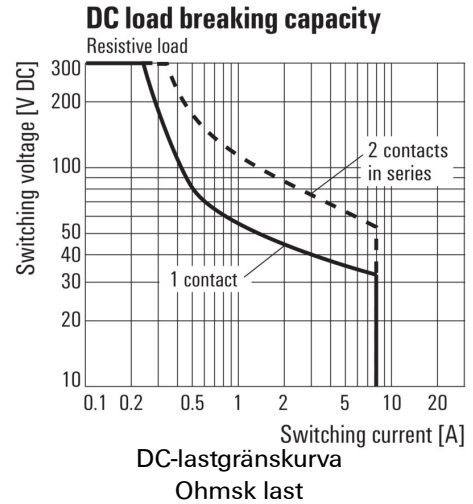
**Weidmüller Interface GmbH & Co. KG**  
Klingenbergstraße 16  
D-32758 Detmold  
Germany  
Fon: +49 5231 14-0  
Fax: +49 5231 14-292083  
www.weidmueller.com

**Ritningar**

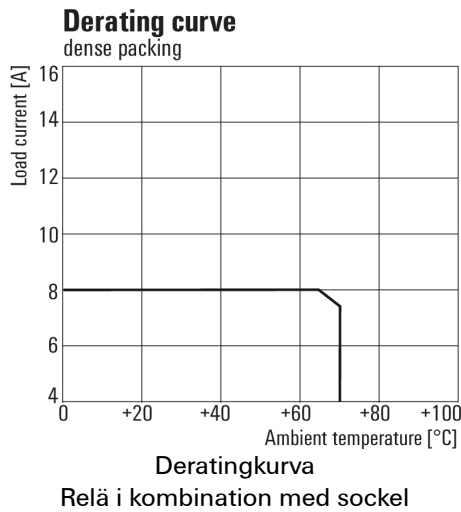
**Kopplingsbild**



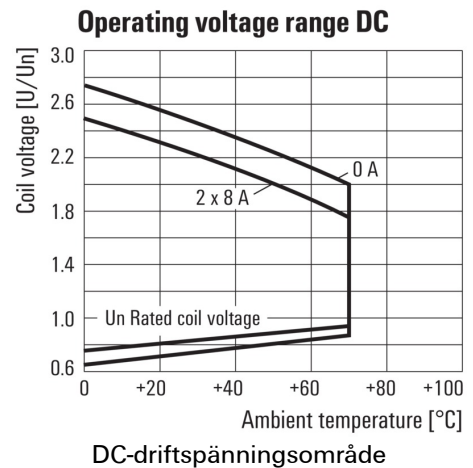
**Graph**



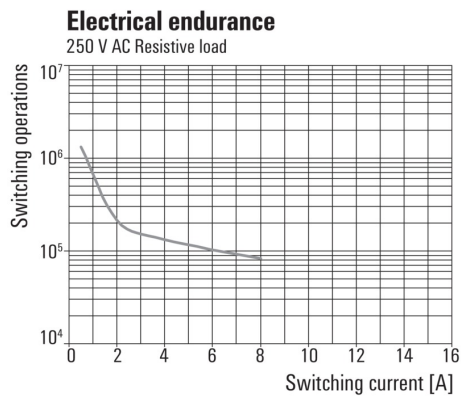
**Graph**



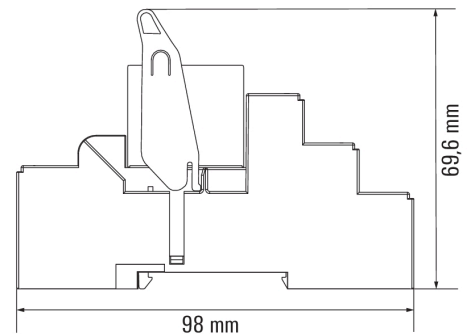
**Graph**



**Graph**



**Profilritning**

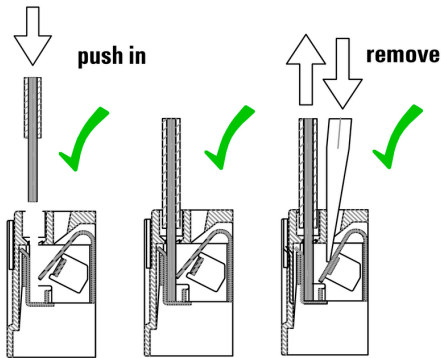


**RIDERSERIES RCI  
RCIKITP 24VDC 2CO LD**

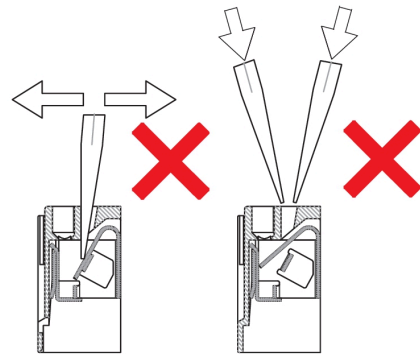
**Weidmüller Interface GmbH & Co. KG**  
 Klingenbergstraße 16  
 D-32758 Detmold  
 Germany  
 Fon: +49 5231 14-0  
 Fax: +49 5231 14-292083  
 www.weidmueller.com

**Ritningar**

**Correct handling PUSH IN connection**



**Wrong handling PUSH IN connection**



**Recommended screwdriver**

