

**RIDERSERIES RCM
RCMKITP-I 24VDC 4CO LD**

Weidmüller Interface GmbH & Co. KG
Klingenbergstraße 16
D-32758 Detmold
Germany
Fon: +49 5231 14-0
Fax: +49 5231 14-292083
www.weidmueller.com

Produktillustration

Modulsystem bestående av:

- montageskenekompatibel reläsockel
- LED-indikeringselement
- Hållarbygel
- plugin-relä
- Märkning

Allmänna beställningsdata

Typ	RCMKITP-I 24VDC 4CO LD
Art.nr.	8921120000
Artikelbeteckning	RIDERSERIES RCM, Reläkopplare, Antal kontakter: 4 Växlandekontakt med provknapp AgNi 90/10, Märkstyrspänning: 24 V DC, Varaktig ström: 6 A, PUSH IN
GTIN (EAN)	4032248692330
Frp	10 Stück

**RIDERSERIES RCM
RCMKITP-I 24VDC 4CO LD**

Weidmüller Interface GmbH & Co. KG
 Klingenbergstraße 16
 D-32758 Detmold
 Germany
 Fon: +49 5231 14-0
 Fax: +49 5231 14-292083
 www.weidmueller.com

Tekniska data**Mått och vikter**

Bredd	28 mm	Byggbredd (tum)	1,102 inch
Höjd	98 mm	Bygghöjd (tum)	3,858 inch
Djup	78,3 mm	Byggdjup (tum)	3,083 inch
Nettovikt	96,45 g		

Temperaturer

Driftstemperatur, max	70 °C	Driftstemperatur, min.	-40 °C
Fuktighet	40 °C/93 % rel. fuktighet, ingen kondens	Lagertemperatur, max.	70 °C
Lagertemperatur, min.	-40 °C	Drifttemperatur	-40 °C...70 °C
Lagertemperatur	-40 °C...70 °C		

Environmental Product Compliance

REACH SVHC Lead 7439-92-1

Ingång

Märkstyrspänning	24 V DC	Märkström DC	31,3 mA
Märkeffekt	740 mW	Tillslags-/frånslagsspänning, typ.	18 V / 2.4 V DC
Spolmotstånd	777 Ω ± 10 %	Statusindikering	Grön LED
Skyddskoppling	Frihjulsdiod		

Utgång

Märkopplingsspänning	240 V AC	Brytspänning AC, max.	240 V
Varaktig ström	6 A	Inkopplingsströmmen	12 A / 20 ms
AC-brytförmåga (ohmsk), max.	1500 VA	DC-brytförmåga (ohmsk), max.	144 W @ 24 V
Inkopplingsfördröjning	≤ 15 ms	Frånslagsfördröjning	≤ 10 ms
min. Bryteffekt	1 mA @ 24 V, 10 mA @ 12 V, 100 mA @ 5 V	max. Kopplingsfrekvens vid märklust	0,1 Hz

Kontaktdata

Kontakttyp	Mekanisk livslängd	AC-spole 20 x 10 ⁶ brytarcykler, DC-spole 30 x 10 ⁶ brytarcykler
4 Växlandekontakt med provknapp (AgNi 90/10)		

Allmänna uppgifter

Skena	TS 35	Provknapp	Ja (läsbar)
Mekanisk indikator för brytarläge	Ja	Färgkod	svart

Isolationskoordinater

Märkspänning	250 V	Överspanningskategori	III
Nedsmutningsgrad	2	Isoleringsmaterialgrupp	IIIa
Skyddsklass	IP20	Spänningshållfasthet, ingång/utgång	2,5 kV _{eff} / 1 Min.
Kryp- och luftsträcka ingång – utgång	≥ 4 mm	Spänningstålighet för intilliggande kontakter	2 kV _{eff} / 1 min
Spänningstålighet för öppna kontakter	1,2 kV _{eff} / 1 min.	Stöthållspänning	5 kV (1,2/50 μs)

Skapandedatum den 11 juli 2019 19:52:31 CEST

**RIDERSERIES RCM
RCMKITP-I 24VDC 4CO LD**

Weidmüller Interface GmbH & Co. KG
 Klingenbergstraße 16
 D-32758 Detmold
 Germany
 Fon: +49 5231 14-0
 Fax: +49 5231 14-292083
 www.weidmueller.com

Tekniska data**Ytterligare information om godkännanden/normer**

Normer	DIN EN 50178	Certifikat-nr (CSA) relä	249409-2426937
Certifikat-nr (CSA) bas	249409-2295474	Certifikat-nr (DNVGL)	TAA000011A
Certifikat-nr (cURus) relä	E224238	Certifikat-nr (cURus) bas	E223759

Anslutningsdata

Ledaranslutningsteknik	PUSH IN	Avisoleringslängd nominellt	12 mm
Anslutningsområde, märkarea	1,5 mm ²	Anslutningsområde, min.	0,75 mm ²
Anslutningsområde, max.	1,5 mm ²	Ledardiameter, entrådlig min.	0,75 mm ²
Ledardiameter, entrådlig max.	1,5 mm ²	Ledardiameter, fintrådlig, min.	0,75 mm ²
Ledardiameter, fintrådlig, max.	1,5 mm ²	Ledardiameter, fintrådlig, max. (AWG)	AWG 16
Ledararea, fintrådlig med ändhylsor DIN 46228/4, min.	0,75 mm ²	Ledararea, fintrådlig med ändhylsa DIN 46228/4, max.	0,75 mm ²
Ledardiameter, fintrådlig med ändhylsa (DIN 46228/1), min	0,75 mm ²	Ledardiameter, fintrådlig med ändhylsaH (DIN 46228/1), max.	1 mm ²
Klingmått	6 x 3,5 mm		

Klassificeringar

ETIM 3.0	EC001437	ETIM 4.0	EC001437
ETIM 5.0	EC001437	ETIM 6.0	EC001437
UNSPSC	30-21-19-17	eClass 5.1	27-37-16-01
eClass 6.2	27-37-16-01	eClass 7.1	27-37-16-01
eClass 8.1	27-37-16-01	eClass 9.0	27-37-16-01
eClass 9.1	27-37-16-01		

Godkännanden

Godkännanden



ROHS Uppfyllelse

Downloads

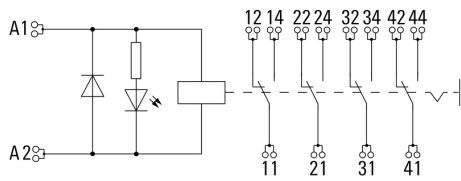
Broschyr/Katalog	CAT 4.2 ELECTR 18/19 EN
Godkännande/Certifikat/Dokument om överensstämmelse	DE_PA5600_160414_002.pdf
Teknikuppgifter	EPLAN, WSCAD, Zuken E3.S
Teknikuppgifter Data	STEP

**RIDERSERIES RCM
RCMKITP-I 24VDC 4CO LD**

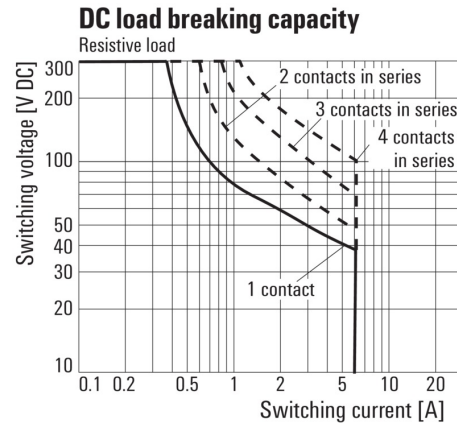
Weidmüller Interface GmbH & Co. KG
Klingenbergstraße 16
D-32758 Detmold
Germany
Fon: +49 5231 14-0
Fax: +49 5231 14-292083
www.weidmueller.com

Ritningar

Kopplingsbild

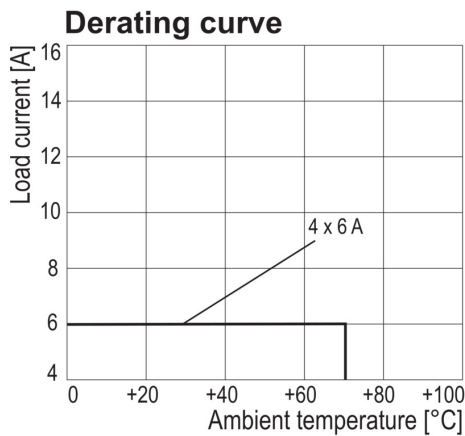


Graph



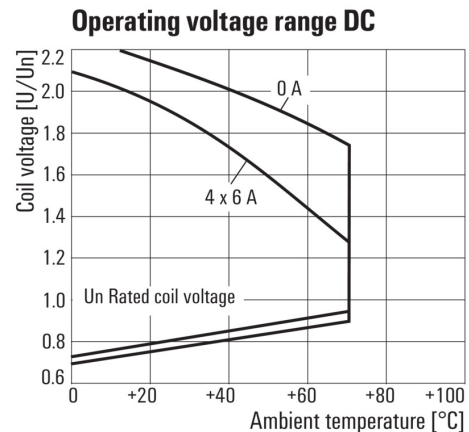
DC-lastgränskurva
Ohmsk last

Graph



Deratingkurva
Relä i kombination med sockel

Graph



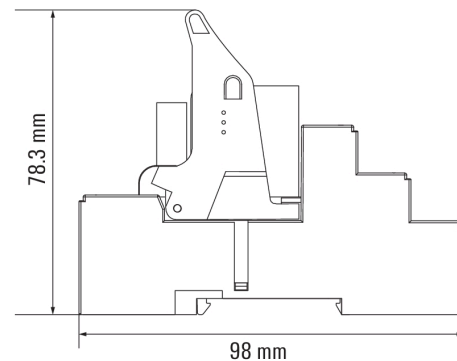
DC-driftspänningsområde

Graph



Elektrisk livslängd 250 V AC resistive load
250 V AC ohmsk last

Dimensional drawing

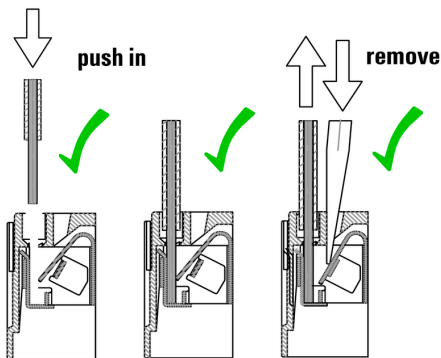


**RIDERSERIES RCM
RCMKITP-I 24VDC 4CO LD**

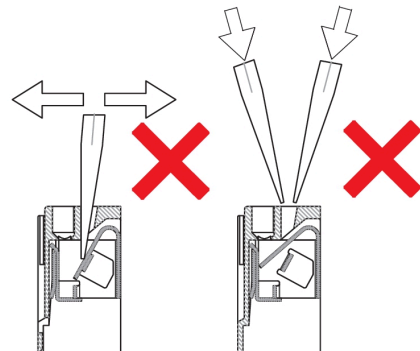
Weidmüller Interface GmbH & Co. KG
Klingenbergstraße 16
D-32758 Detmold
Germany
Fon: +49 5231 14-0
Fax: +49 5231 14-292083
www.weidmueller.com

Ritningar

Correct handling PUSH IN connection



Wrong handling PUSH IN connection



Recommended screwdriver

