

TERMOPTO
TOP 24VAC/48VDC 0,1A**Weidmüller Interface GmbH & Co. KG**

Klingenbergstraße 16

D-32758 Detmold

Germany

Fon: +49 5231 14-0

Fax: +49 5231 14-292083

www.weidmueller.com



Avbildning liknande

TERMOPTO optokopplare, 5 till 48 V DC 0,1 A
utgångsvariant.

med AC- eller DC-ingång. Dessa finns i olika utföranden:

- med PUSH IN-anslutning,
- i 6,1 mm bredd,
- med olika ingångsskyddskretsar (frijulsdiod, varistor),
- jackbara överkopplingar
- sluten byggform

Allmänna beställningsdata

Typ	TOP 24VAC/48VDC 0,1A
Art.nr.	8950860000
Artikelbeteckning	TERMOPTO, optokopplare, 1 Slutande (Transistor), Märkstyrspänning: 24 V AC $\pm 20\%$, Märkkopplingsspänning: 5...48 V DC, Varaktig ström: 100 mA, PUSH IN
GTIN (EAN)	4032248742233
Frp	10 Stück

**TERMOPTO
TOP 24VAC/48VDC 0,1A**

Weidmüller Interface GmbH & Co. KG
 Klingenbergstraße 16
 D-32758 Detmold
 Germany
 Fon: +49 5231 14-0
 Fax: +49 5231 14-292083
 www.weidmueller.com

Tekniska data**Mått och vikter**

Bredd	6,1 mm	Byggbredd (tum)	0,24 inch
Höjd	79,4 mm	Bygghöjd (tum)	3,126 inch
Djup	55 mm	Byggdjup (tum)	2,165 inch
Nettovikt	19,6 g		

Temperaturer

Drifttemperatur, max	60 °C	Drifttemperatur, min.	-20 °C
Fuktighet	5-95 % rel. fuktighet, T _u = 40 °C, ingen kondensbildning	Lagertemperatur, max.	80 °C
Lagertemperatur, min.	-40 °C	Drifttemperatur	-20 °C...60 °C
Lagertemperatur	-40 °C...80 °C		

Sannolikhet för störning

MTTF	2 500 år
------	----------

Environmental Product Compliance

REACH SVHC	Lead 7439-92-1
------------	----------------

Styrsida

Märkstyrspänning	24 V AC ±20 %	Märkstyrström	7,4 mA AC
Märkeffekt	< 0,18 VA	Inkopplings-/frånslagsspänning	21.6 V / 9.6 V AC
Statusindikering	Grön LED	Skyddskoppling	Varistor, Likriktare

Belastningssida

Märkkopplingsspänning	5...48 V DC	Varaktig ström	100 mA
Märkkopplingsström	100 mA	Belastningskategori	DC1
Inkopplingsfördröjning	< 12 ms	Frånslagsfördröjning	< 14 ms
Spänningsfall vid max. last	< 1 V	Läckström	< 10 µA
min. Brytström	100 µA	Kortslutningssäker	Nej
Skyddskoppling lastsida	Frihjulsdiod	Kopplingsfrekvens, max. (AC- manöverspänning)	10 Hz

Kontaktdata

Kontakttyp	1 Slutande (Transistor)
------------	-------------------------

Allmänna uppgifter

Skena	TS 35	Färgkod	svart
Brännbarhetsklass enligt UL 94	V-0		

Isolationskoordinater

Märkspänning	300 V	Nedsmutningsgrad	2
Överspänningskategori	III	Kryp- och luftsträcka styrsida - belastningssida	> 3 mm
Spänningstålighet styrsida - lastsida	1,2 kV _{eff} / 1 min.	Stöthållspänning	4 kV (1,2/50 µs)
Skyddsklass	IP20		

Skapandedatum den 11 juli 2019 19:52:43 CEST

**TERMOPTO
TOP 24VAC/48VDC 0,1A**

Weidmüller Interface GmbH & Co. KG
 Klingenbergstraße 16
 D-32758 Detmold
 Germany
 Fon: +49 5231 14-0
 Fax: +49 5231 14-292083
 www.weidmueller.com

Tekniska data**Ytterligare information om godkännanden/normer**

Normer	DIN EN 50178, IEC 62314, UL508	Certifikat-Nr. (cULus)	E223474
--------	--------------------------------	------------------------	---------

Anslutningsdata

Ledaranslutningsteknik	PUSH IN	Avisoleringslängd nominellt	10 mm
Anslutningsområde, märkarea	1,5 mm ²	Anslutningsområde, min.	0,5 mm ²
Anslutningsområde, max.	2,5 mm ²	Ledardiameter, AWG, min.	AWG 20
Ledardiameter, AWG, max	AWG 14	Ledardiameter, entrådlig min.	0,5 mm ²
Ledardiameter, entrådlig max.	1,5 mm ²	Ledardiameter, fintrådlig, min.	0,5 mm ²
Ledardiameter, fintrådlig, max.	1,5 mm ²	Ledardiameter, fintrådlig, min. (AWG)	AWG 20
Ledardiameter, fintrådlig, max. (AWG)	AWG 14	Ledararea, fintrådlig med ändhylsor DIN 46228/4, min.	0,5 mm ²
Ledararea, fintrådlig med ändhylsa DIN 46228/4, max.	1,5 mm ²	Ledardiameter, fintrådlig med ändhylsa (DIN 46228/1), min	0,5 mm ²
Ledardiameter, fintrådlig med ändhylsa (DIN 46228/1), max.	1,5 mm ²	Klingmått	6 x 3,5 mm

Klassificeringar

ETIM 3.0	EC001504	ETIM 4.0	EC001504
ETIM 5.0	EC001504	ETIM 6.0	EC001504
eClass 5.1	27-27-09-90	eClass 6.2	27-27-09-90
eClass 7.1	27-27-09-90	eClass 8.1	27-27-09-90
eClass 9.0	27-37-16-04	eClass 9.1	27-37-16-04

Godkännanden

Godkännanden



ROHS Uppfyllelse

Downloads

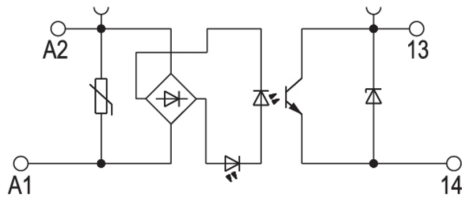
Användardokumentation	Operating Instructions
Broschyr/Katalog	CAT 4.2 ELECTR 18/19 EN
Godkännande/Certifikat/Dokument om överensstämmelse	DE_PA_5600_160301_001.pdf
Teknikuppgifter	EPLAN, WSCAD
Teknikuppgifter Data	STEP

**TERMOPTO
TOP 24VAC/48VDC 0,1A**

Weidmüller Interface GmbH & Co. KG
Klingenbergstraße 16
D-32758 Detmold
Germany
Fon: +49 5231 14-0
Fax: +49 5231 14-292083
www.weidmueller.com

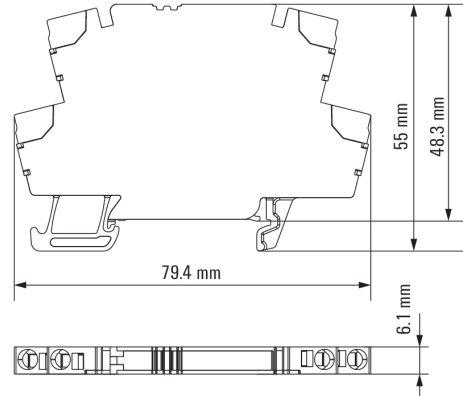
Ritningar

Kopplingsbild

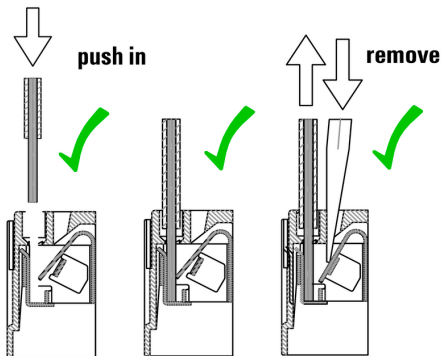


Schaltsymbol

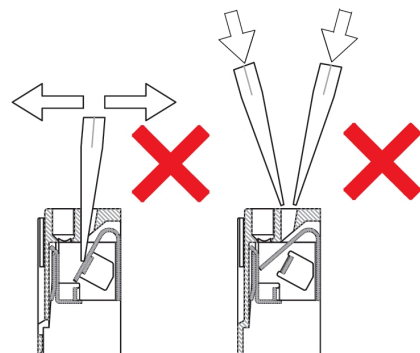
Dimensional drawing



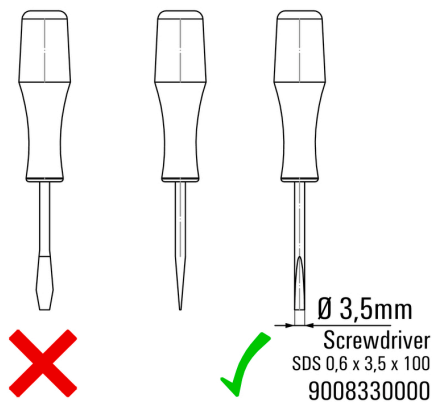
Correct handling PUSH IN connection



Wrong handling PUSH IN connection



Recommended screwdriver



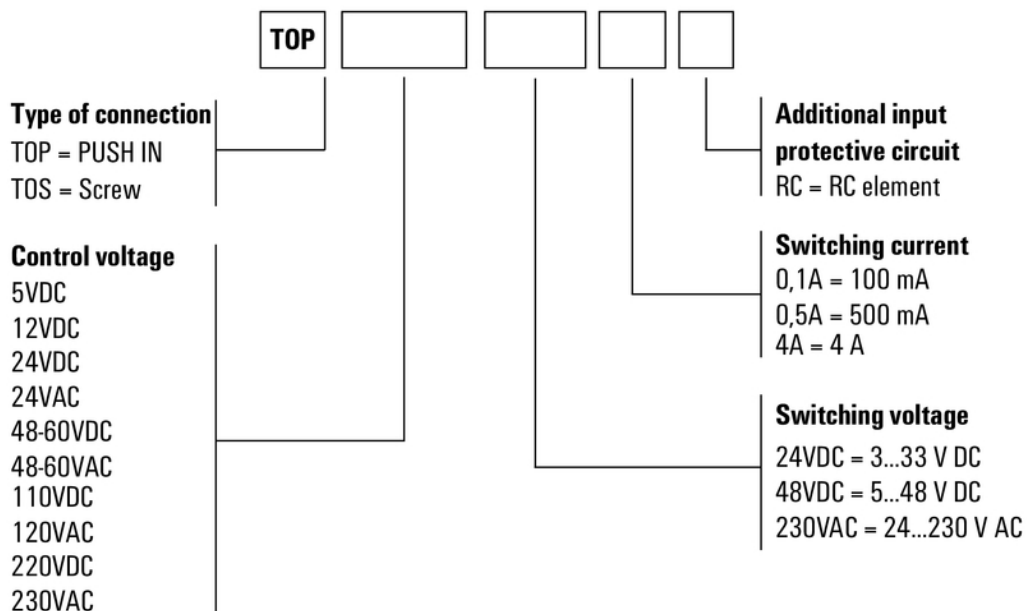
Datablad

**TERMOPTO
TOP 24VAC/48VDC 0,1A**

Weidmüller Interface GmbH & Co. KG
 Klingenbergstraße 16
 D-32758 Detmold
 Germany
 Fon: +49 5231 14-0
 Fax: +49 5231 14-292083
 www.weidmueller.com

Ritningar

Miscellaneous



Typnycklar