

## TERMOPTO TOP 5VDC/48VDC 0,5A

**Weidmüller Interface GmbH & Co. KG**

Klingenbergstraße 16

D-32758 Detmold

Germany

Fon: +49 5231 14-0

Fax: +49 5231 14-292083

www.weidmueller.com



Avbildning liknande

TERMOPTO optokopplare, 5 till 48 V DC 0,5 A  
utgångsvariant  
med AC- eller DC-ingång. Dessa finns i olika utföranden:

- med PUSH IN-anslutning,
- i 6,1 mm bredd,
- med olika ingångsskyddskretsar,  
(frijulsdiod, varistor och RC-filter),
- jackbara överkopplingar
- sluten byggform

### Allmänna beställningsdata

Typ	TOP 5VDC/48VDC 0,5A
Art.nr.	<a href="#">8950960000</a>
Artikelbeteckning	TERMOPTO, optokopplare, 1 Slutande (Transistor), Märkstyrspänning: 5 V DC $\pm 20\%$ , Märkkopplingsspänning: 5...48 V DC, Varaktig ström: 500 mA, PUSH IN
GTIN (EAN)	4032248742325
Frp	10 Stück

**TERMOPTO  
TOP 5VDC/48VDC 0,5A**

**Weidmüller Interface GmbH & Co. KG**  
 Klingenbergstraße 16  
 D-32758 Detmold  
 Germany  
 Fon: +49 5231 14-0  
 Fax: +49 5231 14-292083  
 www.weidmueller.com

**Tekniska data****Mått och vikter**

Bredd	6,1 mm	Byggbredd (tum)	0,24 inch
Höjd	79,4 mm	Bygghöjd (tum)	3,126 inch
Djup	55 mm	Byggdjup (tum)	2,165 inch
Nettovikt	19,3 g		

**Temperaturer**

Driftstemperatur, max	60 °C	Driftstemperatur, min.	-20 °C
Fuktighet	5–95 % rel. fuktighet, T <sub>u</sub> = 40 °C, ingen kondensbildning	Lagertemperatur, max.	80 °C
Lagertemperatur, min.	-40 °C	Drifttemperatur	-20 °C...60 °C
Lagertemperatur	-40 °C...80 °C		

**Sannolikhet för störning**

MTTF	2 500 år
------	----------

**Environmental Product Compliance**

REACH SVHC	Lead 7439-92-1
------------	----------------

**Styrsida**

Märkstyrspänning	5 V DC ±20 %	Märkstyrström	7,7 mA DC
Märkeffekt	< 40 mW	Inkopplings-/frånslagsspänning	4 V / 1.25 V DC
Statusindikering	Grön LED	Skyddskoppling	Varistor, Skydd mot polföväxling

**Belastningssida**

Märkkopplingsspänning	5...48 V DC	Varaktig ström	500 mA
Märkkopplingsström	500 mA	Belastningskategori	DC1
Inkopplingsfördröjning	< 20 µs	Frånslagsfördröjning	< 200 µs
Spänningsfall vid max. last	< 1 V	Läckström	< 10 µA
Kortslutningssäker	Nej	Skyddskoppling lastsida	Frihjulsdiod
Kopplingsfrekvens, max. (DC-manöverspänning)	200 Hz		

**Kontaktdata**

Kontakttyp	1 Slutande (Transistor)
------------	-------------------------

**Allmänna uppgifter**

Skena	TS 35	Färgkod	svart
Brännbarhetsklass enligt UL 94	V-0		

**Isolationskoordinater**

Märkspänning	300 V	Nedsmutningsgrad	2
Överspänningskategori	III	Kryp- och luftsträcka styrsida - belastningssida	> 3 mm
Spänningstålighet styrsida - lastsida	1,2 kV <sub>eff</sub> / 1 min.	Stöthållspänning	4 kV (1,2/50 µs)
Skyddsklass	IP20		

Skapandedatum den 11 juli 2019 19:52:49 CEST

**TERMOPTO  
TOP 5VDC/48VDC 0,5A**

**Weidmüller Interface GmbH & Co. KG**  
 Klingenbergstraße 16  
 D-32758 Detmold  
 Germany  
 Fon: +49 5231 14-0  
 Fax: +49 5231 14-292083  
 www.weidmueller.com

**Tekniska data****Ytterligare information om godkännanden/normer**

Normer	DIN EN 50178, IEC 62314, UL508	Certifikat-Nr. (cULus)	E223474
--------	--------------------------------	------------------------	---------

**Anslutningsdata**

Ledaranslutningsteknik	PUSH IN	Avisoleringslängd nominellt	10 mm
Anslutningsområde, märkarea	1,5 mm <sup>2</sup>	Anslutningsområde, min.	0,5 mm <sup>2</sup>
Anslutningsområde, max.	2,5 mm <sup>2</sup>	Ledardiameter, AWG, min.	AWG 20
Ledardiameter, AWG, max	AWG 14	Ledardiameter, entrådlig min.	0,5 mm <sup>2</sup>
Ledardiameter, entrådlig max.	1,5 mm <sup>2</sup>	Ledardiameter, fintrådlig, min.	0,5 mm <sup>2</sup>
Ledardiameter, fintrådlig, max.	1,5 mm <sup>2</sup>	Ledardiameter, fintrådlig, min. (AWG)	AWG 20
Ledardiameter, fintrådlig, max. (AWG)	AWG 14	Ledararea, fintrådlig med ändhylsor DIN 46228/4, min.	0,5 mm <sup>2</sup>
Ledararea, fintrådlig med ändhylsa DIN 46228/4, max.	1,5 mm <sup>2</sup>	Ledardiameter, fintrådlig med ändhylsa (DIN 46228/1), min	0,5 mm <sup>2</sup>
Ledardiameter, fintrådlig med ändhylsa (DIN 46228/1), max.	1,5 mm <sup>2</sup>	Klingmått	6 x 3,5 mm

**Klassificeringar**

ETIM 3.0	EC001504	ETIM 4.0	EC001504
ETIM 5.0	EC001504	ETIM 6.0	EC001504
eClass 5.1	27-27-09-90	eClass 6.2	27-27-09-90
eClass 7.1	27-27-09-90	eClass 8.1	27-27-09-90
eClass 9.0	27-37-16-04	eClass 9.1	27-37-16-04

**Godkännanden**

Godkännanden



ROHS Uppfyllelse

**Downloads**

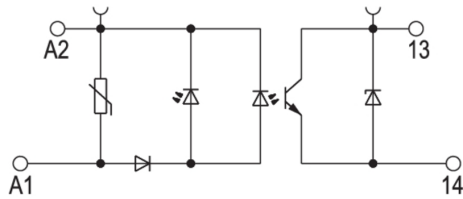
Användardokumentation	<a href="#">Operating Instructions</a>
Broschyr/Katalog	<a href="#">CAT 4.2 ELECTR 18/19 EN</a>
Godkännande/Certifikat/Dokument om överensstämmelse	<a href="#">DE_PA_5600_160301_001.pdf</a>
Teknikuppgifter	<a href="#">EPLAN, WSCAD</a>
Teknikuppgifter Data	<a href="#">STEP</a>

**TERMOPTO  
TOP 5VDC/48VDC 0,5A**

**Weidmüller Interface GmbH & Co. KG**  
 Klingenbergstraße 16  
 D-32758 Detmold  
 Germany  
 Fon: +49 5231 14-0  
 Fax: +49 5231 14-292083  
 www.weidmueller.com

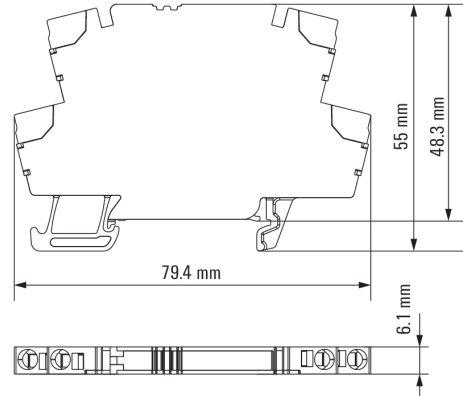
**Ritningar**

**Kopplingsbild**

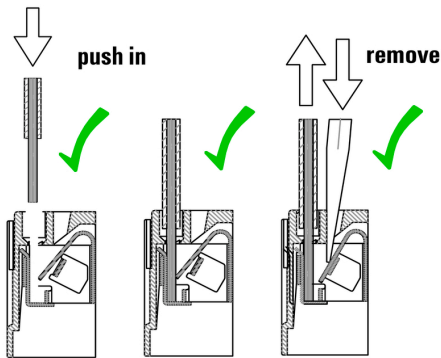


Schaltsymbol

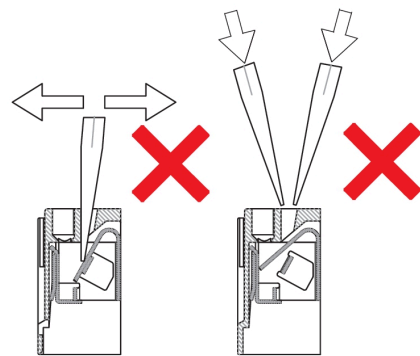
**Dimensional drawing**



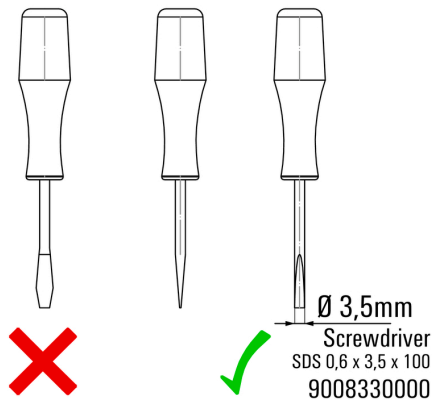
**Correct handling PUSH IN connection**



**Wrong handling PUSH IN connection**



**Recommended screwdriver**

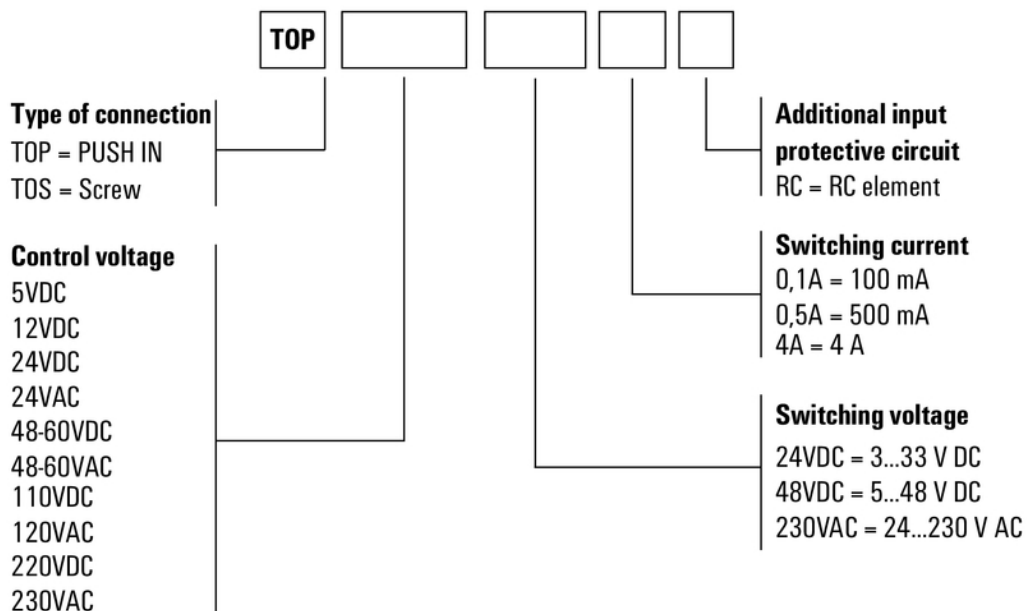


**TERMOPTO  
TOP 5VDC/48VDC 0,5A**

**Weidmüller Interface GmbH & Co. KG**  
 Klingenbergstraße 16  
 D-32758 Detmold  
 Germany  
 Fon: +49 5231 14-0  
 Fax: +49 5231 14-292083  
 www.weidmueller.com

**Ritningar**

**Miscellaneous**



Typnycklar