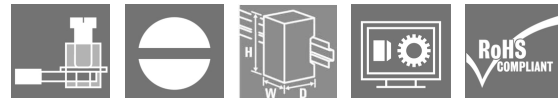


## MICROOPTO MOS 12-28VDC 100kHz

**Weidmüller Interface GmbH & Co. KG**  
 Klingenbergstraße 16  
 D-32758 Detmold  
 Germany  
 Fon: +49 5231 14-0  
 Fax: +49 5231 14-292083  
 www.weidmueller.com



En speciell inre koppling sörjer i optokopplar-komponenten MICROOPTO 100 kHz för att snabba signaler kan kopplas princip utan fördröjning. Därigenom kan kopplingsfrekvenser på upp till 100 kHz överföras. Omfattande skyddskopplingar gör komponenten säker mot ledningsbundna transienter och spänningstoppar.

### Allmänna beställningsdata

Typ	MOS 12-28VDC 100kHz
Art.nr.	<a href="#">8937990000</a>
Artikelbeteckning	MICROOPTO, optokopplare, 1 Slutande (Transistor), Märkstyrspänning: 12 V DC...28 V DC, Märkkopplingsspänning: 19.6...28.8 V DC, Varaktig ström: 50 mA, Skruvanslutning
GTIN (EAN)	4032248716227
Frp	1 Stück

**MICROOPTO  
MOS 12-28VDC 100kHz**

**Weidmüller Interface GmbH & Co. KG**  
 Klingenbergstraße 16  
 D-32758 Detmold  
 Germany  
 Fon: +49 5231 14-0  
 Fax: +49 5231 14-292083  
 www.weidmueller.com

**Tekniska data****Mått och vikter**

Bredd	6,1 mm	Byggbredd (tum)	0,24 inch
Höjd	88,1 mm	Bygghöjd (tum)	3,468 inch
Djup	97,8 mm	Byggdjup (tum)	3,85 inch
Nettovikt	31,81 g		

**Temperaturer**

Driftstemperatur, max	60 °C	Driftstemperatur, min.	-25 °C
Fuktighet	5-95 % rel. fuktighet, T <sub>u</sub> = 55 °C, ingen kondensbildning	Lagertemperatur, max.	80 °C
Lagertemperatur, min.	-40 °C	Drifttemperatur	-25 °C...60 °C
Lagertemperatur	-40 °C...80 °C		

**Sannolikhet för störning**

MTTF	2 559 år
------	----------

**Environmental Product Compliance**

REACH SVHC	Lead 7439-92-1
------------	----------------

**Styrsida**

Märkstyrspänning	12 V DC...28 V DC	Märkeffekt	≤ 360 mW
Inkopplings-/frånslagsspänning	5.6 V / 5 V DC	Inkopplings-/brytström	2.5 mA / 1.6 mA DC
Statusindikering	Grön LED	Skyddskoppling	Varistor, Skydd mot polförväxling

**Belastningssida**

Märkkopplingsspänning	19.6...28.8 V DC	Varaktig ström	50 mA
Märkkopplingsström	50 mA	Belastningskategori	LC A
Impulsbelastning, gränsström	0.6 A (20 ms)	Inkopplingsfördröjning	< 200 ns
Frånslagsfördröjning	< 400 ns	Spänningsfall vid max. last	≤ 2 V
Läckström	< 1 µA	Kortslutningssäker	Nej
Skyddskoppling lastsida	Varistor, Skydd mot polförväxling	Kopplingsfrekvens, max. (DC-manöverspänning)	530 kHz
Märkhjälpspänning	19,6...28,8 V/max. 8 mA		

**Kontaktdata**

Kontakttyp	1 Slutande (Transistor)
------------	-------------------------

**Allmänna uppgifter**

Skena	TS 35	Färgkod	svart
Brännbarhetsklass enligt UL 94	V-0		

**Isolationskoordinater**

Märkspänning	30 V	Nedsmutningsgrad	2
Överspänningskategori	II	Spänningstålighet styrsida - lastsida	350 V <sub>eff</sub> / 1 min.
Spänningshållfasthet till montageskena	350 V <sub>eff</sub> / 1 min.	Stöthållspänning	500 V (1,2/50 µ)
Skyddsklass	IP20		

Skapandedatum den 11 juli 2019 19:53:04 CEST

**MICROOPTO  
MOS 12-28VDC 100kHz**

**Weidmüller Interface GmbH & Co. KG**  
 Klingenbergstraße 16  
 D-32758 Detmold  
 Germany  
 Fon: +49 5231 14-0  
 Fax: +49 5231 14-292083  
 www.weidmueller.com

**Tekniska data****Ytterligare information om godkännanden/normer**

Normer	DIN EN 50178, GL 2003-VI-Abs. 9, IEC 62314, UL508	Certifikat nr. (GERMLLOYD)	54853-08
Certifikat-Nr. (cULus)	E141197		

**Anslutningsdata**

Ledaranslutningsteknik	Skruvanslutning	Avisoleringslängd nominellt	7 mm
Åtdragningsmoment, min.	0,4 Nm	Åtdragningsmoment, max.	0,6 Nm
Anslutningsområde, märkarea	2,5 mm <sup>2</sup>	Anslutningsområde, min.	0,5 mm <sup>2</sup>
Anslutningsområde, max.	4 mm <sup>2</sup>	Ledardiameter, entrådlig min.	0,5 mm <sup>2</sup>
Ledardiameter, entrådlig max.	4 mm <sup>2</sup>	Ledardiameter, fintrådlig, min.	0,5 mm <sup>2</sup>
Ledardiameter, fintrådlig, max.	2,5 mm <sup>2</sup>	Ledararea, fintrådlig med ändhylsor DIN 46228/4, min.	0,5 mm <sup>2</sup>
Ledararea, fintrådlig med ändhylsa DIN 46228/4, max.	1,5 mm <sup>2</sup>	Ledardiameter, fintrådlig med ändhylsa (DIN 46228/1), min	0,5 mm <sup>2</sup>
Ledardiameter, fintrådlig med ändhylsaH (DIN 46228/1), max.	1,5 mm <sup>2</sup>	Klingmått	6 x 3,5 mm

**Klassificeringar**

ETIM 3.0	EC001504	ETIM 4.0	EC001504
ETIM 5.0	EC001504	ETIM 6.0	EC001504
UNSPSC	30-21-18-01	eClass 5.1	27-27-09-90
eClass 6.2	27-27-09-90	eClass 7.1	27-27-09-90
eClass 8.1	27-27-09-90	eClass 9.0	27-37-16-04
eClass 9.1	27-37-16-04		

**Produktinformation**

Produktinformation De kabellängder får inte överstiga 30 m.

**Godkännanden**

Godkännanden



ROHS Uppfyllelse

**Downloads**

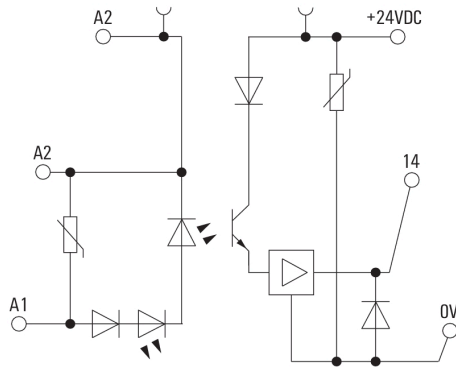
Användardokumentation	<a href="#">Operating Instructions</a>
Broschyr/Katalog	<a href="#">CAT 4.2 ELECTR 18/19 EN</a>
Godkännande/Certifikat/Dokument om överensstämmelse	<a href="#">DE_PA5600_160302_001.pdf</a>
Teknikuppgifter	<a href="#">EPLAN_WSCAD</a>
Teknikuppgifter Data	<a href="#">STEP</a>

**MICROOPTO  
MOS 12-28VDC 100kHz**

**Weidmüller Interface GmbH & Co. KG**  
 Klingenbergstraße 16  
 D-32758 Detmold  
 Germany  
 Fon: +49 5231 14-0  
 Fax: +49 5231 14-292083  
 www.weidmueller.com

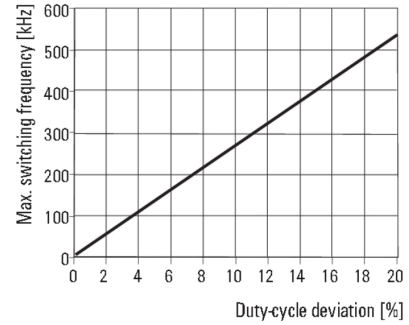
**Ritningar**

**Kopplingsbild**



**Max. switching frequency is dependent  
on the duty cycle deviation**

MOS 12-28 V DC 100 kHz (switching current 50 mA, ohmic load)



**Max. switching frequency depending  
on the duty-cycle deviation**

**Dimensional drawing**

