

MICROOPTO MOS 24VDC/5-33VDC 10A

Weidmüller Interface GmbH & Co. KG
Klingenbergstraße 16
D-32758 Detmold
Germany
Fon: +49 5231 14-0
Fax: +49 5231 14-292083
www.weidmueller.com



Avbildning liknande

Optokopplaren MICROOPTO SOLENOID fungerar specifikt som kopplingsförstärkare upp till 24 V DC och 10 A med induktiva laster, såsom magnetventiler och reläer. En potentialfri signalkontakt larmar om fel, som t.ex. kortslutning på utgången.

Optokopplaren MICROOPTO SOLENOID är kortslutningssäker och skyddat mot lastgenererade transienter och spänningstoppar genom omfattande skyddskopplingar.

Dessutom erbjuder den slutna kapslingen en hög grad av skydd mot oavsiktlig beröring.

Allmänna beställningsdata

| | |
|-------------------|---|
| Typ | MOS 24VDC/5-33VDC 10A |
| Art.nr. | 8937940000 |
| Artikelbeteckning | MICROOPTO, optokopplare, 1 Slutande (POWER MOS-FET), Märkstyrspänning: 24 V DC \pm 20 % , Märkkopplingsspänning: 5...33 V DC, Varaktig ström: 10 A, Skruvanslutning |
| GTIN (EAN) | 4032248716173 |
| Frp | 1 Stück |

**MICROOPTO
MOS 24VDC/5-33VDC 10A**

Weidmüller Interface GmbH & Co. KG
 Klingenbergstraße 16
 D-32758 Detmold
 Germany
 Fon: +49 5231 14-0
 Fax: +49 5231 14-292083
 www.weidmueller.com

Tekniska data**Mått och vikter**

| | | | |
|-----------|---------|-----------------|------------|
| Bredd | 6,1 mm | Byggbredd (tum) | 0,24 inch |
| Höjd | 88,1 mm | Bygghöjd (tum) | 3,468 inch |
| Djup | 97,8 mm | Byggdjup (tum) | 3,85 inch |
| Nettovikt | 38,81 g | | |

Temperaturer

| | | | |
|-----------------------|---|------------------------|----------------|
| Driftstemperatur, max | 60 °C | Driftstemperatur, min. | -25 °C |
| Fuktighet | 5-93% rel. fuktighet, Tu = 40 °C, ingen kondens | Lagertemperatur, max. | 60 °C |
| Lagertemperatur, min. | -40 °C | Drifttemperatur | -25 °C...60 °C |
| Lagertemperatur | -40 °C...60 °C | | |

Sannolikhet för störning

| | |
|------|--------|
| MTTF | 399 år |
|------|--------|

Environmental Product Compliance

| | |
|------------|----------------|
| REACH SVHC | Lead 7439-92-1 |
|------------|----------------|

Styrsida

| | | | |
|--------------------------------|-----------------------------------|------------------|----------|
| Märkstyrspänning | 24 V DC ±20 % | Märkeffekt | 400 mW |
| Inkopplings-/frånslagsspänning | 18 V / 13 V DC | Statusindikering | Grön LED |
| Skyddskoppling | Varistor, Skydd mot polförväxling | | |

Belastningssida

| | | | |
|------------------------------|--|--|---|
| Märkkopplingsspänning | 5...33 V DC | Varaktig ström | 10 A |
| Märkkopplingsström | 10 A | Belastningskategori | LC A |
| Impulsbelastning, gränsström | ≤ 11 A (≤ 200 µs) | Inkopplingsfördröjning | typ. 250 µs |
| Frånslagsfördröjning | typ. 700 µs | Spänningsfall vid max. last | ca. 100 mV |
| Läckström | < 1 mA | min. Brytström | 10 mA |
| Kortslutningssäker | Ja (begränsad under 4 tim/strömbegränsning extern < 200 A) | Statusindikering lastsida | LED röd, kortslutning/överlast vid utgången |
| Skyddskoppling lastsida | Current sensor, Varistor, Frihjulsdiod | Kopplingsfrekvens, max. (DC-manöverspänning) | 50 Hz |

Återkoppling utgång

| | | | |
|--------------------|--------------------|-----------------------|-------------|
| Optokopplare | Bipolär transistor | Märkkopplingsspänning | 24 VDC ±20% |
| Kontinuerlig ström | 50 mA | Frånslagsfördröjning | 5 s |

Kontaktdata

| | |
|------------|----------------------------|
| Kontakttyp | 1 Slutande (POWER MOS-FET) |
|------------|----------------------------|

Allmänna uppgifter

| | | | |
|--------------------------------|-------|---------|-------|
| Skena | TS 35 | Färgkod | svart |
| Brännbarhetsklass enligt UL 94 | V-0 | | |

Skapandedatum den 11 juli 2019 19:53:10 CEST

**MICROOPTO
MOS 24VDC/5-33VDC 10A**

Weidmüller Interface GmbH & Co. KG
 Klingenbergstraße 16
 D-32758 Detmold
 Germany
 Fon: +49 5231 14-0
 Fax: +49 5231 14-292083
 www.weidmueller.com

Tekniska data**Isolationskoordinater**

| | | | |
|---------------------------------------|------------------------------|--|------------------------------|
| Märkspänning | 300 V | Nedsmutningsgrad | 2 |
| Överspänningskategori | III | Kryp- och luftsträcka styrsida - belastningssida | > 3 mm |
| Spänningstålighet styrsida - lastsida | 3 KV _{eff} / 1 Min. | Spänningshållfasthet till montageskena | 4 kV _{eff} / 1 Min. |
| Stöthållspänning | 4 kV (1,2/50 µs) | Skyddsklass | IP20 |

Ytterligare information om godkännanden/normer

| | | | |
|------------------------|---|----------------------------|----------|
| Normer | DIN EN 50178, GL 2003-VI-Abs. 9, IEC 62314, UL508 | Certifikat nr. (GERMLLOYD) | 54853-08 |
| Certifikat-Nr. (cULus) | E141197 | | |

Anslutningsdata

| | | | |
|---|---------------------|---|---------------------|
| Ledaranslutningsteknik | Skruvanslutning | Avisoleringslängd nominellt | 7 mm |
| Åtdragningsmoment, min. | 0,4 Nm | Åtdragningsmoment, max. | 0,6 Nm |
| Anslutningsområde, märkarea | 2,5 mm ² | Anslutningsområde, min. | 0,5 mm ² |
| Anslutningsområde, max. | 4 mm ² | Ledardiameter, entrådlig min. | 0,5 mm ² |
| Ledardiameter, entrådlig max. | 4 mm ² | Ledardiameter, fintrådlig, min. | 0,5 mm ² |
| Ledardiameter, fintrådlig, max. | 2,5 mm ² | Ledararea, fintrådlig med ändhylsor DIN 46228/4, min. | 0,5 mm ² |
| Ledararea, fintrådlig med ändhylsa DIN 46228/4, max. | 1,5 mm ² | Ledardiameter, fintrådlig med ändhylsa (DIN 46228/1), min | 0,5 mm ² |
| Ledardiameter, fintrådlig med ändhylsaH (DIN 46228/1), max. | 1,5 mm ² | Klingmått | 6 x 3,5 mm |

Klassificeringar

| | | | |
|------------|-------------|------------|-------------|
| ETIM 3.0 | EC001504 | ETIM 4.0 | EC001504 |
| ETIM 5.0 | EC001504 | ETIM 6.0 | EC001504 |
| UNSPSC | 30-21-18-01 | eClass 5.1 | 27-27-09-90 |
| eClass 6.2 | 27-27-09-90 | eClass 7.1 | 27-27-09-90 |
| eClass 8.1 | 27-27-09-90 | eClass 9.0 | 27-37-16-04 |
| eClass 9.1 | 27-37-16-04 | | |

Produktinformation

Produktinformation De kabellängder får inte överstiga 30 m.

Godkännanden

Godkännanden



ROHS Uppfyllelse

Datablad**MICROOPTO
MOS 24VDC/5-33VDC 10A**

Weidmüller Interface GmbH & Co. KG
Klingenbergstraße 16
D-32758 Detmold
Germany
Fon: +49 5231 14-0
Fax: +49 5231 14-292083
www.weidmueller.com

Tekniska data**Downloads**

| | |
|---|--|
| Användardokumentation | Operating Instructions |
| Broschyr/Katalog | CAT 4.2 ELECTR 18/19 EN |
| Godkännande/Certifikat/Dokument om överensstämmelse | DE_PA5600_160302_001.pdf |
| Teknikuppgifter | EPLAN_WSCAD |
| Teknikuppgifter Data | STEP |

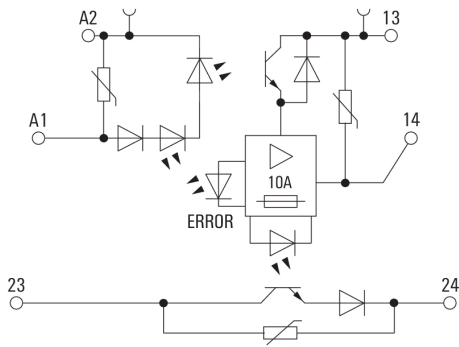
Datablad

**MICROOPTO
MOS 24VDC/5-33VDC 10A**

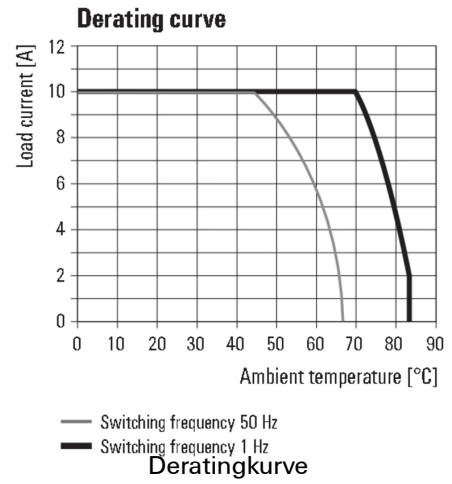
Weidmüller Interface GmbH & Co. KG
 Klingenbergstraße 16
 D-32758 Detmold
 Germany
 Fon: +49 5231 14-0
 Fax: +49 5231 14-292083
 www.weidmueller.com

Ritningar

Kopplingsbild



Graph



Dimensional drawing

