

## MICROOPTO MOS 5VTTL/24VDC 0,1A

**Weidmüller Interface GmbH & Co. KG**  
 Klingenbergstraße 16  
 D-32758 Detmold  
 Germany  
 Fon: +49 5231 14-0  
 Fax: +49 5231 14-292083  
 www.weidmueller.com



MICROOPTO TTL komponenter används för anpassning av känsliga TTL-signaler till den gängse spänningsnivån på 24 V dc i den industriella automatiseringstekniken. De känsliga TTL-signalerna behöver en galvanisk fränskiljning från 24 V omgivningen som skydd för elektroniken. För att styra en optokopplare via en 5 V TTL-signal läggs en extra hjälpspänning till.

### Allmänna beställningsdata

Typ	MOS 5VTTL/24VDC 0,1A
Art.nr.	<a href="#">8937920000</a>
Artikelbeteckning	MICROOPTO, optokopplare, 1 Slutande (Bipolär transistor), Märkstyrspänning: 5 V TTL , Märkkopplingsspänning: 24 VDC $\pm 20\%$ , Varaktig ström: 100 mA, Skruvanslutning
GTIN (EAN)	4032248716159
Frp	1 Stück

**MICROOPTO  
MOS 5VTTL/24VDC 0,1A**

**Weidmüller Interface GmbH & Co. KG**  
 Klingenbergstraße 16  
 D-32758 Detmold  
 Germany  
 Fon: +49 5231 14-0  
 Fax: +49 5231 14-292083  
 www.weidmueller.com

**Tekniska data****Mått och vikter**

Bredd	6,1 mm	Byggbredd (tum)	0,24 inch
Höjd	88,1 mm	Bygghöjd (tum)	3,468 inch
Djup	97,8 mm	Byggdjup (tum)	3,85 inch
Nettovikt	34,8 g		

**Temperaturer**

Driftstemperatur, max	60 °C	Driftstemperatur, min.	-25 °C
Fuktighet	5–93% rel. fuktighet, Tu = 40 °C, ingen kondens	Lagertemperatur, max.	60 °C
Lagertemperatur, min.	-40 °C	Drifttemperatur	-25 °C...60 °C
Lagertemperatur	-40 °C...60 °C		

**Sannolikhet för störning**

MTTF	1 686 år
------	----------

**Environmental Product Compliance**

REACH SVHC	Lead 7439-92-1
------------	----------------

**Styrsida**

Märkstyrspänning	5 V TTL	Märkstyrström	< 100 µA
Märkeffekt	< 0,5 mW	Inkopplings-/frånslagsspänning	2 V / 1 V DC
Statusindikering	Grön LED	Skyddskoppling	Varistor, Skydd mot polföväxling
Märkhjälpspänning	5 V DC ± 5 % / HIGH: max. 9 mA, LOW: max 400 µA		

**Belastningssida**

Märkkopplingsspänning	24 VDC ±20%	Varaktig ström	100 mA
Märkkopplingsström	100 mA	Belastningskategori	LC A
Inkopplingsfördröjning	< 1,3 µ	Frånslagsfördröjning	< 1 µs
Spänningsfall vid max. last	< 1 V	Läckström	< 20 µA
Kortslutningssäker	Nej	Skyddskoppling lastsida	Frihjulsdiod
Kopplingsfrekvens, max. (DC-manöverspänning)	100 kHz	Märkhjälpspänning	24 V DC ± 20 % / max. 110 mA

**Kontaktdata**

Kontakttyp	1 Slutande (Bipolär transistor)
------------	---------------------------------

**Allmänna uppgifter**

Skena	TS 35	Färgkod	svart
Brännbarhetsklass enligt UL 94	V-0		

**MICROOPTO  
MOS 5VTTL/24VDC 0,1A**

**Weidmüller Interface GmbH & Co. KG**  
 Klingenbergstraße 16  
 D-32758 Detmold  
 Germany  
 Fon: +49 5231 14-0  
 Fax: +49 5231 14-292083  
 www.weidmueller.com

**Tekniska data****Isolationskoordinater**

Märkspänning	300 V	Nedsmutningsgrad	2
Överspänningskategori	III	Kryp- och luftsträcka styrsida - belastningssida	> 3 mm
Spänningstålighet styrsida - lastsida	3 KV <sub>eff</sub> / 1 Min.	Spänningshållfasthet till montageskena	4 KV <sub>eff</sub> / 1 Min.
Stöthållspänning	4 kV (1,2/50 µs)	Skyddsklass	IP20

**Ytterligare information om godkännanden/normer**

Normer	DIN EN 50178, GL 2003-VI-Abs. 9, IEC 62314, UL508	Certifikat nr. (GERMLLOYD)	54853-08
Certifikat-Nr. (cULus)	E141197		

**Anslutningsdata**

Ledaranslutningsteknik	Skruvanslutning	Avisoleringslängd nominellt	7 mm
Åtdragningsmoment, min.	0,4 Nm	Åtdragningsmoment, max.	0,6 Nm
Anslutningsområde, märkarea	2,5 mm <sup>2</sup>	Anslutningsområde, min.	0,5 mm <sup>2</sup>
Anslutningsområde, max.	4 mm <sup>2</sup>	Ledardiameter, entrådlig min.	0,5 mm <sup>2</sup>
Ledardiameter, entrådlig max.	4 mm <sup>2</sup>	Ledardiameter, fintrådlig, min.	0,5 mm <sup>2</sup>
Ledardiameter, fintrådlig, max.	2,5 mm <sup>2</sup>	Ledararea, fintrådlig med ändhylsor DIN 46228/4, min.	0,5 mm <sup>2</sup>
Ledararea, fintrådlig med ändhylsa DIN 46228/4, max.	1,5 mm <sup>2</sup>	Ledardiameter, fintrådlig med ändhylsa (DIN 46228/1), min	0,5 mm <sup>2</sup>
Ledardiameter, fintrådlig med ändhylsaH (DIN 46228/1), max.	1,5 mm <sup>2</sup>	Klingmått	6 x 3,5 mm

**Klassificeringar**

ETIM 3.0	EC001504	ETIM 4.0	EC001504
ETIM 5.0	EC001504	ETIM 6.0	EC001504
UNSPSC	30-21-18-01	eClass 5.1	27-27-09-90
eClass 6.2	27-27-09-90	eClass 7.1	27-27-09-90
eClass 8.1	27-27-09-90	eClass 9.0	27-37-16-04
eClass 9.1	27-37-16-04		

**Produktinformation**

Produktinformation De kabellängder får inte överstiga 30 m.

**Godkännanden**

Godkännanden



ROHS Uppfyllelse

**Datablad****MICROOPTO  
MOS 5VTTL/24VDC 0,1A**

**Weidmüller Interface GmbH & Co. KG**  
Klingenbergstraße 16  
D-32758 Detmold  
Germany  
Fon: +49 5231 14-0  
Fax: +49 5231 14-292083  
www.weidmueller.com

**Tekniska data****Downloads**

---

Användardokumentation	<a href="#">Operating Instructions</a>
Broschyr/Katalog	<a href="#">CAT 4.2 ELECTR 18/19 EN</a>
Godkännande/Certifikat/Dokument om överensstämmelse	<a href="#">DE_PA5600_160302_001.pdf</a>
Teknikuppgifter	<a href="#">EPLAN_WSCAD</a>
Teknikuppgifter Data	<a href="#">STEP</a>

---

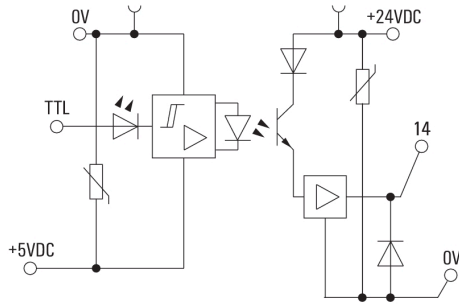
**Datablad**

**MICROOPTO  
MOS 5VTTL/24VDC 0,1A**

**Weidmüller Interface GmbH & Co. KG**  
 Klingenbergstraße 16  
 D-32758 Detmold  
 Germany  
 Fon: +49 5231 14-0  
 Fax: +49 5231 14-292083  
 www.weidmueller.com

**Ritningar**

**Kopplingsbild**



**Dimensional drawing**

