

MICROOPTO MOS 12-28VDC/5VTTL

Weidmüller Interface GmbH & Co. KG
Klingenbergstraße 16
D-32758 Detmold
Germany
Fon: +49 5231 14-0
Fax: +49 5231 14-292083
www.weidmueller.com



MICROOPTO TTL komponenter används för anpassning av känsliga TTL-signaler till den gängse spänningsnivån på 24 V dc i den industriella automatiseringstekniken. De känsliga TTL-signalerna behöver en galvanisk fränskiljning från 24 V omgivningen som skydd för elektroniken. För att styra en optokopplare via en 5 V TTL-signal läggs en extra hjälpspänning till.

Allmänna beställningsdata

Typ	MOS 12-28VDC/5VTTL
Art.nr.	8937930000
Artikelbeteckning	MICROOPTO, optokopplare, 1 Slutande (TTL), Märkstyrspänning: 12 V DC...28 V DC , Märkkopplingsspänning: 5 V TTL, Varaktig ström: 50 mA, Skruvanslutning
GTIN (EAN)	4032248716166
Frp	1 Stück

**MICROOPTO
MOS 12-28VDC/5VTTL**

Weidmüller Interface GmbH & Co. KG
 Klingenbergstraße 16
 D-32758 Detmold
 Germany
 Fon: +49 5231 14-0
 Fax: +49 5231 14-292083
 www.weidmueller.com

Tekniska data**Mått och vikter**

Bredd	6,1 mm	Byggbredd (tum)	0,24 inch
Höjd	88,1 mm	Bygghöjd (tum)	3,468 inch
Djup	97,8 mm	Byggdjup (tum)	3,85 inch
Nettovikt	34 g		

Temperaturer

Driftstemperatur, max	60 °C	Driftstemperatur, min.	-25 °C
Fuktighet	5–93% rel. fuktighet, Tu = 40 °C, ingen kondens	Lagertemperatur, max.	60 °C
Lagertemperatur, min.	-40 °C	Drifttemperatur	-25 °C...60 °C
Lagertemperatur	-40 °C...60 °C		

Sannolikhet för störning

MTTF	2 047 år
------	----------

Environmental Product Compliance

REACH SVHC	Lead 7439-92-1
------------	----------------

Styrsida

Märkstyrspänning	12 V DC...28 V DC	Märkeffekt	150 mW
Inkopplings-/frånslagsspänning	10.7 V / 10.6 V DC	Statusindikering	Grön LED
Skyddskoppling	Varistor, Skydd mot polförväxling		

Belastningssida

Märkopplingspänning	5 V TTL	Varaktig ström	50 mA
Märkopplingsström	50 mA	Belastningskategori	LC A
Inkopplingsfördröjning	typ. < 1 µs	Frånslagsfördröjning	typ. < 4 µs
Spänningsfall vid max. last	90 mV	Läckström	< 1 µA
Kortslutningssäker	Nej	Skyddskoppling lastside	Varistor
Kopplingsfrekvens, max. (DC-manöverspänning)	100 kHz	Märkhjälpspänning	5 V DC ± 10 % / max. 50 mA

Kontaktdata

Kontakttyp	1 Slutande (TTL)
------------	------------------

Allmänna uppgifter

Skena	TS 35	Färgkod	svart
Brännbarhetsklass enligt UL 94	V-0		

Isolationskoordinater

Märkspänning	300 V	Nedsmutningsgrad	2
Överspänningskategori	III	Kryp- och luftsträcka styrsida - belastningssida	> 3 mm
Spänningstålighet styrsida - lastside	3 KV _{eff} / 1 Min.	Spänningshållfasthet till montageskena	4 kV _{eff} / 1 Min.
Stöthållspänning	4 kV (1,2/50 µs)	Skyddsklass	IP20

Skapandedatum den 11 juli 2019 19:53:15 CEST

**MICROOPTO
MOS 12-28VDC/5VTTL**

Weidmüller Interface GmbH & Co. KG
 Klingenbergstraße 16
 D-32758 Detmold
 Germany
 Fon: +49 5231 14-0
 Fax: +49 5231 14-292083
 www.weidmueller.com

Tekniska data**Ytterligare information om godkännanden/normer**

Normer	DIN EN 50178, GL 2003-VI-Abs. 9, IEC 62314, UL508	Certifikat nr. (GERMLLOYD)	54853-08
Certifikat-Nr. (cULus)	E141197		

Anslutningsdata

Ledaranslutningsteknik	Skruvanslutning	Avisoleringslängd nominellt	7 mm
Åtdragningsmoment, min.	0,4 Nm	Åtdragningsmoment, max.	0,6 Nm
Anslutningsområde, märkarea	2,5 mm ²	Anslutningsområde, min.	0,5 mm ²
Anslutningsområde, max.	4 mm ²	Ledardiameter, entrådlig min.	0,5 mm ²
Ledardiameter, entrådlig max.	4 mm ²	Ledardiameter, fintrådlig, min.	0,5 mm ²
Ledardiameter, fintrådlig, max.	2,5 mm ²	Ledararea, fintrådlig med ändhylsor DIN 46228/4, min.	0,5 mm ²
Ledararea, fintrådlig med ändhylsa DIN 46228/4, max.	1,5 mm ²	Ledardiameter, fintrådlig med ändhylsa (DIN 46228/1), min	0,5 mm ²
Ledardiameter, fintrådlig med ändhylsaH (DIN 46228/1), max.	1,5 mm ²	Klingmått	6 x 3,5 mm

Klassificeringar

ETIM 3.0	EC001504	ETIM 4.0	EC001504
ETIM 5.0	EC001504	ETIM 6.0	EC001504
UNSPSC	30-21-18-01	eClass 5.1	27-27-09-90
eClass 6.2	27-27-09-90	eClass 7.1	27-27-09-90
eClass 8.1	27-27-09-90	eClass 9.0	27-37-16-04
eClass 9.1	27-37-16-04		

Produktinformation

Produktinformation De kabellängder får inte överstiga 30 m.

Godkännanden

Godkännanden



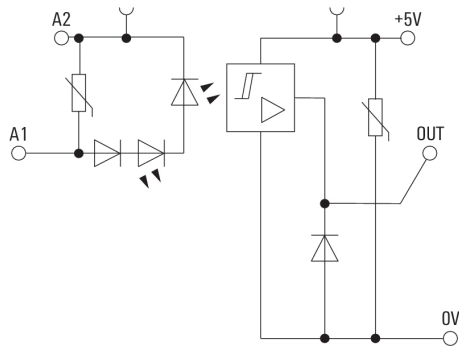
ROHS Uppfyllelse

Downloads

Användardokumentation	Operating Instructions
Broschyr/Katalog	CAT 4.2 ELECTR 18/19 EN
Godkännande/Certifikat/Dokument om överensstämmelse	DE_PA5600_160302_001.pdf
Teknikuppgifter	EPLAN_WSCAD
Teknikuppgifter Data	STEP

Datablad**MICROOPTO
MOS 12-28VDC/5VTTL**

Weidmüller Interface GmbH & Co. KG
Klingenbergstraße 16
D-32758 Detmold
Germany
Fon: +49 5231 14-0
Fax: +49 5231 14-292083
www.weidmueller.com

Ritningar**Kopplingsbild****Dimensional drawing**