

**RIDERSERIES RCI
SRC-I QV S**

Weidmüller Interface GmbH & Co. KG
Klingenbergstraße 16
D-32758 Detmold
Germany
Fon: +49 5231 14-0
Fax: +49 5231 14-292083
www.weidmueller.com

Produktillustration

I en industriell miljö måste underhållsarbete utföras snabbt, enkelt och med tillförlitlighet. Om komponenter byts ut, orsakar böjda reläkontakter ofta fel som är svåra att lokalisera.

Eftersom hanteringen av komponenter i praktiken spelar en allt viktigare roll, har DRI-reläer särskilt stabila kontaktstift för snabb och säker montering. Provknappen med låsning i ändläget kan manövreras verktyglöst. En väl synlig, LED-upplyst statusindikering medger också klar bestämning av status.

Både under installationen av kopplingskåpet och under efterföljande underhåll inom maskin- och anläggningsverkstadsindustrin, är DRI reläer det optimala kopplingselementet för begränsade installationsförhållanden.

Allmänna beställningsdata

Typ	SRC-I QV S
Art.nr.	1132070000
Artikelbeteckning	RIDERSERIES RCI, Överkoppling
GTIN (EAN)	4032248912087
Frp	10 Stück

**RIDERSERIES RCI
SRC-I QV S**

Weidmüller Interface GmbH & Co. KG
 Klingenbergstraße 16
 D-32758 Detmold
 Germany
 Fon: +49 5231 14-0
 Fax: +49 5231 14-292083
 www.weidmueller.com

Tekniska data**Mått och vikter**

Nettovikt	6,6 g
-----------	-------

Temperaturer

Driftstemperatur, max	85 °C	Driftstemperatur, min.	-40 °C
Lagertemperatur, max.	85 °C	Lagertemperatur, min.	-40 °C
Drifttemperatur	-40 °C...85 °C	Lagertemperatur	-40 °C...85 °C

Environmental Product Compliance

REACH SVHC	Lead 7439-92-1
------------	----------------

Överkopplingsdata

Märkström	12 A	Isolering	Ja
Beröringsskydd	Ja	Färgkod	vit
Antal överkopplade plintar	8	Delning i mm (P)	15,2 mm
Utförande	kan kapas till önskad längd		

Allmänna uppgifter

Utförande	kan kapas till önskad längd	Färgkod	vit
-----------	-----------------------------	---------	-----

Anslutningsdata

Delning i mm (P)	15,2 mm
------------------	---------

Klassificeringar

ETIM 4.0	EC000489	ETIM 5.0	EC002586
ETIM 6.0	EC002586	eClass 6.2	27-14-11-40
eClass 7.1	27-37-92-08	eClass 8.1	27-37-92-08
eClass 9.1	27-37-16-92		

Godkännanden

Godkännanden



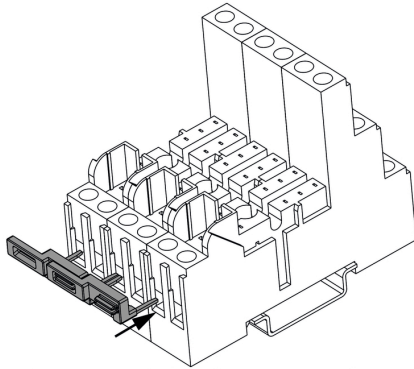
ROHS	Uppfyllelse
------	-------------

Downloads

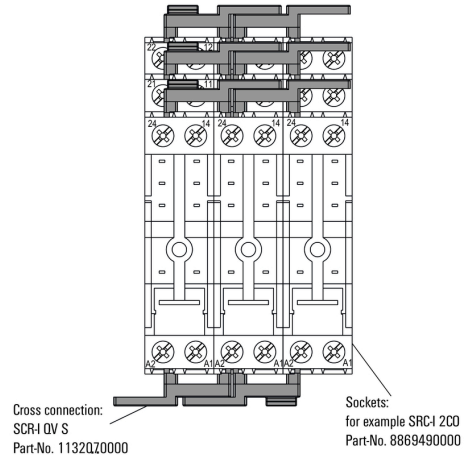
Broschyr/Katalog	CAT 4.2 ELECTR 18/19 EN
Teknikuppgifter	EPLAN.WSCAD
Teknikuppgifter Data	STEP

**RIDERSERIES RCI
SRC-I QV S**

Weidmüller Interface GmbH & Co. KG
Klingenbergstraße 16
D-32758 Detmold
Germany
Fon: +49 5231 14-0
Fax: +49 5231 14-292083
www.weidmueller.com

Ritningar**Exempel på användning****How to install cross connection**

Plug the cross connection into wire-connection opening
and fix it with tighten the screw
Jacka i överkopplingarna i kabelanslutningarna

Exempel på användning

Overkopplingar till samma
anslutning på intilliggande sockel