

**RIDERSERIES RCM
RCM570615**

Weidmüller Interface GmbH & Co. KG
Klingenbergstraße 16
D-32758 Detmold
Germany
Fon: +49 5231 14-0
Fax: +49 5231 14-292083
www.weidmueller.com

Produktillustration

Abbildung liknande

Standardreläer i RIDERSERIES RCM.

- 4 växlande
- valfritt AC- eller DC-spolar
- med provknapp
- alternativt med integrerad statusindikering och/eller frihjulsdiod

Allmänna beställningsdata

Typ	RCM570615
Art.nr.	118080000
Artikelbeteckning	RIDERSERIES RCM, Relä, Antal kontakter: 4 Växlandekontakt med provknapp AgNi 90/10, Märkstyrspänning: 115 V AC, Varaktig ström: 6 A, Stickanslutning
GTIN (EAN)	4008190113100
Frp	10 Stück

**RIDERSERIES RCM
RCM570615**

Weidmüller Interface GmbH & Co. KG
 Klingenbergstraße 16
 D-32758 Detmold
 Germany
 Fon: +49 5231 14-0
 Fax: +49 5231 14-292083
 www.weidmueller.com

Tekniska data**Mått och vikter**

Bredd	22,5 mm	Byggbredd (tum)	0,886 inch
Höjd	28 mm	Bygghöjd (tum)	1,102 inch
Djup	29 mm	Byggdjup (tum)	1,142 inch
Nettovikt	27,61 g		

Temperaturer

Driftstemperatur, max	70 °C	Driftstemperatur, min.	-40 °C
Fuktighet	40 °C/93 % rel. fuktighet, ingen kondens	Lagertemperatur, max.	85 °C
Lagertemperatur, min.	-40 °C	Drifttemperatur	-40 °C...70 °C
Lagertemperatur	-40 °C...85 °C		

Environmental Product Compliance

REACH SVHC Lead 7439-92-1

Märkdata UL

Certifikat nr (cURus) E224238

Ingång

Märkstyrspänning	115 V AC	Märkström AC	8,8 mA
Märkeffekt	1,0 VA	Tillslags-/frånslagsspänning, typ.	92 V / 34.5 V AC
Spolmotstånd	4845 Ω ± 12 %		

Utgång

Märkopplingsspänning	240 V AC	Brytspänning AC, max.	240 V
Varaktig ström	6 A	Inkopplingsströmmen	12 A / 20 ms
AC-brytförmåga (ohmsk), max.	1500 VA	DC-brytförmåga (ohmsk), max.	144 W @ 24 V
Inkopplingsfördröjning	≤ 15 ms	Frånslagsfördröjning	≤ 10 ms
min. Bryteffekt	1 mA @ 24 V, 10 mA @ 12 V, 100 mA @ 5 V	max. Kopplingsfrekvens vid märkläst	0,1 Hz

Kontaktdata

Kontakttyp	Mekanisk livslängd	AC-spole 20 x 10 ⁶ brytarcykler, DC-spole 30 x 10 ⁶ brytarcykler
4 Växlandekontakt med provknapp (AgNi 90/10)		

Allmänna uppgifter

Provknapp	Ja (låsbar)	Mekanisk indikator för brytarläge	Ja
Färgkod	transparent	Brännbarhetsklass enligt UL 94	V-2

RIDERSERIES RCM RCM570615

Weidmüller Interface GmbH & Co. KG
Klingenbergstraße 16
D-32758 Detmold
Germany
Fon: +49 5231 14-0
Fax: +49 5231 14-292083
www.weidmueller.com

Tekniska data

Isolationskoordinater

Märkspänning	250 V	Överspanningskategori	III
Nedsmutningsgrad	2	Isoleringsmaterialgrupp	IIIa
Skyddsklass	IP20	Spänningshållfasthet, ingång/utgång	2,5 KV _{eff} / 1 Min.
Kryp- och luftsträcka ingång - utgång	≥ 4 mm	Spänningstålighet för intilliggande kontakter	2 kV _{eff} / 1 min
Spänningstålighet för öppna kontakter	1,2 kV _{eff} / 1 min.	Stöthållspänning	5 kV (1,2/50 µs)

Ytterligare information om godkännanden/normer

Normer	IEC 61810-1, UL508	Certifikat nr. (CSA)	249409-2426937
Certifikat nr (cURus)	E224238		

Anslutningsdata

Ledaranslutningsteknik	Stickanslutning
------------------------	-----------------

Klassificeringar

ETIM 3.0	EC001437	ETIM 4.0	EC001437
ETIM 5.0	EC001437	ETIM 6.0	EC001437
UNSPSC	30-21-19-17	eClass 5.1	27-37-16-01
eClass 6.2	27-37-16-01	eClass 7.1	27-37-16-01
eClass 8.1	27-37-16-01	eClass 9.0	27-37-16-01
eClass 9.1	27-37-16-01		

Godkännanden

Godkännanden



ROHS	Uppfyllelse
------	-------------

Downloads

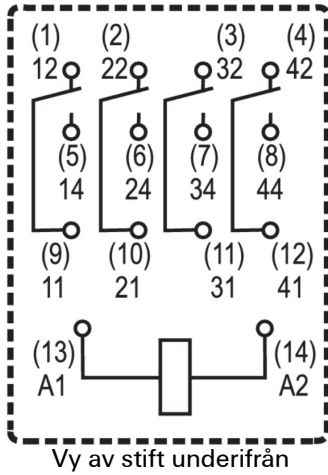
Broschyr/Katalog	CAT 4.2 ELECTR 18/19 EN
Godkännande/Certifikat/Dokument om överensstämmelse	DE_PA5600_160401_001.pdf
Teknikuppgifter	EPLAN, WSCAD
Teknikuppgifter Data	STEP

**RIDERSERIES RCM
RCM570615**

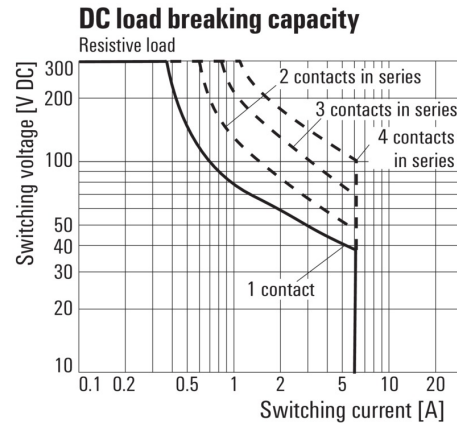
Weidmüller Interface GmbH & Co. KG
Klingenbergstraße 16
D-32758 Detmold
Germany
Fon: +49 5231 14-0
Fax: +49 5231 14-292083
www.weidmueller.com

Ritningar

Kopplingsbild

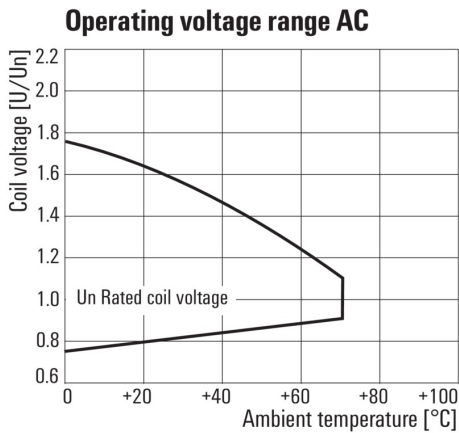


Graph



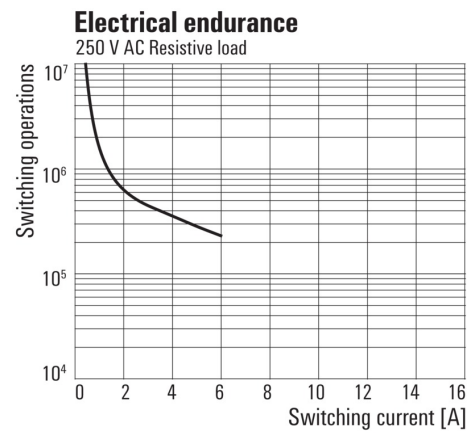
DC-lastgränskurva
Ohmsk last

Graph



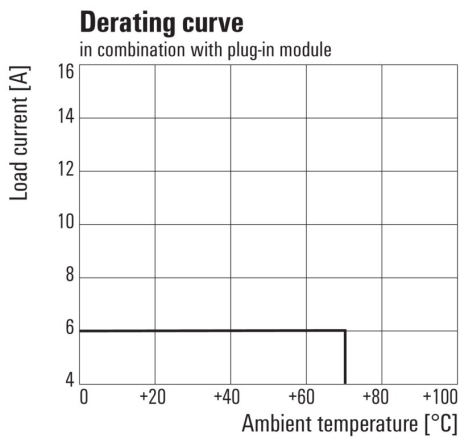
AC-driftspänningsområde

Graph



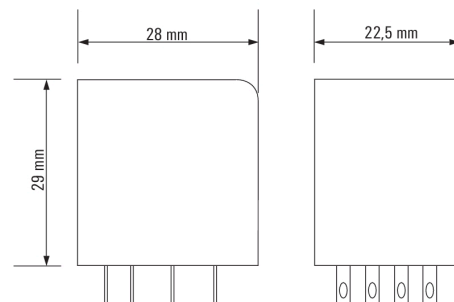
Elektrisk livslängd
250 V AC ohmsk last

Graph



Deratingkurva
Relä i kombination med sockel

Dimensional drawing

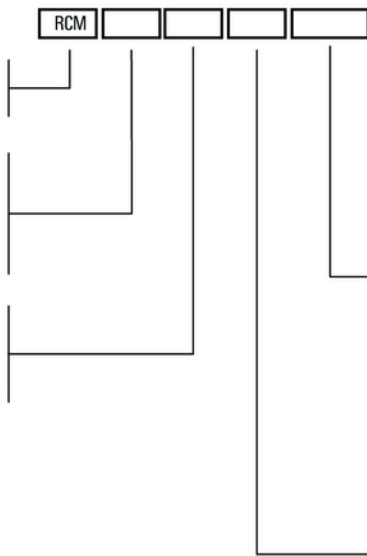


**RIDERSERIES RCM
RCM570615**

Weidmüller Interface GmbH & Co. KG
Klingenbergstraße 16
D-32758 Detmold
Germany
Fon: +49 5231 14-0
Fax: +49 5231 14-292083
www.weidmueller.com

Ritningar

Miscellaneous

																																												
<p>Type RIDER Control Multiple</p> <p>Type of contact 2 2CO 3 3CO 5 4CO</p> <p>Contact material 7 AgNi 90/10 with test button 8 AgNi 90/10 hgp, with test button</p>		<p style="text-align: right;">with with LED</p> <table border="0"> <tr> <td>Coil voltage</td> <td>LED</td> <td>+ diode</td> </tr> <tr> <td>006 6 V DC</td> <td>L06</td> <td></td> </tr> <tr> <td>012 12 V DC</td> <td>L12</td> <td>AB2</td> </tr> <tr> <td>024 24 V DC</td> <td>L24</td> <td>AC4</td> </tr> <tr> <td>048 48 V DC</td> <td>L48</td> <td>AE8</td> </tr> <tr> <td>060 60 V DC</td> <td>L60</td> <td></td> </tr> <tr> <td>110 110 V DC</td> <td>M10</td> <td>BBO</td> </tr> <tr> <td>220 220 V DC</td> <td>N20</td> <td></td> </tr> <tr> <td>506 6 V AC</td> <td>R06</td> <td></td> </tr> <tr> <td>512 12 V AC</td> <td>R12</td> <td></td> </tr> <tr> <td>524 24 V AC</td> <td>R24</td> <td></td> </tr> <tr> <td>548 48 V AC</td> <td>R48</td> <td></td> </tr> <tr> <td>615 115 V AC</td> <td>S15</td> <td></td> </tr> <tr> <td>730 230 V AC</td> <td>T30</td> <td></td> </tr> </table> <p>Type of construction 0 Standard, 2,8mm Faston</p>	Coil voltage	LED	+ diode	006 6 V DC	L06		012 12 V DC	L12	AB2	024 24 V DC	L24	AC4	048 48 V DC	L48	AE8	060 60 V DC	L60		110 110 V DC	M10	BBO	220 220 V DC	N20		506 6 V AC	R06		512 12 V AC	R12		524 24 V AC	R24		548 48 V AC	R48		615 115 V AC	S15		730 230 V AC	T30	
Coil voltage	LED	+ diode																																										
006 6 V DC	L06																																											
012 12 V DC	L12	AB2																																										
024 24 V DC	L24	AC4																																										
048 48 V DC	L48	AE8																																										
060 60 V DC	L60																																											
110 110 V DC	M10	BBO																																										
220 220 V DC	N20																																											
506 6 V AC	R06																																											
512 12 V AC	R12																																											
524 24 V AC	R24																																											
548 48 V AC	R48																																											
615 115 V AC	S15																																											
730 230 V AC	T30																																											

Typnycklar