

## TERMOPTO TOP 24VDC/24VDC 4A

**Weidmüller Interface GmbH & Co. KG**

Klingenbergstraße 16

D-32758 Detmold

Germany

Fon: +49 5231 14-0

Fax: +49 5231 14-292083

www.weidmueller.com



Avbildning liknande

Optokopplaren TERMOPTO används inom industrin, där en potentialskiljning och signalanpassning utan förstärkning är tillräcklig. Den kompakta formen i plintformat sparar plats på DIN-skenan och ger möjlighet för jackbara överkopplingar.

Möjligheten att välja mellan 10 ingångs- och 3 utgångsspänningar, samt mellan skruv eller PUSH-IN-anslutning ger 60 varianter för en mängd olika användningar.

Den integrerade skyddskopplingen garanterar ett tillräckligt skydd vid användningar med ohmsk eller lätt induktiv och kapacitiv last. Vid rena induktiva, kapacitiva eller jämförbara laster med höga in- och frånkopplingstoppas, som magnetventiler eller glödlampor, måste man se till att komponenten är tillräckligt dimensionerad för detta, eller att en extra skyddsanordning finns.

### Allmänna beställningsdata

Typ	TOP 24VDC/24VDC 4A
Art.nr.	<a href="#">1254880000</a>
Artikelbeteckning	TERMOPTO, optokopplare, 1 Slutande (MOS-FET), Märkstyrspänning: 24 V DC $\pm 20\%$ , Märkkopplingsspänning: 3...33 V DC, Varaktig ström: 4 A, PUSH IN
GTIN (EAN)	4050118047615
Frp	10 Stück

**TERMOPTO  
TOP 24VDC/24VDC 4A**

**Weidmüller Interface GmbH & Co. KG**  
 Klingenbergstraße 16  
 D-32758 Detmold  
 Germany  
 Fon: +49 5231 14-0  
 Fax: +49 5231 14-292083  
 www.weidmueller.com

**Tekniska data****Mått och vikter**

Bredd	6,1 mm	Byggbredd (tum)	0,24 inch
Höjd	79,4 mm	Bygghöjd (tum)	3,126 inch
Djup	55 mm	Byggdjup (tum)	2,165 inch
Nettovikt	19,5 g		

**Temperaturer**

Driftstemperatur, max	60 °C	Driftstemperatur, min.	-20 °C
Fuktighet	5-95 % rel. fuktighet, T <sub>u</sub> = 40 °C, ingen kondensbildning	Lagertemperatur, max.	80 °C
Lagertemperatur, min.	-40 °C	Drifttemperatur	-20 °C...60 °C
Lagertemperatur	-40 °C...80 °C		

**Sannolikhet för störning**

MTTF	1 188 år
------	----------

**Environmental Product Compliance**

REACH SVHC	Lead 7439-92-1
------------	----------------

**Styrsida**

Märkstyrspänning	24 V DC ±20 %	Märkstyrström	7 mA DC
Märkeffekt	≤ 170 mW	Inkopplings-/frånslagsspänning	16.8 V / 6 V DC
Statusindikering	Grön LED	Skyddskoppling	Varistor, Skydd mot polförväxling

**Belastningssida**

Märkkopplingsspänning	3...33 V DC	Varaktig ström	4 A
Märkkopplingsström	4 A	Belastningskategori	DC1
Inkopplingsfördröjning	< 12 ms	Frånslagsfördröjning	< 14 ms
Spänningsfall vid max. last	90 mV	Läckström	< 10 µA
Kortslutningssäker	Nej	Skyddskoppling lastsida	Varistor
Kopplingsfrekvens, max. (DC- manöverspänning)	10 Hz		

**Kontaktdata**

Kontakttyp	1 Slutande (MOS-FET)
------------	----------------------

**Allmänna uppgifter**

Skena	TS 35	Färgkod	svart
Brännbarhetsklass enligt UL 94	V-0		

**Isolationskoordinater**

Märkspänning	300 V	Nedsmutningsgrad	2
Överspänningskategori	III	Kryp- och luftsträcka styrsida - belastningssida	> 3 mm
Spänningstålighet styrsida - lastsida	1,2 kV <sub>eff</sub> / 1 min.	Stöthållspänning	4 kV (1,2/50 µs)
Skyddsklass	IP20		

Skapandedatum den 11 juli 2019 19:55:55 CEST

**TERMOPTO  
TOP 24VDC/24VDC 4A**

**Weidmüller Interface GmbH & Co. KG**  
 Klingenbergstraße 16  
 D-32758 Detmold  
 Germany  
 Fon: +49 5231 14-0  
 Fax: +49 5231 14-292083  
 www.weidmueller.com

**Tekniska data****Ytterligare information om godkännanden/normer**

Normer	DIN EN 50178, IEC 62314, UL508	Certifikat-Nr. (cULus)	E223474
--------	--------------------------------	------------------------	---------

**Anslutningsdata**

Ledaranslutningsteknik	PUSH IN	Avisoleringslängd nominellt	10 mm
Anslutningsområde, märkarea	1,5 mm <sup>2</sup>	Anslutningsområde, min.	0,5 mm <sup>2</sup>
Anslutningsområde, max.	2,5 mm <sup>2</sup>	Ledardiameter, AWG, min.	AWG 20
Ledardiameter, AWG, max	AWG 14	Ledardiameter, entrådig min.	0,5 mm <sup>2</sup>
Ledardiameter, entrådig max.	1,5 mm <sup>2</sup>	Ledardiameter, fintrådig, min.	0,5 mm <sup>2</sup>
Ledardiameter, fintrådig, max.	1,5 mm <sup>2</sup>	Ledardiameter, fintrådig, min. (AWG)	AWG 20
Ledardiameter, fintrådig, max. (AWG)	AWG 14	Ledararea, fintrådig med ändhylsor DIN 46228/4, min.	0,5 mm <sup>2</sup>
Ledararea, fintrådig med ändhylsa DIN 46228/4, max.	1,5 mm <sup>2</sup>	Ledardiameter, fintrådig med ändhylsa (DIN 46228/1), min	0,5 mm <sup>2</sup>
Ledardiameter, fintrådig med ändhylsaH (DIN 46228/1), max.	1,5 mm <sup>2</sup>	Klingmått	6 x 3,5 mm

**Klassificeringar**

ETIM 3.0	EC001504	ETIM 6.0	EC001504
eClass 5.1	27-27-09-90	eClass 6.2	27-37-16-04
eClass 7.1	27-27-09-90	eClass 8.1	27-27-09-90
eClass 9.0	27-37-16-04	eClass 9.1	27-37-16-04

**Godkännanden**

Godkännanden



ROHS Uppfyllelse

**Downloads**

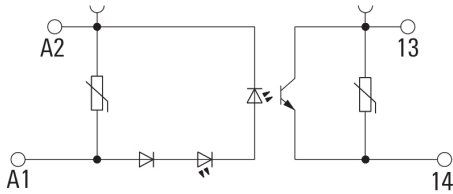
Användardokumentation	<a href="#">Operating Instructions</a>
Broschyr/Katalog	<a href="#">CAT 4.2 ELECTR 18/19 EN</a>
Godkännande/Certifikat/Dokument om överensstämmelse	<a href="#">DE_PA_5600_160301_001.pdf</a>
Teknikuppgifter	<a href="#">EPLAN_WSCAD</a>
Teknikuppgifter Data	<a href="#">STEP</a>

**TERMOPTO  
TOP 24VDC/24VDC 4A**

**Weidmüller Interface GmbH & Co. KG**  
 Klingenbergstraße 16  
 D-32758 Detmold  
 Germany  
 Fon: +49 5231 14-0  
 Fax: +49 5231 14-292083  
 www.weidmueller.com

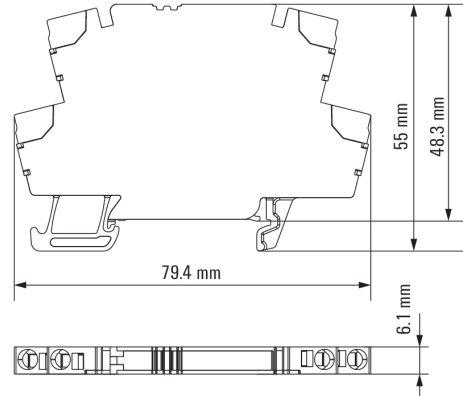
**Ritningar**

**Kopplingsbild**

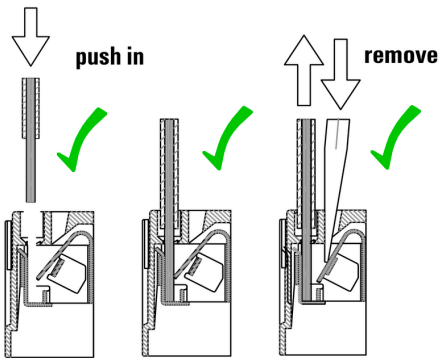


Schaltsymbol

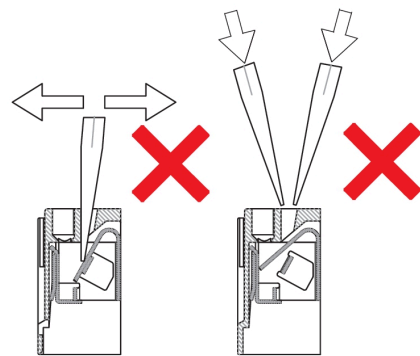
**Dimensional drawing**



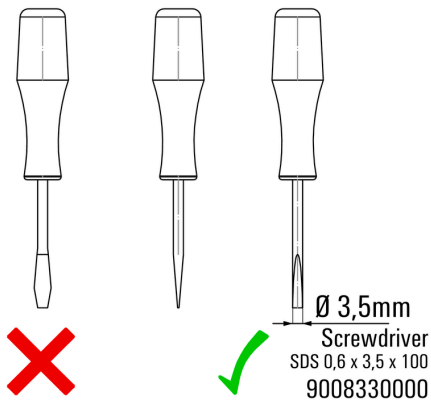
**Correct handling PUSH IN connection**



**Wrong handling PUSH IN connection**



**Recommended screwdriver**

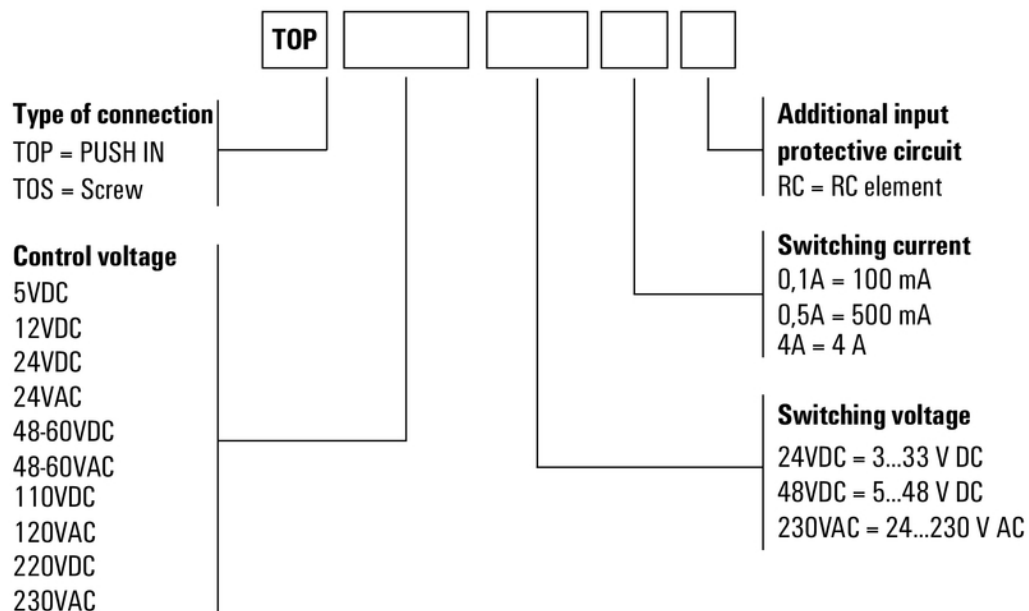


**TERMOPTO  
TOP 24VDC/24VDC 4A**

**Weidmüller Interface GmbH & Co. KG**  
 Klingenbergstraße 16  
 D-32758 Detmold  
 Germany  
 Fon: +49 5231 14-0  
 Fax: +49 5231 14-292083  
 www.weidmueller.com

**Ritningar**

**Miscellaneous**



Typnycklar