

**Klippon K (tom kapsling i aluminium)  
KLIPPON K11 RAL7001****Weidmüller Interface GmbH & Co. KG**

Klingenbergstraße 16

D-32758 Detmold

Germany

Fon: +49 5231 14-0

Fax: +49 5231 14-292083

www.weidmueller.com



Varumärket Klippon® har under lång tid stått för kompetens och kvalitet i kapslingar – särskilt när nyckelfärdiga, kundspecifika lösningar för vanliga industriapplikationer och applikationer i explosionsfarliga områden berörs.

Denna filosofi har Weidmüller fortsatt i och med moderniseringen och uppgraderingen av kapslingsserien Klippon® K: Förbättrade produkter för alla applikationskrav. Oberoende av vilket slags applikation kunden planerar kan Weidmüller tillhandahålla en mångfald av aluminiumkapslingar som exakt passar kundens krav.

- Finns i två ytbehandlingar: natur och pulverlackerad (RAL 7001)
- Finns med gjuten silikon- eller kloroprenpackning som standard
- Samma Torx-/spårskruvskalle för 19 kapslingsstorlekar
- Montagehål utanför packningsområdet
- Höga skyddsklasser: IP66, IP67 och IP68
- Slagtålighet på upp till 7 (10) joule
- Utöver tomkapslingsnormen är kapslingarna certifierade i enlighet med ett flertal godkännanden: ATEX, IECEx, GOST Ex, GOST, cULus, Russian Maritime Register och Germanischer Lloyd.
- Saltvattentålig legering
- Standardiserad fördelningskapsling med gängade förskruvningshål och olika plintkonfigurationer

**Allmänna beställningsdata**

Typ	KLIPPON K11 RAL7001
Art.nr.	<a href="#">9529130000</a>
Artikelbeteckning	Klippon K (tom kapsling i aluminium), Tom kapsling, Aluminiumkapsling, Höjd: 80 mm, Bredd: 75 mm, Djup: 57 mm, Material: Aluminium AlSi12, Pulverlackad, textured, silvergrå
GTIN (EAN)	4008190918033
Frp	10 Stück

## Klippon K (tom kapsling i aluminium) KLIPPON K11 RAL7001

**Weidmüller Interface GmbH & Co. KG**  
Klingenbergstraße 16  
D-32758 Detmold  
Germany  
Fon: +49 5231 14-0  
Fax: +49 5231 14-292083  
www.weidmüller.com

### Tekniska data

#### Mått och vikter

Bredd	75 mm	Byggbredd (tum)	2,953 inch
Höjd	80 mm	Bygghöjd (tum)	3,15 inch
Djup	57 mm	Byggdjup (tum)	2,244 inch
Montagemått bredd	63 mm	Montagemått höjd	52 mm
vikt	280 g	Nettovikt	321 g

#### Environmental Product Compliance

REACH SVHC Lead 7439-92-1

#### Allmänna uppgifter

Användningsområden	Processindustri, Transportväsende, Fartygsbyggnad, Förpackningsindustri, Hamnanläggningar, Maskintillverkning	Materialtjocklek	4 mm
Materialtjocklek kapsling	4 mm	Materialtjocklek lock	2,5 mm
Material	Aluminium AlSi12	Tätningmaterial	Kloropren
Yta	Pulverlackad, textured	Driftstemperatur, min.	-40 °C
Driftstemperatur, max	80 °C	Slagtålighet	10.00 J
Skyddsklass	IP66, IP67, IP68	Anmärkning: Skyddsklass	IP68 (t=72h, h=1m)
Kapslingens fastsättning	Hål 4 mm	Fastsättning av lock	M4 torx stainless steel screws with slot
Komponentfastsättning	Gängade hål M4		

#### Bestyckning horisontal

WDU 2,5 / ZDU 2,5 / IDU 2,5	1x5	WDU 4 / ZDU 4	1x4
-----------------------------	-----	---------------	-----

#### Bestyckning vertikal

WDU 2,5 / ZDU 2,5 / IDU 2,5	1x1*	WDU 4 / ZDU 4	1x1*
-----------------------------	------	---------------	------

#### Certifikatnummer kapsling

Certifikat nr. (GERMLLOYD)	TAE00002SM	Certifikat-Nr. (MARITREG)	14.40040.250
Certifikat-Nr. (cULus)	E197061		

#### Förskruvningar

M12	2	M16	2
M20	1		

#### Förskruvningar höger

M12	2	M16	2
M20	1		

#### Förskruvningar uppe / nere

M12	2	M16	2
M20	1	M25	1

**Klippon K (tom kapsling i aluminium)**  
**KLIPPON K11 RAL7001**

**Weidmüller Interface GmbH & Co. KG**  
 Klingenbergstraße 16  
 D-32758 Detmold  
 Germany  
 Fon: +49 5231 14-0  
 Fax: +49 5231 14-292083  
[www.weidmueller.com](http://www.weidmueller.com)

**Tekniska data****Klassificeringar**

ETIM 3.0	EC000058	ETIM 4.0	EC000058
ETIM 5.0	EC000058	ETIM 6.0	EC000261
UNSPSC	31-26-15-02	eClass 5.1	27-14-91-07
eClass 6.2	27-14-91-07	eClass 7.1	27-14-91-07
eClass 8.1	27-14-91-07	eClass 9.0	27-18-01-01
eClass 9.1	27-18-92-90		

**Godkännanden**

Godkännanden



ROHS Uppfyllelse

**Downloads**

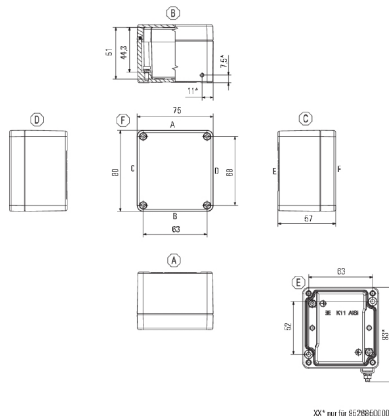
Användardokumentation	<a href="#">MB KLIPPON ENCL.TECN.DE</a> <a href="#">Assembly guidelines - empty enclosures</a>
Broschyr/Katalog	<a href="#">MB KLIPPON ENCL.TECN.EN</a> <a href="#">CAT 5 ENCL 17/18 EN</a> <a href="#">FL RAILWAY 2014 EN</a>
Godkännande/Certifikat/Dokument om överensstämmelse	<a href="#">EU Declaration of Conformity - Klippon K Empty Enclosures - DoC DE PS2410_160412_001ISS01</a>
Teknikuppgifter	<a href="#">EPLAN, WSCAD</a>
Teknikuppgifter Data	<a href="#">STEP</a>
Upphandlingsspecifikation	<a href="#">Klippon K11_RAL7001_9529130000_DE</a> <a href="#">Klippon K11_RAL7001_9529130000_EN</a>

**Klippon K (tom kapsling i aluminium)**  
**KLIPPON K11 RAL7001**

**Weidmüller Interface GmbH & Co. KG**  
Klingenbergstraße 16  
D-32758 Detmold  
Germany  
Fon: +49 5231 14-0  
Fax: +49 5231 14-292083  
www.weidmueller.com

**Ritningar**

**Profilritning**



XX\* \* \* \* for 65/70/85/100/120