



SNP – Snapper Slangklämmor

Egenskaper och fördelar

Upp till 5 ggr snabbare att installera än konventionella typer av slangklämmor. Klämmorna är öppningsbara och återanvändbara. De kan appliceras med slangen redan monterad på plats, rostar ej och kan öppnas genom en sidoförflyttning av huvudet. Finns i både Acetal (POM), och glasfiberfylld nylon (PA) för att klara höga omgivnings-temperaturer.

Användningsområde

Med SNP serien kan man ersätta slangklämmor i metall och den kan användas i diverse applikationer som t ex jordbruk, läkemedel och hushållsapparater. Lämplig för applikationer med stora vibrationer och kan installeras enkelt för hand eller med ett appliceringsverktyg.

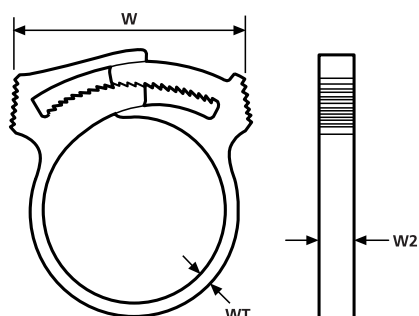


SNP - Snapper slangklämmor.

Verktyg	Sifferkod
ASNP2-22	1
ASNP24-70	2
MSNP1-70	3

För mer information om HellaermannTyton verktyg, se kapitlet Monteringsverktyg och tillbehör sida 424.

Materialdata	
Material	Polyacetal (POM)
Temperaturområde	-40°C till +85°C
Brännbarhetsklass	UL94 HB



SNP – Snapper Slangklämmor

Materialdata	
Material	Polyamid 6.6 glasfiberförstärkt (PA66GF13%)
Temperaturområde	-30°C till +105°C
Brännbarhetsklass	UL94 HB





SNP – Snapper Slangklämmor

Teknisk tabell

Art-nr	Typ	Bunt Ø min	Bunt Ø max	Bredd (W) min	Bredd (W) max	Bredd (W2)	Vägg tjockl (WT)	Material	Färg	Verktyg
192-10010	SNP1	6,0	6,8	8,4	11,7	3,8	1,0	PA66GF13	Svart (BK)	1, 3
193-00150	SNP1.5	7,8	9,2	13,0	17,0	3,7	1,4	PA66GF13	Svart (BK)	3
192-10020	SNP2	9,3	10,5	12,2	17,6	5,9	1,7	PA66GF13	Svart (BK)	1, 3
192-10040	SNP4	10,4	11,7	13,3	19,2	5,8	1,7	PA66GF13	Svart (BK)	1, 3
192-10060	SNP6	11,7	13,3	14,7	21,6	5,9	1,7	PA66GF13	Svart (BK)	1, 3
192-10070	SNP7	11,4	13,7	18,4	28,5	5,9	1,7	PA66GF13	Svart (BK)	1, 3
192-10080	SNP8	13,1	15,0	16,7	24,9	5,7	1,7	PA66GF13	Svart (BK)	1, 3
192-10100	SNP10	14,5	16,6	17,6	26,9	5,9	1,8	PA66GF13	Svart (BK)	1, 3
192-10120	SNP12	15,4	18,0	20,1	27,4	5,8	1,8	PA66GF13	Svart (BK)	1, 3
192-10140	SNP14	17,9	20,4	19,0	29,7	5,9	1,7	PA66GF13	Svart (BK)	1, 3
192-10160	SNP16	19,1	21,7	19,9	30,8	5,8	1,5	PA66GF13	Svart (BK)	1, 3
192-10180	SNP18	20,0	23,1	22,2	34,4	5,9	1,7	PA66GF13	Svart (BK)	1, 3
192-10190	SNP19	22,3	25,3	24,4	36,1	5,9	1,7	PA66GF13	Svart (BK)	1, 3
192-10220	SNP22	23,7	27,4	23,9	37,7	6,0	1,8	PA66GF13	Svart (BK)	1, 3
192-10240	SNP24	25,8	29,2	26,6	39,4	7,3	1,7	PA66GF13	Svart (BK)	2, 3
192-10280	SNP28	28,8	33,2	26,0	42,1	7,3	1,7	PA66GF13	Svart (BK)	2, 3
192-10320	SNP32	31,2	35,8	27,3	44,4	7,3	1,8	PA66GF13	Svart (BK)	2, 3
192-10360	SNP36	37,8	44,0	32,4	53,8	7,3	1,7	PA66GF13	Svart (BK)	2, 3
192-10380	SNP38	41,0	48,1	35,6	57,5	7,3	1,8	PA66GF13	Svart (BK)	2, 3
192-10420	SNP42	44,5	52,2	35,7	59,8	7,3	1,7	PA66GF13	Svart (BK)	2, 3
192-10500	SNP50	52,2	58,6	36,5	60,4	7,3	1,7	PA66GF13	Svart (BK)	2, 3
191-10019	SNP1(E)	5,8	6,5	8,1	11,5	3,8	1,0	POM	Naturell (NA)	1, 3
191-10029	SNP2(E)	8,7	10,0	17,0	21,0	6,0	1,5	POM	Naturell (NA)	1, 3
191-10039	SNP3(E)	10,0	11,4	19,0	25,0	6,0	1,8	POM	Naturell (NA)	1, 3
191-10049	SNP4(E)	10,8	12,3	19,0	23,0	6,0	1,8	POM	Naturell (NA)	1, 3
191-10069	SNP6(E)	12,0	13,7	19,0	24,0	6,0	1,8	POM	Naturell (NA)	1, 3
191-10089	SNP8(E)	13,7	15,3	19,0	24,0	6,0	1,8	POM	Naturell (NA)	1, 3
191-10109	SNP10(E)	15,0	16,8	19,0	24,0	6,0	1,8	POM	Naturell (NA)	1, 3
191-10129	SNP12(E)	16,8	18,4	19,0	24,0	6,0	1,8	POM	Naturell (NA)	1, 3
191-10149	SNP14(E)	18,1	19,9	19,0	24,0	6,0	1,8	POM	Naturell (NA)	1, 3
191-10169	SNP16(E)	19,9	21,7	19,0	24,0	6,0	1,9	POM	Naturell (NA)	1, 3
191-10189	SNP18(E)	21,4	23,0	16,0	22,0	6,0	1,9	POM	Naturell (NA)	1, 3
191-10209	SNP20(E)	22,7	24,7	20,0	26,0	6,0	1,8	POM	Naturell (NA)	1, 3
191-10229	SNP22(E)	25,3	27,3	20,0	26,0	6,0	1,6	POM	Naturell (NA)	1, 3
191-10249	SNP24(E)	26,5	28,6	20,0	26,0	6,0	2,0	POM	Naturell (NA)	2, 3
191-10329	SNP32(E)	30,3	33,1	27,0	34,0	7,5	2,0	POM	Naturell (NA)	2, 3
191-10349	SNP34(E)	32,5	35,1	27,0	34,0	7,5	2,0	POM	Naturell (NA)	2, 3
191-10369	SNP36(E)	34,8	37,1	27,0	34,0	7,5	2,0	POM	Naturell (NA)	2, 3
191-10389	SNP38(E)	36,7	38,9	27,0	34,0	7,5	2,0	POM	Naturell (NA)	2, 3
191-10429	SNP42(E)	41,0	44,2	32,0	45,0	7,5	2,0	POM	Naturell (NA)	2, 3
191-10469	SNP46(E)	44,6	47,6	32,0	45,0	7,5	2,0	POM	Naturell (NA)	2, 3
191-10509	SNP50(E)	48,8	52,0	32,0	45,0	7,5	2,0	POM	Naturell (NA)	2, 3
191-10549	SNP54(E)	52,3	55,7	32,0	45,0	7,5	2,0	POM	Naturell (NA)	2, 3
191-10589	SNP58(E)	56,7	59,2	31,0	39,0	7,5	2,0	POM	Naturell (NA)	2, 3
191-10629	SNP62(E)	61,1	63,5	31,0	39,0	7,5	2,0	POM	Naturell (NA)	2, 3

Alla dimensioner i mm. Med reservation för tekniska ändringar.