



CTAM, CTAP, MB och TY fästen

Egenskaper och fördelar

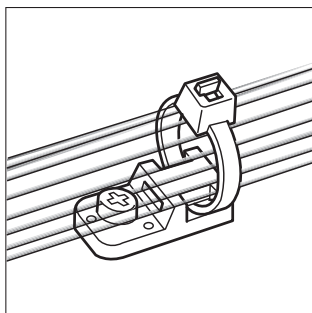
Fästankare av typ CTAM, MB och TY är särskilt lämpade för applikationer i trånga utrymmen – de monteras före kabeln och i kabelns längdriktning och tar därmed inte upp mer utrymme än kabeln i sig.

CTAM-fästet kan monteras från alla fyra sidorna och kan därför användas antingen i linje med kabeln eller i 90° vinkel från kabelbunten.

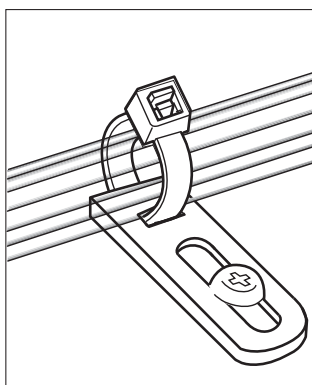
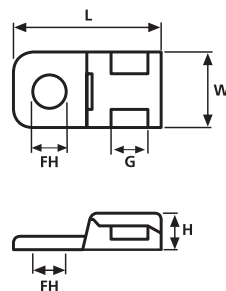
CTAP-fästet har ett justerbart skruvhål som gör det möjligt att exakt avpassa kabelbuntens läge.

Användningsområde

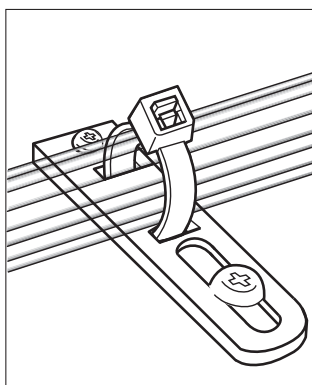
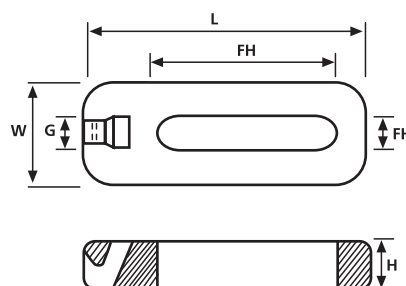
Alla dessa produkter har speciella egenskaper, men alla är utformade för enkel, men ändå robust, installation av många olika sorters applikationer - används speciellt för telekomutrustning, högspänningsbrytare och styrskåp.



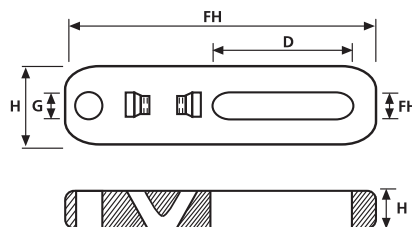
Buntbandsfäste CTAM1/CTAM2



Buntbandsfäste CTAP1



Buntbandsfäste CTAP2



Materialdata	
Material	Polyamid 6.6 (PA66)
Temperaturområde	-40°C till +85°C (+105°C i 500 tim.)
Brännbarhetsklass	UL94 V2



Teknisk tabell

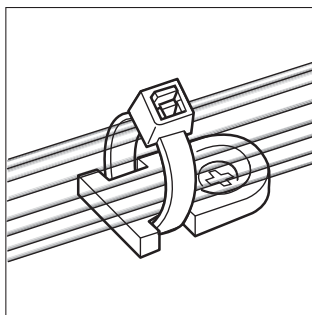
Art-nr	Typ	Längd (L)	Bredd (W)	Höjd (H)	Hål Ø (FH)	Bandbr max. (G)	Material	Färg
151-31109	CTAM1	20,4	10,2	5,1	4,3	4,6	PA66	Naturell (NA)
151-31209	CTAM2	20,4	10,2	5,1	5,2	4,6	PA66	Naturell (NA)
151-30100	CTAP1	34,0	12,7	3,8	5,0* x 19,0	5,0	PA66	Vit (WH)
151-30209	CTAP2	54,1	12,7	3,5	5,0* x 19,0	5,0	PA66	Naturell (NA)
151-30200	CTAP2	54,1	12,7	3,5	5,0* x 19,0	5,0	PA66	Vit (WH)

Alla dimensioner i mm. Med reservation för tekniska ändringar.

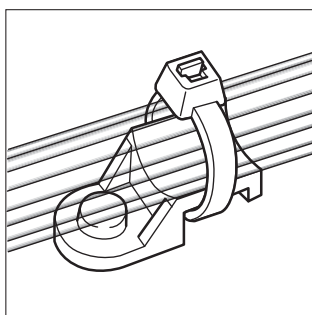
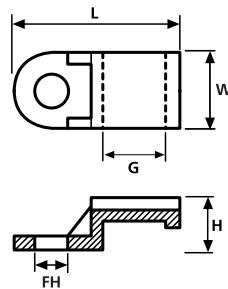
* = Hålbredd



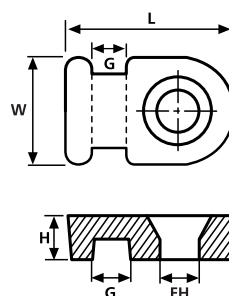
OBS! Alla produkter som är listade har inte dessa godkännanden! För produktspecifika godkännanden se kapitlet Kompletterande Information.



Buntbandsfäste MB1/MB2



Buntbandsfäste TY3/TY8



Materialdata

Material	Polyamid 6.6 (PA66)
Temperaturområde	-40°C till +85°C (+105°C i 500 tim.)
Brännbarhetsklass	UL94 V2



Teknisk tabell

Art-nr	Typ	Längd (L)	Bredd (W)	Höjd (H)	Hål Ø (FH)	Bandbr max. (G)	Material	Färg
151-28119	MB1	12,5	8,0	3,5	2,9	2,6	PA66	Naturell (NA)
151-28110	MB1	12,5	8,0	3,5	2,9	2,6	PA66	Svart (BK)
151-28219	MB2	20,5	12,5	3,3	5,0	5,0	PA66	Naturell (NA)
151-28200	MB2	20,5	12,5	3,3	5,0	5,0	PA66	Svart (BK)
151-23319	TY3F1	19,0	8,0	5,7	3,5	5,0	PA66	Naturell (NA)
151-23819	TY8F1	22,4	10,0	5,8	4,5	8,0	PA66	Naturell (NA)

Alla dimensioner i mm. Med reservation för tekniska ändringar.



OBS! Alla produkter som är listade har inte dessa godkännanden! För produktspecifika godkännanden se kapitlet Kompletterande Information.