



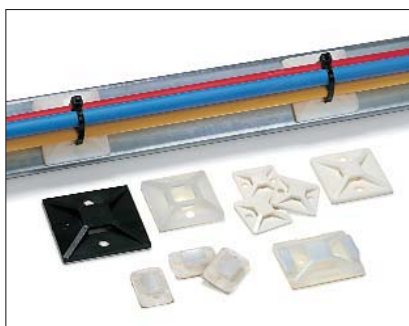
## MB självhäftande buntbandsfästen.

### Egenskaper och fördelar

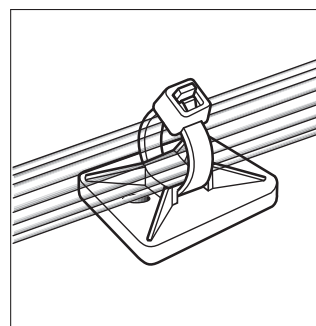
Tillgängliga i både skruv- och självhäftande utförande. Enkel att installera med en skruv eller bult och ger en utmärkt säkerhet, speciellt i områden med stora vibrationer. De självhäftande fästena erbjuder en maximal fästytta och i kombination med det specialutvecklade limmet får man en mycket hög hållfasthet. MB-fästena erbjuder 4-vägs ingång för buntbandet för att få en mer flexibel installation.

### Användningsområde

Utförd för att hålla grövre kabelbuntar. Dessa buntbandsfästen används inom många olika områden, allt från jordbruk till lastbilsproduktion. De erbjuder en säker fastsättning av kablage etc med buntband på upp till 8 mm bredd.





Buntbandsfäste MB och TY.

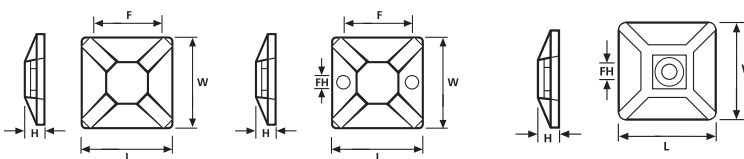


Buntbandsfäste MB3A

Materialdata	
Material	Polyamid 6.6 (PA66)
Temperaturområde	-40°C till +85°C (+105°C i 500 tim.)
Brännbarhetsklass	Uppfyller UL 94 V2 (utan lim)

För mer information om de olika typerna av lim, se sida 120 och 121.



Buntbandsfäste MB2A

Buntbandsfäste MB3-5(A)

Buntbandsfäste MB4CA

### Teknisk tabell

Art-nr	E-nr	Typ	Längd (L)	Bredd (W)	Höjd (H)	Hål Ø (FH)	C/C (F)	Bandbr max. (G)	Material	Färg	Lim
151-01808	-	MB2AM	13,0	13,0	4,1	-	-	2,7	PA66	Naturell (NA)	-
151-01806	-	MB2AM	13,0	13,0	4,1	-	-	2,7	PA66	Svart (BK)	-
151-01802	15 164 03	MB2A	13,0	13,0	4,1	-	-	2,7	PA66	Naturell (NA)	Syntetgummi
151-00135	15 164 04	MB2A	13,0	13,0	4,1	-	-	2,7	PA66	Svart (BK)	Syntetgummi
151-28359	-	MB3	19,0	19,0	3,8	3,1	13,2	4,1	PA66	Naturell (NA)	-
151-28349	-	MB3A	19,0	19,0	3,8	3,1	13,2	4,1	PA66	Naturell (NA)	Syntetgummi
151-28320	15 164 06	MB3A	19,0	19,0	3,8	3,1	13,2	4,1	PA66	Svart (BK)	Syntetgummi
151-28725	-	MB3	19,0	19,0	3,8	3,1	13,2	4,1	PA66	Naturell (NA)	-
151-00115	-	MB3	19,0	19,0	3,8	3,1	13,2	4,1	PA66	Svart (BK)	-
151-28479	-	MB4	28,0	28,0	4,7	4,0	20,2	5,4	PA66	Naturell (NA)	-
151-28469	-	MB4A	28,0	28,0	4,7	4,0	20,2	5,4	PA66	Naturell (NA)	Syntetgummi
151-28430	-	MB4A3	28,0	28,0	4,7	4,0	20,2	5,4	PA66	Svart (BK)	Akrylat
151-28459	-	MB4CA	29,0	29,0	5,7	4,2	-	5,4	PA66	Naturell (NA)	Syntetgummi
151-28449	-	MB4CAS*	29,0	29,0	5,7	4,2	-	5,4	PA66	Naturell (NA)	Syntetgummi
151-28423	-	MB4	28,0	28,0	4,7	4,0	20,2	5,4	PA66	Svart (BK)	-
151-28425	-	MB4	28,0	28,0	4,7	4,0	20,2	5,4	PA66	Naturell (NA)	-
151-28412	15 164 12	MB4A	28,0	28,0	4,7	4,0	20,2	5,4	PA66	Svart (BK)	Syntetgummi
151-28519	-	MB5	38,0	38,0	6,4	4,7	25,3	10,0	PA66	Naturell (NA)	-
151-28529	-	MB5A	37,7	37,7	6,9	4,7	25,3	10,0	PA66	Vit (WH)	Syntetgummi
151-28530	-	MB5A3	38,0	38,0	6,4	4,7	25,3	10,0	PA66	Svart (BK)	Akrylat
151-28602	-	MB5A	37,7	37,7	6,9	4,7	25,3	10,0	PA66	Svart (BK)	Syntetgummi

Alla dimensioner i mm. Med reservation för tekniska ändringar.

\* Plastlåda



OBS! Alla produkter som är listade har inte dessa godkännanden! För produktspecifika godkännanden se kapitlet Kompletterande Information.