



LKM, CL8 och FH Buntbandsfäste

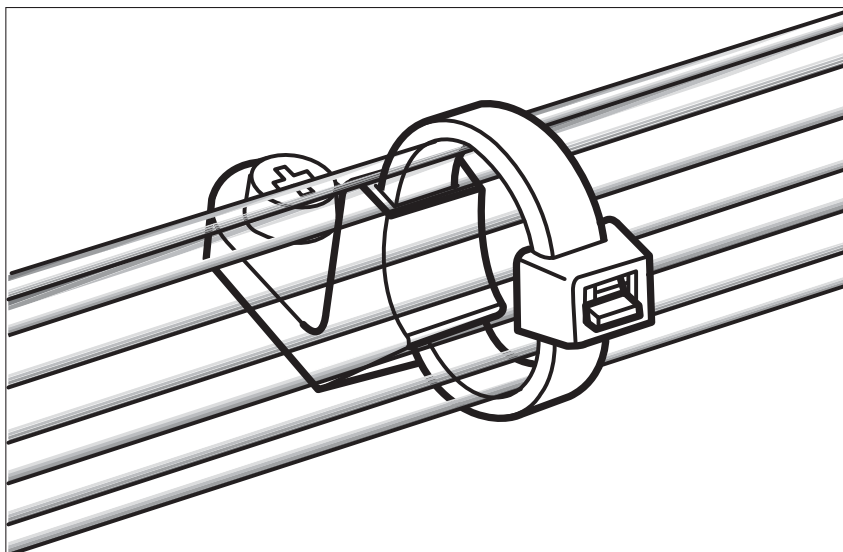
Egenskaper och fördelar

Det är möjligt att fästa kablarna i sidled med detta skruvbara fäste. FH fästet har en kompakt design.

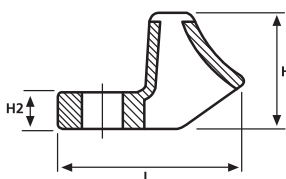
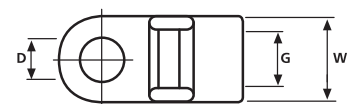
CL8/LKM fästen lämpar sig väl för att säkra stora, tunga kabelbuntar och passar för buntbandsbredder upp till 8 mm.

Användningsområde

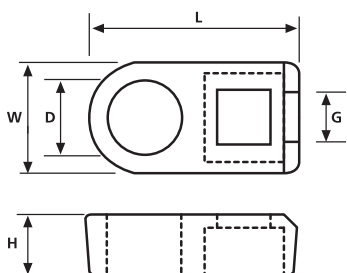
I trånga områden kan dessa monteringsplattor hjälpa till att få ett avstånd från fixeringshållet och kan monteras på utrustningen innan kabel installeras. Eftersom användningen av denna produkt gör att man kan fixera många olika storlekar av standardkablar, så behövs inget stort urval av speciella buntband vilket också ger en kostnadsbesparing.



LKM/CL8 Buntbandsfäste



LKM/CL8 Buntbandsfäste



FH Buntbandsfäste

Materialdata

Material	Polyamid 6.6 (PA66)
Temperaturområde	-40°C till +85°C (+105°C i 500 tim.)
Brännbarhetsklass	UL94 V2



Materialdata

Material	Polyamid 6.6 UV-tålig (PA66W)
Temperaturområde	-40°C till +85°C (+105°C i 500 tim.)
Brännbarhetsklass	UL94 V2



Teknisk tabell

Art-nr	E-nr	Typ	Längd (L)	Bredd (W)	Höjd (H)	Höjd (H2)	Hål Ø (FH)	Bandbr max. (G)	Material	Färg
151-26819	-	CL8	27,3	12,5	16,0	5,0	6,5	8,0	PA66	Naturell (NA)
151-26800	-	CL8	27,3	12,5	16,0	5,0	6,5	8,0	PA66	Svart (BK)
151-26860	-	CL8	27,3	12,5	16,0	5,0	6,5	8,0	PA66W	Svart (BK)
151-26302	-	LKM	27,0	12,0	16,0	5,0	6,0	7,6	PA66	Svart (BK)
151-26303	-	LKM	27,0	12,0	16,0	5,0	6,0	7,6	PA66	Naturell (NA)
151-61119	15 164 20	FH18	13,3	7,1	4,0	-	3,7	2,5	PA66	Naturell (NA)
151-61319	-	FH30	17,9	9,5	4,7	-	5,5	3,5	PA66	Naturell (NA)
151-61519	-	FH50	22,2	11,3	6,2	-	7,1	4,6	PA66	Naturell (NA)

Alla dimensioner i mm. Med reservation för tekniska ändringar.