



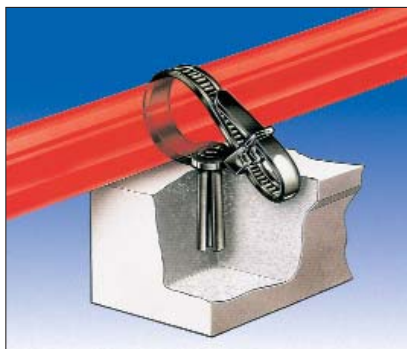
## WPT band

### Egenskaper och fördelar

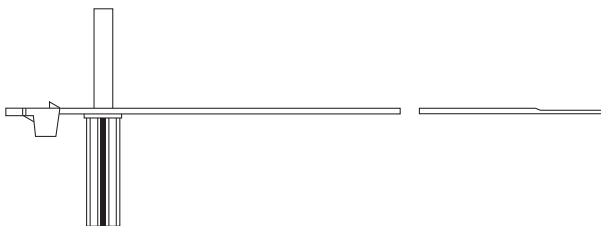
1-parts fixeringarna och buntbanden kan fästas i tegelsten, cement eller trä. Denna produkt används ofta inom byggindustrin och är både tidsbesparande och mångsidig.

### Användningsområde

Borra ett 8 mm hål och tryck in niten.  
Används för att fästa kablar, rör eller slangar.



Buntband med väggfäste i praktiken.



WPT230

Materialdata	
Material	Polyamid 6.6 slagålig (PA66HIR)
Temperaturområde	-40°C till +80°C (+105°C i 500 tim.)
Brännbarhetsklass	UL94 HB



Teknisk tabell

Art-nr	Typ	Längd (L)	Bredd (W)	Bunt Ø max	Hål Ø (FH)	Material	Färg
126-00020	WPT230	230	8	59	8,0	PA66HIR	Svart (BK)

Alla dimensioner i mm. Med reservation för tekniska ändringar.

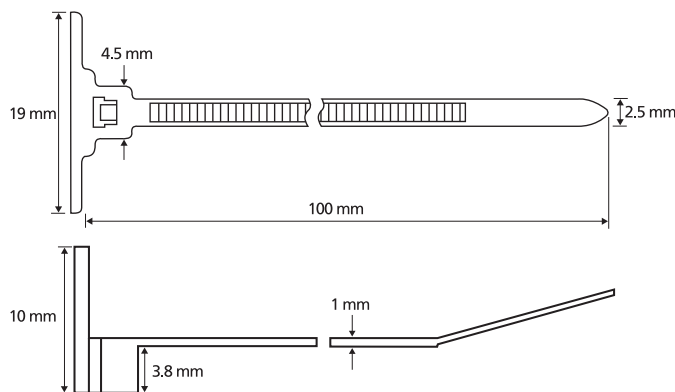
## T18RSA självhäftande buntband

### Egenskaper och fördelar

Detta buntband med integrerade självhäftande bas tillförsäkras säkert fäste av kabelbuntar till ett stort urval av material. T18RSA är både snabb och enkel att installera.

### Användningsområde

Utmärkt för användning i ett urval rena applikationer.



T18RSA

Materialdata	
Material	Polyamid 6.6 (PA66)
Temperaturområde	-40°C till +85°C (+105°C i 500 tim.)
Brännbarhetsklass	UL94 V2



Teknisk tabell

Art-nr	Typ	Längd (L)	Bredd (W)	Bunt Ø max	Min draghållf (N)	Material	Färg
148-00001	T18RSA	100	2,5	16	80	PA66	Naturell (NA)

Alla dimensioner i mm. Med reservation för tekniska ändringar.