



Flatkabelfästen FKH-serien

Egenskaper och fördelar

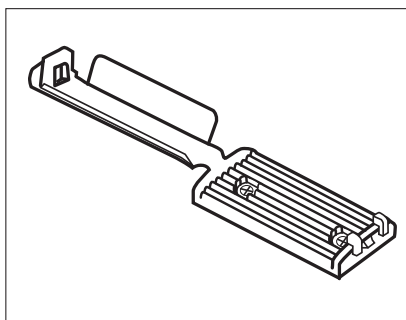
Flatkablarna kan installeras snabbt och enkelt genom att använda detta fäste. Det erbjuder fördelarna med enkelt öppningsbart för komplettering eller utbyte av kablar.

Användningsområde

Dessa clips passar för användning till applikationer som är svåråtkomliga eller applikationer där självhäftning är den enda möjliga fixeringsmetoden (t ex där hål inte kan användas). FKH clipsen är designade för att hålla flatkablarna - utmärkta att använda i datorutrustning, spelmaskiner och hushållsapparater. Finns med självhäftande fäste eller för skruvmontering.



Tack vare mycket mjuka vingar kan alla typer av flatkabel fixeras.



Montering kan ske antingen med M3 skruv eller den självhäftande baksidan.

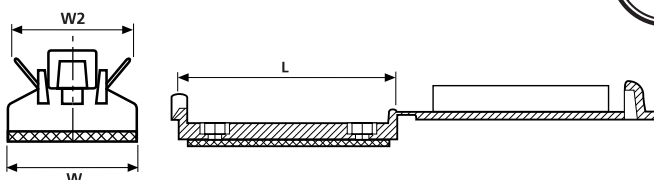


Flatkabelfästena finns i 4 olika storlekar.



För mer information om de olika typerna av lim, se sida 120 och 121.

Materialdata	
Material	Polyamid 6.6 slagstålig (PA66HIR)
Temperaturområde	-40°C till +80°C
Brännbarhetsklass	UL94 HB (endast fäste utan lim)



Teknisk tabell

Art-nr	Typ	Längd (L)	Bredd (W)	Bredd (W2)	Hål Ø (FH)	Lim	Material	Färg
151-15250	FKH25A	31,0	25,0	22,0	3,1	Akrylat	PA66HIR	Svart (BK)
151-15300	FKH30A	35,0	25,0	22,0	3,1	Akrylat	PA66HIR	Svart (BK)
151-15500	FKH50A	56,6	25,0	22,0	3,1	Akrylat	PA66HIR	Svart (BK)
151-15800	FKH80A	86,0	25,0	22,0	3,1	Akrylat	PA66HIR	Svart (BK)
151-16250	FKH25	31,0	25,0	22,0	3,1	–	PA66HIR	Svart (BK)
151-16300	FKH30	35,0	25,0	22,0	3,1	–	PA66HIR	Svart (BK)
151-16500	FKH50	56,6	25,0	22,0	3,1	–	PA66HIR	Svart (BK)
151-16800	FKH80	86,0	25,0	22,0	3,1	–	PA66HIR	Svart (BK)

Alla dimensioner i mm. Med reservation för tekniska ändringar.